

Produktdatenblatt

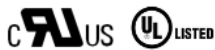
Art. Nr. 75.015.5153.1

Flachleitungsabgang FCS 4 7 SI BU SW

Schutzdeckel ohne Verriegelung ohne Dichtung BG 16



Art. Nr.	75.015.5153.1
EAN	4015573767089
Bestelleinheit	5 Stück

Zulassungen

Technische Daten
Allgemein

Farbe	schwarz
Schutzart (IP)	IP65
Bemessungsquerschnitt Energiebus	4 mm ²
Betriebstemperatur min.	-30 °C
Betriebstemperatur max.	55 °C
Lagertemperatur / Transport min.	-40 °C
Lagertemperatur / Transport max.	70 °C

Technische Daten

Bemessungsspannung	500 V
Bemessungsstrom	20 A
Bemessungsbetriebsspannung Hilfsenergie	250 V
Bemessungsbetriebsstrom Hilfsenergie	20 A
Bemessungsspannung UL	600 V
Polzahl	7
Anzahl der Klemmstellen je Pol	1
Anschlussart 1	Durchdringanschluss
Anschlussart 2	Steckanschluss
Kältelagerung EN60068-2-1	96h, -40°C
Feuchtigkeitslagerung EN 60068-2-78	96h, 55°C, 95% r.H.
Montageart	Aufbau
Spannungsart der Versorgungsspannung	AC/DC

Ausführung

Baugröße	16
Verriegelung	nein
Art der Verriegelung	Querbügel
Material Verriegelungsbügel	ohne
Deckelbefestigung rastend	nein
Mit Fangschnur	nein
Mit Schlaufe	nein

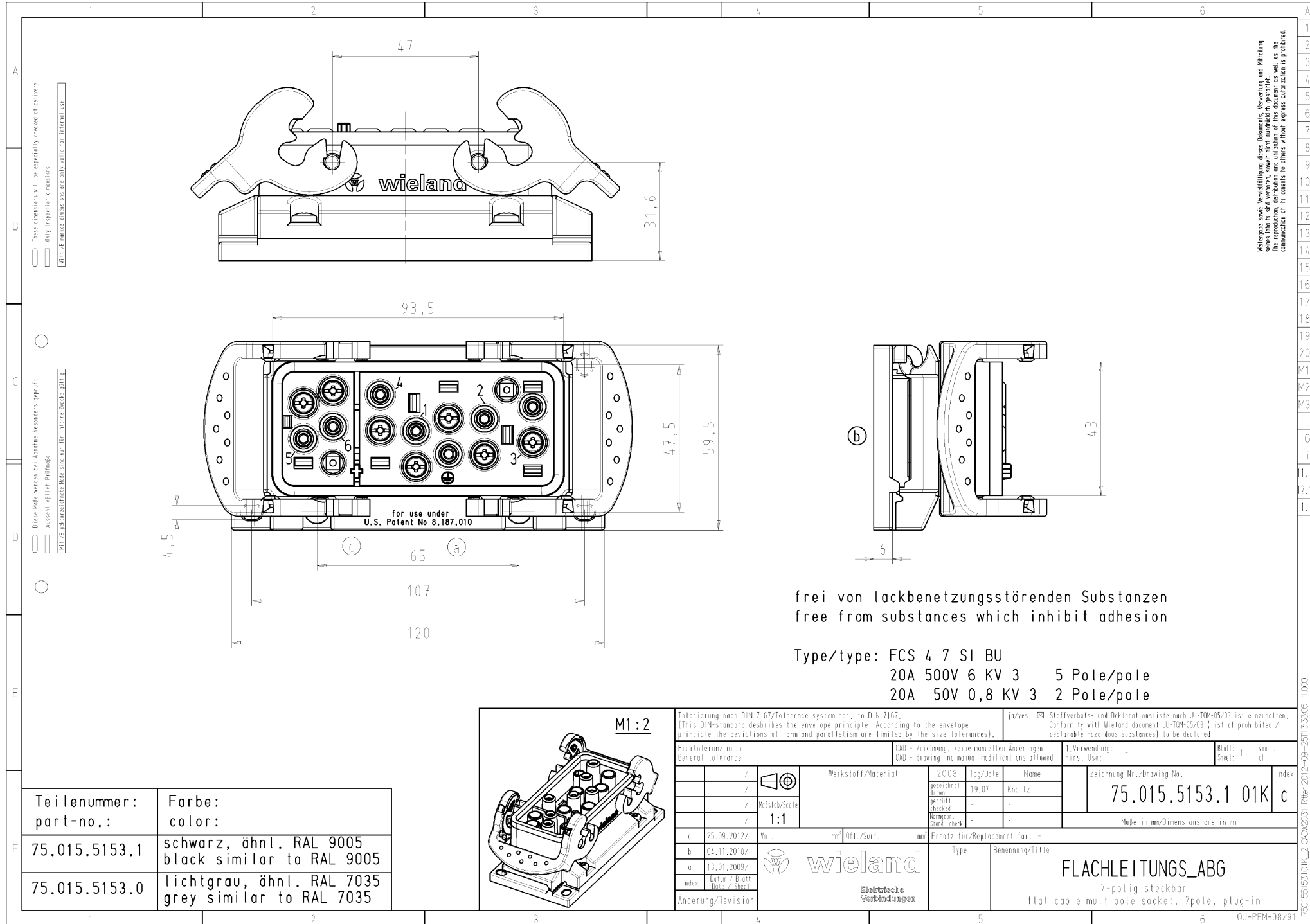
Mit Ringöse	nein
-------------	------

Abmessungen

Länge	120 mm
Baubreite	60 mm
Bauhöhe	55 mm

Zubehör

Art. Nr.	Typ	Beschreibung
06.502.5200.0	Schrauberklinge DIN 3128	Schraubendrehereinsatz PH1 x 70; Phillips Gr. 1; Schaftlänge 70 mm
05.560.3619.0	Montageblech FCS 4 7 35-50x100	Montageplatte zur einfachen Installation außen am Gitterkanal mit Gittermaß 50 x 100 / 35...40 x 100 mm, für Artikel-Nr.: 75.015.5153.1, 75.018.0051.2
05.560.4219.0	Montageblech FCS 4 7 25-50x100	Montageplatte zur einfachen Installation außen am Gitterkanal mit Gittermaß 50 x 100 / 25 x 100 mm, für Artikel-Nr.: 75.015.5153.1, 75.018.0051.2
05.569.4210.0	Montageblech podis® 100	Montageblech für podis® Flachleitungskomponenten; für Kabelkanäle mit 100 mm Breite; Vorrichtung zur Befestigung der Anschlussmodule FCS 4 7 SI FK, FCS 2,5 x SI SA SW und des Flachleitungsabganges FCS 4 7 SI BU SW; Material Stahlblech verzinkt

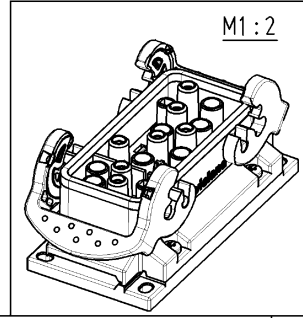


Weitergabe sowie Verfertigung dieses Dokuments, Vervielfältigung und Nutzung ohne schriftliche Genehmigung der Wieland-Werke AG ist ausdrücklich untersagt. Die Reproduktion, Verbreitung und Vervielfältigung dieses Dokuments ist ohne schriftliche Genehmigung der Wieland-Werke AG ist ausdrücklich untersagt.

These dimensions will be explicitly checked at delivery
 Only inspection dimensions
 M.B. E marked dimensions are valid only for internal use

Diese Maße werden bei Anahme besonders geprüft
 Ausschließlich Prüfmaße
 M.B. E gekennzeichnete Maße sind nur für interne Abnahme gültig

Teilenummer: part-no.:	Farbe: color:
75.015.5153.1	schwarz, ähnl. RAL 9005 black similar to RAL 9005
75.015.5153.0	lichtgrau, ähnl. RAL 7035 grey similar to RAL 7035



Freitoleranz nach General tolerance		CAD - Zeichnung, keine manuellen Änderungen CAD - drawing, no manual modifications allowed		1. Verwendung: First Use: -		Blatt: 1 von 1 Sheet: 1 of 1	
Werkstoff/Material		2006	Tag/Date	Name		Zeichnung Nr./Drawing No.	
		gezeichnet drawn	19.07.	Kneitz		75.015.5153.1 01K c	
Maßstab/Scale		geprüft checked	-	-			
1:1		Normpr. stand. check	-	-		Maße in mm/Dimensions are in mm	
c	25.09.2012/	Vol.	mm	Off./Sort.	mm	Ersatz für/Replacement for: -	
b	04.11.2010/					Type	
a	13.01.2009/					Benennung/Title	
Index		Datum / Blatt- Date / Sheet		wieland		FLACHLEITUNGS_ABG	
Änderung/Revision		Hilfstechnische Verbindungen		7-polig steckbar flat cable multipole socket, 7pole, plug-in			