

Allgemeine bauaufsichtliche Zulassung

Deutsches Institut für Bautechnik
ANSTALT DES ÖFFENTLICHEN RECHTS

Zulassungsstelle für Bauprodukte und Bauarten
Bautechnisches Prüfamnt

Mitglied der Europäischen Organisation für
Technische Zulassungen EOTA und der Europäischen Union
für das Agrément im Bauwesen UEA tc

Tel.: +49 30 78730-0
Fax: +49 30 78730-320
E-Mail: dibt@dibt.de

Datum: 14. August 2009 Geschäftszeichen:
III 22-1.19.15-77/09

Zulassungsnummer:
Z-19.15-458

Geltungsdauer bis:
31. August 2014

Antragsteller:

FLAMRO Brandschutz Systeme GmbH
Am Sportplatz 2, 56291 Leiningen

Zulassungsgegenstand:

Kabelabschottung "FLAMRO BK-Schott"
der Feuerwiderstandsklasse S 90 nach DIN 4102-9



Der oben genannte Zulassungsgegenstand wird hiermit allgemein bauaufsichtlich zugelassen.
Diese allgemeine bauaufsichtliche Zulassung umfasst acht Seiten und drei Anlagen.
Diese allgemeine bauaufsichtliche Zulassung ersetzt die allgemeine bauaufsichtliche Zulassung
Nr. Z-19.15-458 vom 31. August 2004.

I. ALLGEMEINE BESTIMMUNGEN

- 1 Mit der allgemeinen bauaufsichtlichen Zulassung ist die Verwendbarkeit bzw. Anwendbarkeit des Zulassungsgegenstandes im Sinne der Landesbauordnungen nachgewiesen.
- 2 Die allgemeine bauaufsichtliche Zulassung ersetzt nicht die für die Durchführung von Bauvorhaben gesetzlich vorgeschriebenen Genehmigungen, Zustimmungen und Bescheinigungen.
- 3 Die allgemeine bauaufsichtliche Zulassung wird unbeschadet der Rechte Dritter, insbesondere privater Schutzrechte, erteilt.
- 4 Hersteller und Vertreiber des Zulassungsgegenstandes haben, unbeschadet weiter gehender Regelungen in den "Besonderen Bestimmungen", dem Verwender bzw. Anwender des Zulassungsgegenstandes Kopien der allgemeinen bauaufsichtlichen Zulassung zur Verfügung zu stellen und darauf hinzuweisen, dass die allgemeine bauaufsichtliche Zulassung an der Verwendungsstelle vorliegen muss. Auf Anforderung sind den beteiligten Behörden Kopien der allgemeinen bauaufsichtlichen Zulassung zur Verfügung zu stellen.
- 5 Die allgemeine bauaufsichtliche Zulassung darf nur vollständig vervielfältigt werden. Eine auszugsweise Veröffentlichung bedarf der Zustimmung des Deutschen Instituts für Bautechnik. Texte und Zeichnungen von Werbeschriften dürfen der allgemeinen bauaufsichtlichen Zulassung nicht widersprechen. Übersetzungen der allgemeinen bauaufsichtlichen Zulassung müssen den Hinweis "Vom Deutschen Institut für Bautechnik nicht geprüfte Übersetzung der deutschen Originalfassung" enthalten.
- 6 Die allgemeine bauaufsichtliche Zulassung wird widerruflich erteilt. Die Bestimmungen der allgemeinen bauaufsichtlichen Zulassung können nachträglich ergänzt und geändert werden, insbesondere, wenn neue technische Erkenntnisse dies erfordern.





II. BESONDERE BESTIMMUNGEN

1 Zulassungsgegenstand und Anwendungsbereich

1.1 Zulassungsgegenstand

- 1.1.1 Die allgemeine bauaufsichtliche Zulassung gilt für die Herstellung und Verwendung der Kabelabschottung, "FLAMRO BK-Schott" genannt, als Bauteil der Feuerwiderstandsklasse S 90 nach DIN 4102-9¹. Die Kabelabschottung verhindert für eine Feuerwiderstandsdauer von 90 Minuten die Übertragung von Feuer und Rauch.
- 1.1.2 Die Kabelabschottung muss aus einem Verschluss der Bauteilöffnung unter Verwendung von kissenförmigen Elementen nach Abschnitt 2 bestehen.

1.2 Anwendungsbereich

- 1.2.1 Die Kabelabschottung darf in mindestens 15 cm dicke Wände aus Mauerwerk, Beton bzw. Stahlbeton oder Porenbeton sowie in mindestens 15 cm dicke Decken aus Beton oder Porenbeton mindestens der Feuerwiderstandsklasse F 90 (feuerbeständig), Benennung (Kurzbezeichnung) F 90-AB, nach DIN 4102-2² eingebaut werden.
- 1.2.2 Im Bereich der Kabelabschottungen müssen die Decken mindestens 20 cm dick sein (s. Abschnitt 3.1.2).
- 1.2.3 Für die Verwendung der Kabelabschottung in anderen Bauteilen - z. B. in Decken, deren Zuordnung in eine Feuerwiderstandsklasse nach DIN 4102 nur mit Hilfe einer feuerwiderstandsfähigen Unterdecke möglich ist, oder in leichten Trennwänden - ist die Anwendbarkeit gesondert nachzuweisen, z. B. durch eine allgemeine bauaufsichtliche Zulassung.
- 1.2.4 Die Abmessungen der Kabelabschottung (den lichten Rohbaumaßen der Bauteilöffnung entsprechend) dürfen folgende Maße nicht überschreiten
- in Massivwänden: 70 cm (Breite) bzw. 40 cm (Höhe)
 - in Decken: 40 cm (Breite); die Länge ist nicht begrenzt.
- 1.2.5 Die Dicke der Kabelabschottung muss in Wänden mindestens 25 cm und in Decken mindestens 24 cm betragen.
- 1.2.6 Durch die Kabelabschottung dürfen Elektrokabel und -leitungen aller Arten (auch Lichtwellenleiter) mit Ausnahme von sog. Hohlleiterkabeln hindurchgeführt werden. Die Größe des Gesamtleiterquerschnitts des einzelnen Kabels ist nicht begrenzt.
Einzelne Leitungen aus Stahl- oder Kunststoffrohren für Steuerungszwecke dürfen durch die Kabelabschottung ebenfalls hindurchgeführt werden, sofern ihr Außendurchmesser nicht mehr als 15 mm beträgt.
- 1.2.7 Die Kabeltragekonstruktionen (Kabelrinnen, -pritschen, -leitern) dürfen durch die Kabelabschottung hindurchgeführt werden, wenn sie aus Stahl-, Aluminium- oder Kunststoffprofilen bestehen.
- 1.2.8 Andere Teile oder Hilfskonstruktionen sowie andere Leitungen als nach Abschnitt 1.2.6 dürfen nicht durch die Kabelabschottung hindurchgeführt werden.
- 1.2.9 Nachträgliche Änderungen an der Kabelbelegung dürfen vorgenommen werden (z. B. Nachbelegung; s. Abschnitt 5).
- 1.2.10 Es ist sicherzustellen, dass durch den Einbau der Abschottung die Standsicherheit des angrenzenden Bauteils - auch im Brandfall - nicht beeinträchtigt wird.

¹ DIN 4102-9:1990-05 Brandverhalten von Baustoffen und Bauteilen; Kabelabschottungen; Begriffe, Anforderungen und Prüfungen

² DIN 4102-2:1977-05 Brandverhalten von Baustoffen und Bauteilen; Bauteile; Begriffe, Anforderungen und Prüfungen

2 Bestimmungen für die Bauprodukte

2.1 Eigenschaften und Zusammensetzungen

2.1.1 Brandschutzkissen

Zum Verschließen der Bauteilöffnung zwischen den Kabeln, den Kabeltragekonstruktionen und der Öffnungslaibung sind kissenförmige Elemente³ (sog. Brandschutzkissen) zu verwenden. Die Brandschutzkissen müssen aus einem in Kunststoffumhüllung verpackten, flockenartigen Füllmaterial sowie aus Glasfasergewebe bestehen.

2.1.2 Aufleistungen

Für die Aufleistungen bei Decken mit einer Dicke unter 20 cm sind Streifen aus Kalziumsilikatplatten, z. B. "PROMATECT-H" gemäß allgemeinem bauaufsichtlichen Prüfzeugnis Nr. P-MPA-E-00-643, zu verwenden (s. Abschnitt 3.1.2).

2.1.3 Brandschutzmasse

Für das Verschließen von Hohlräumen darf die Ablationsbeschichtung "FLAMRO BMS" nach allgemeiner bauaufsichtlicher Zulassung Nr. Z-19.11-1300 verwendet werden (s. Abschnitt 4.2.2).

2.2 Herstellung und Kennzeichnung

2.2.1 Herstellung

2.2.1.1 Herstellung der Brandschutzkissen

Bei der Herstellung der Brandschutzkissen, "FLAMRO BK" genannt, sind die Baustoffe gemäß Abschnitt 2.1.1 zu verwenden. Die Brandschutzkissen müssen ca. 250 mm lang und ca. 220 mm, 145 mm bzw. 60 mm breit und mit unterschiedlichen Mengen gefüllt sein³ (in 4 Gewichtsabstufungen zu ca. 990 g, 350 g, 210 g und 50 g).

2.2.1.2 Herstellung der Bauprodukte nach den Abschnitten 2.1.2 und 2.1.3

Bei der Herstellung der Bauprodukte sind die Bestimmungen des jeweiligen Abschnitts einzuhalten.

2.2.2 Kennzeichnung

2.2.2.1 Kennzeichnung der Brandschutzkissen und der Brandschutzmasse

Die Verpackung der Brandschutzkissen und der Brandschutzmasse muss vom Hersteller mit dem Übereinstimmungszeichen (Ü-Zeichen) nach den Übereinstimmungszeichen-Verordnungen der Länder gekennzeichnet werden. Die Kennzeichnung darf nur erfolgen, wenn die Voraussetzungen nach Abschnitt 2.3 erfüllt sind.

Jede Verpackungseinheit der Brandschutzkissen und der Brandschutzmasse für Kabelabschottungen nach dieser allgemeinen bauaufsichtlichen Zulassung muss einen Aufdruck oder Aufkleber mit folgenden Angaben erhalten:

- Brandschutzkissen "FLAMRO BK" für Kabelabschottung "FLAMRO BK-Schott"
(mit Kennzeichnung für die Größe)
bzw. Brandschutzmasse "FLAMRO BMS"
- Übereinstimmungszeichen (Ü-Zeichen) mit
 - Name des Herstellers
 - Zulassungsnummer: Z-19.15-458
- Herstellwerk
- Herstellungsjahr:



2.2.2.2 Kennzeichnung der Kalziumsilikatplatten

Die Kalziumsilikatplatten müssen entsprechend den Bestimmungen des jeweils erteilten allgemeinen bauaufsichtlichen Prüfzeugnisses gekennzeichnet sein.

2.2.2.3 Kennzeichnung der Kabelabschottung

Jede Kabelabschottung nach dieser allgemeinen bauaufsichtlichen Zulassung ist mit einem Schild dauerhaft zu kennzeichnen, das folgende Angaben enthalten muss:

- Kabelabschottung "FLAMRO BK-Schott"
der Feuerwiderstandsklasse S 90
nach Zul.-Nr.: Z-19.15-458
- Name des Herstellers der Kabelabschottung
- Herstellungsjahr:

Das Schild ist jeweils neben der Kabelabschottung am Bauteil zu befestigen.

2.2.3 Einbauanleitung

Für die Kabelabschottung nach dieser allgemeinen bauaufsichtlichen Zulassung muss der Antragsteller eine Einbauanleitung erstellen und dem Verarbeiter zur Verfügung stellen, die mindestens folgende Angaben enthalten muss:

- Art und Mindestdicken der Bauteile, in die die Kabelabschottung eingebaut werden darf,
- Grundsätze für den Einbau der Kabelabschottung mit Angaben über die dafür zu verwendenden Baustoffe (z. B. Brandschutzkissen, Aufleistungen, Brandschutzmasse),
- Anweisungen zum Einbau der Kabelabschottung,
- Hinweise auf zulässige Verankerungs- oder Befestigungsmittel,
- Hinweise auf die Reihenfolge der Arbeitsvorgänge,
- Hinweise auf zulässige Änderungen (z. B. Nachbelegung).

2.3 Übereinstimmungsnachweis

2.3.1 Allgemeines

Die Bestätigung der Übereinstimmung der Brandschutzkissen nach Abschnitt 2.2.1.1 mit den Bestimmungen dieser allgemeinen bauaufsichtlichen Zulassung muss für jedes Herstellwerk mit einer Übereinstimmungserklärung des Herstellers auf der Grundlage einer Erstprüfung durch den Hersteller und einer werkseigenen Produktionskontrolle für Bauprodukte erfolgen.

2.3.2 Werkseigene Produktionskontrolle

In jedem Herstellwerk der Brandschutzkissen ist eine werkseigene Produktionskontrolle einzurichten und durchzuführen. Unter werkseigener Produktionskontrolle wird die vom Hersteller vorzunehmende kontinuierliche Überwachung der Produktion verstanden, mit der dieser sicherstellt, dass die von ihm hergestellten Bauprodukte den Bestimmungen dieser allgemeinen bauaufsichtlichen Zulassung entsprechen.

Die werkseigene Produktionskontrolle soll mindestens die im Folgenden aufgeführten Maßnahmen einschließen:

- Prüfung, dass für die Herstellung der Brandschutzkissen ausschließlich die in dieser allgemeinen bauaufsichtlichen Zulassung geforderten Baustoffe verwendet werden;
- Prüfung der Füllmenge der Brandschutzkissen mindestens einmal je Herstellungstag bei ständiger Fertigung bzw. einmal pro Charge bei nichtständiger Fertigung.

Die Ergebnisse der werkseigenen Produktionskontrolle sind aufzuzeichnen. Die Aufzeichnungen müssen mindestens folgende Angaben enthalten:

- Bezeichnung der Brandschutzkissen bzw. des Ausgangsmaterials
- Art der Kontrolle oder Prüfung



- Datum der Herstellung und der Prüfung der Brandschutzkissen bzw. des Ausgangsmaterials
- Ergebnis der Kontrollen und Prüfungen und, soweit zutreffend, Vergleich mit den Anforderungen
- Unterschrift des für die werkseigene Produktionskontrolle Verantwortlichen

Die Aufzeichnungen sind mindestens fünf Jahre aufzubewahren. Sie sind dem Deutschen Institut für Bautechnik und der zuständigen obersten Bauaufsichtsbehörde auf Verlangen vorzulegen.

Bei ungenügendem Prüfergebnis sind vom Hersteller unverzüglich die erforderlichen Maßnahmen zur Abstellung des Mangels zu treffen. Brandschutzkissen, die den Anforderungen nicht entsprechen, sind so zu handhaben, dass Verwechslungen mit übereinstimmenden ausgeschlossen werden. Nach Abstellung des Mangels ist - soweit technisch möglich und zum Nachweis der Mängelbeseitigung erforderlich - die betreffende Prüfung unverzüglich zu wiederholen.

3 Bestimmungen für den Entwurf

3.1 Bauteile

3.1.1 Die Kabelabschottung darf in

- Wände aus Mauerwerk nach DIN 1053-1⁴, aus Beton bzw. Stahlbeton nach DIN 1045⁵ oder Porenbeton-Bauplatten nach DIN 4166⁶ oder
- Decken aus Beton bzw. Stahlbeton nach DIN 1045⁵ oder aus Porenbeton gemäß DIN 4223⁷ und nach allgemeiner bauaufsichtlicher Zulassung

eingebaut werden.

Die Wände und Decken müssen den Bestimmungen des Abschnitts 1.2.1 entsprechen.

3.1.2 Wenn die Dicke der Decken im Bereich der Kabelabschottung weniger als 20 cm beträgt, sind rings um die Schottöffnung Aufleistungen aus mindestens 150 mm breiten Streifen aus Kalziumsilikatplatten nach Abschnitt 2.1.2 mit Hilfe von Stahlschrauben in Abständen ≤ 25 cm - jedoch mit mindestens 2 Schrauben je Leiste - rahmenartig auf die Deckenoberfläche so aufzubringen, dass die unmittelbar an die Kabelabschottung angrenzende Deckendicke mindestens 20 cm beträgt (s. Anlage 2).

3.1.3 Die Abmessungen und die Mindestdicke der Kabelabschottung müssen den Bestimmungen der Abschnitte 1.2.4 und 1.2.5 entsprechen.

3.1.4 Der Abstand der zu verschließenden Bauteilöffnung zu anderen Öffnungen oder Einbauten muss mindestens 20 cm betragen.

Er darf zwischen zwei benachbarten Kabelabschottungen nach dieser allgemeinen bauaufsichtlichen Zulassung bis auf 10 cm reduziert werden, sofern diese nicht größer als 20 cm x 20 cm sind.

3.2 Kabel und Kabeltragekonstruktionen

3.2.1 Der gesamte zulässige Querschnitt der Kabel nach Abschnitt 1.2.6 (bezogen auf den jeweiligen Außendurchmesser), die durch die Kabelabschottung gemeinsam hindurchgeführt werden dürfen, ergibt sich in Abhängigkeit von der jeweiligen Größe der Rohbauöffnung unter Beachtung der geltenden Vorschriften der Elektrotechnik, insbesondere

4	DIN 1053-1:	Mauerwerk; Berechnung und Ausführung (in der jeweils geltenden Ausgabe)
5	DIN 1045:	Beton und Stahlbeton; Bemessung und Ausführung (in der jeweils geltenden Ausgabe)
6	DIN 4166:	Porenbeton Bauplatten und Porenbeton-Planbauplatten (in der jeweils geltenden Ausgabe)
7	DIN 4223:	Bewehrte Dach- und Deckenplatten aus dampfgehärtetem Gas- und Schaumbeton; Richtlinien für Bemessung, Herstellung, Verwendung und Prüfung (in der jeweils geltenden Ausgabe)

bezüglich der erforderlichen Mindestabstände zwischen den einzelnen Kabeln; er darf jedoch nicht mehr als 60 % der Rohbauöffnung betragen.

Die zu Kabellagen zusammengefassten und ggf. auf Kabeltragekonstruktionen verlegten Kabel sind so anzuordnen, dass ein mindestens 5 cm hoher bzw. 5 cm breiter Arbeitsraum

- zwischen den einzelnen Kabellagen sowie
- zwischen der Öffnungslaibung und den oberen Kabellagen verbleibt.

Die Kabeltragekonstruktionen bzw. Kabel dürfen seitlich an der Öffnungslaibung anliegen, und zwischen den untersten Kabeltragekonstruktionen bzw. Kabeln und der Öffnungslaibung muss ein 1 cm hoher Arbeitsraum verbleiben (s. Anlagen 1 und 2).

- 3.2.2 Die Kabeltragekonstruktionen nach Abschnitt 1.2.7 dürfen durch die Kabelabschottung hindurchgeführt werden, wenn ihre Befestigung am umgebenden Bauwerk zu beiden Seiten der Kabelabschottung nach den einschlägigen Regeln erfolgt. Die Befestigung muss so ausgebildet sein, dass im Brandfall eine zusätzliche mechanische Beanspruchung der Kabelabschottung nicht auftreten kann.

3.3 Sicherungsmaßnahmen

- 3.3.1 Um zu verhindern, dass die Brandschutzkissen nach Abschnitt 2.2.1.1 von Unbefugten aus den Kabelabschottungen entnommen werden, sind diese gegebenenfalls z. B. mit Maschendraht zu sichern, der über die Oberflächen der Kabelabschottungen gespannt und auf den angrenzenden Wänden angedübelt wird (s. Anlagen 1 und 2).
- 3.3.2 Bei Kabelabschottungen in Decken ist vor dem Einbringen der Brandschutzkissen an der Deckenunterseite ein entsprechend zugeschnittenes Stahldrahtgitter (Maschenweite 50 mm x 50 mm, Stabdurchmesser 5 mm, Knotenpunkte verschweißt) mit geeigneten Stahldübeln als Sicherung gegen Herausfallen zu befestigen.
- 3.3.3 Die Deckenabschottungen sind gegen Belastungen, insbesondere auch gegen das Betreten, durch geeignete Maßnahmen zu sichern (z. B. durch Umwehrung oder Abdeckung mittels Gitterrost).

4 Bestimmungen für die Ausführung

4.1 Einbau der Brandschutzkissen

- 4.1.1 Vor dem Verschließen der Restöffnung ist zu prüfen, dass die Belegung der Kabelabschottung den Anforderungen der Abschnitte 1.2.6 bis 1.2.8 sowie Abschnitt 3.2 entspricht.
- 4.1.2 Bei Kabelabschottungen in Decken sind vor dem Einbringen der Brandschutzkissen Gitter gemäß Abschnitt 3.3.2 anzuordnen.
- Wenn die Dicke der Decken weniger als 20 cm beträgt, sind Aufleistungen gemäß Abschnitt 3.1.2 anzuordnen. Die Vorschotts dürfen wahlweise an der Deckenober- oder -unterseite angeordnet werden.
- 4.1.3 Die Bauteilöffnung zwischen den hindurchgeführten Kabeln und Kabeltragekonstruktionen sowie der Öffnungslaibung ist vollständig mit Brandschutzkissen nach Abschnitt 2.2.1.1 auszufüllen (s. Anlagen 1 und 2).

Die Brandschutzkissen sind sowohl bei Wand- als auch bei Deckenabschottungen horizontal liegend und schichtweise versetzt so einzubauen, dass unter Verwendung von Brandschutzkissen unterschiedlicher Füllmengen insbesondere auch alle Zwickel zwischen den Kabeln, zwischen den Kabeln und den Kabeltragekonstruktionen sowie die Fugen zwischen den Kabeltragekonstruktionen und den Öffnungslaibungen und zwischen aneinanderstoßenden Kabeltragekonstruktionen über die ganze Schotttdicke dicht verstopft werden und alle hindurchgeführten Teile dicht umhüllt sind.

4.1.4 Die einzelnen Zwickel zwischen den Kabeln brauchen dann nicht mit Brandschutzkissen nach Abschnitt 2.2.1.1 verschlossen zu werden, wenn parallel verlaufende, dicht aneinander liegende Kabel mit Außendurchmessern von maximal 22 mm in höchstens 2 Lagen angeordnet sind.

4.1.5 Für die Ausführung der Kabelabschottung sind im Übrigen die Angaben der Einbauanleitung des Antragstellers zu beachten (s. Abschnitt 2.2.3).

4.2 Kabel und Kabeltragekonstruktionen

4.2.1 Falls Kabelbündel durch die Kabelabschottung hindurchgeführt werden, die aus parallel verlaufenden, dicht gepackten und miteinander fest verschnürten, vernähten oder verschweißten Kabeln bestehen, brauchen die darin befindlichen Zwickel nicht mit Baustoffen ausgefüllt zu werden, sofern die Außendurchmesser der einzelnen Kabel des Bündels nicht größer als 22 mm sind und der Gesamtdurchmesser des Kabelbündels nicht mehr als 10 cm beträgt.

4.2.2 Bei Verwendung von Kabeltragekonstruktionen mit Stahlblech- oder Aluminium-Hohlprofilen sind die Holme anzubohren und mit der Brandschutzmasse nach Abschnitt 2.1.3 im Bereich der Kabelabschottung vollständig auszufüllen.

4.2.3 Bei Einbau der Kabelabschottung in Wände sind die ersten Halterungen (Unterstützungen) der Kabel bzw. Kabeltragekonstruktionen beidseitig der Abschottung in einem Abstand ≤ 10 cm anzuordnen. Die Halterungen müssen in Ihren wesentlichen Teilen nichtbrennbar (Baustoffklasse DIN 4102-A)⁸ sein (s. Anlage 1).

4.3 Sicherungsmaßnahmen

Die Kabelabschottungen sind gemäß den Abschnitten 3.3.1 und 3.3.3 gegen Beschädigung zu sichern.

4.4 Übereinstimmungsbestätigung

Der Unternehmer, der die Kabelabschottung (Zulassungsgegenstand) herstellt, muss für jedes Bauvorhaben eine Übereinstimmungsbestätigung ausstellen, mit der er bescheinigt, dass die von ihm ausgeführte Kabelabschottung den Bestimmungen dieser allgemeinen bauaufsichtlichen Zulassung entspricht (ein Muster für diese Bescheinigung siehe Anlage 3). Diese Bescheinigung ist dem Bauherrn zur ggf. erforderlichen Weiterleitung an die zuständige Bauaufsichtsbehörde auszuhändigen.

5 Bestimmungen für Nutzung und für Nachbelegung

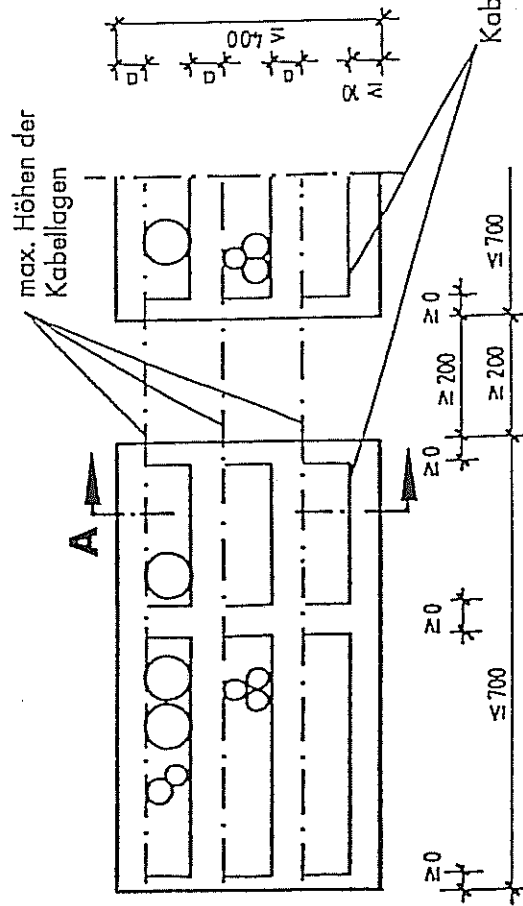
5.1 Werden durch Herausnahme von Brandschutzkissen Öffnungen für nachträglich zu verlegende Kabel geschaffen, sind die verbleibenden Hohlräume in gesamter Schottdicke mit den Brandschutzkissen nach Abschnitt 2.2.1.1 vollständig so auszufüllen, dass der bestimmungsgemäße Zustand der Kabelabschottung wieder hergestellt ist.

5.2 Bei Neuinstallation von Kabeltragekonstruktionen sind die Bestimmungen des Abschnitts 4.2.2 zu beachten.

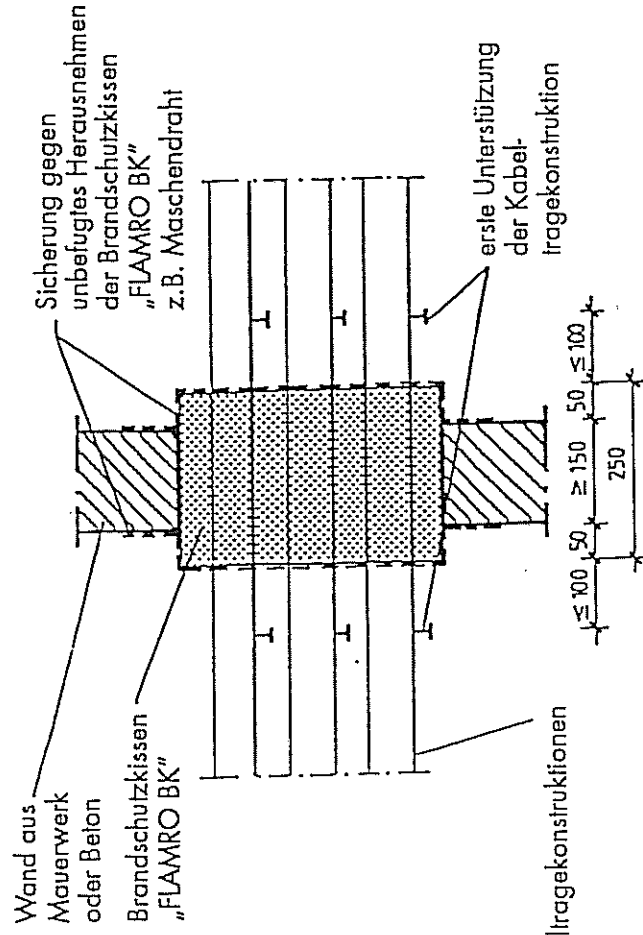
Prof. Hoppe



Ansicht



Schnitt A



a = Mindestarbeitsraum ≥ 50 mm

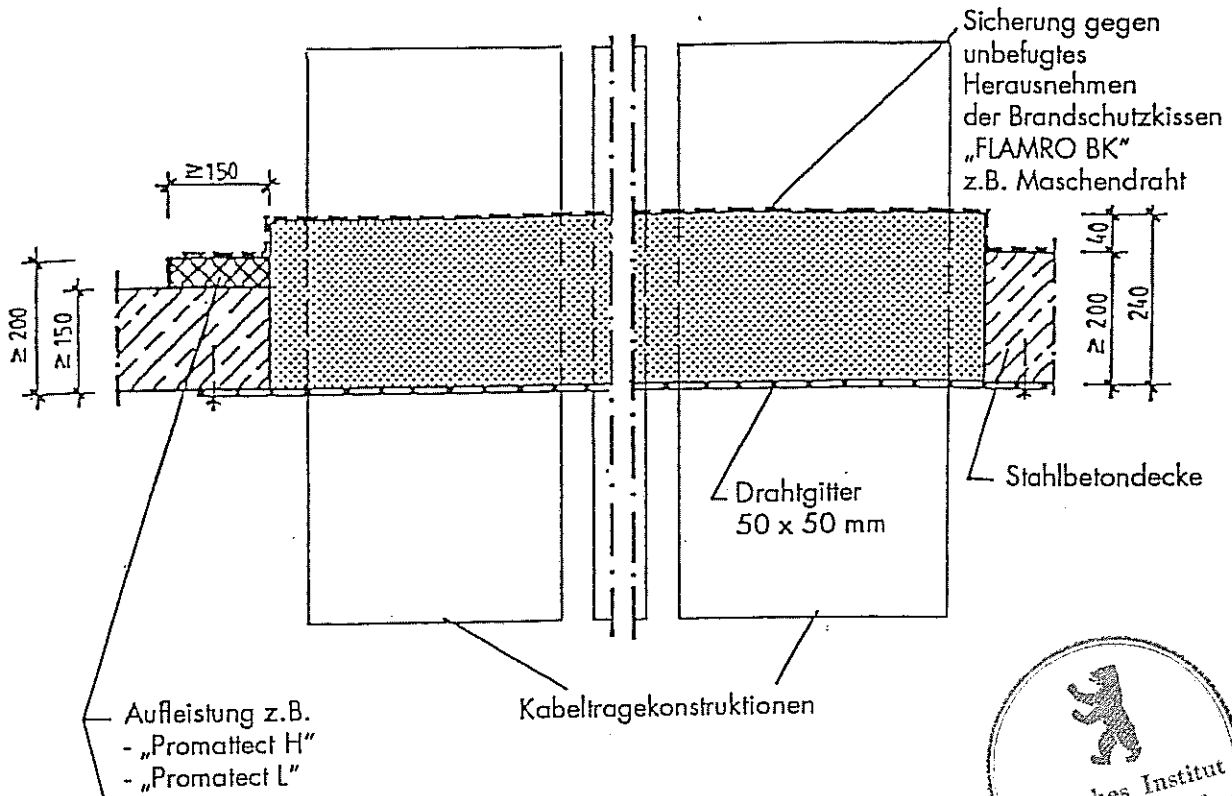
Maße in mm



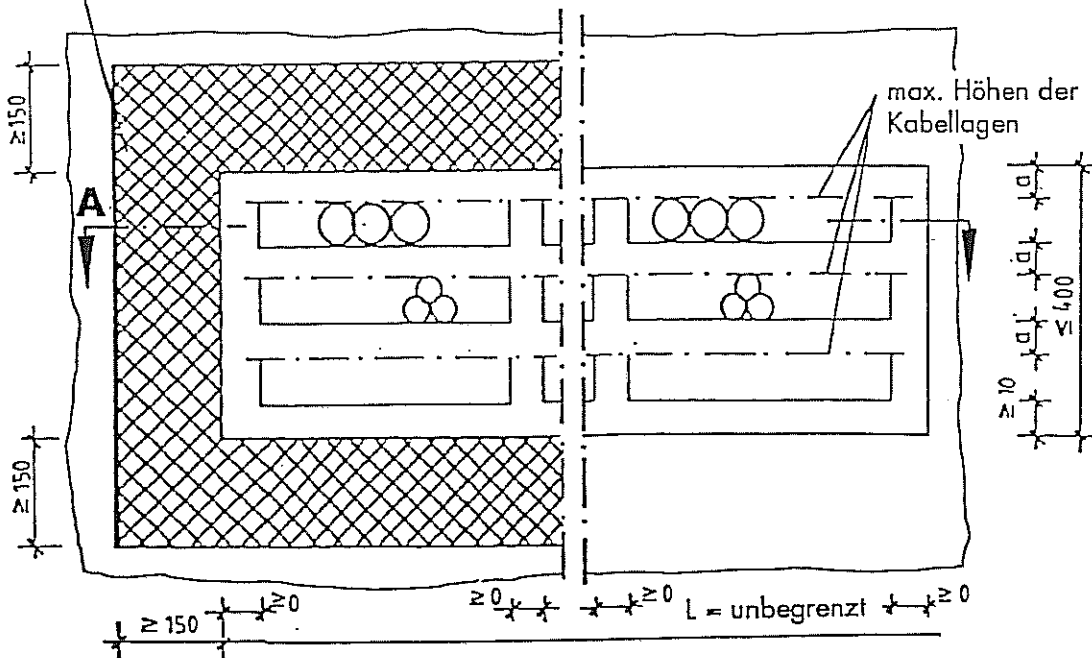
Kabelabschottung "FLAMRO BK-Schott"
 der Feuerwiderstandsklasse S 90 nach DIN 4102-9
 - Wandabschottung -

Anlage 1
 zur Zulassung
 Nr. Z-19.15-458
 vom 14.08.2009

Schnitt A



Draufsicht



$a = \text{Mindestarbeitsraum} \geq 50 \text{ mm}$

Maße in mm

Kabelabschottung "FLAMRO BK-Schott"
der Feuerwiderstandsklasse S 90 nach DIN 4102-9
- Deckenabschottung -

Anlage 2
zur Zulassung
Nr. Z-19.15-458
vom 14.08.2009

Übereinstimmungsbestätigung

- Name und Anschrift des Unternehmens, das die **Kabelabschottung(en)** (Zulassungsgegenstand) hergestellt hat
- Baustelle bzw. Gebäude:
- Datum der Herstellung:
- Geforderte Feuerwiderstandsklasse der **Kabelabschottung(en)**:

Hiermit wird bestätigt, dass

- die Kabelabschottung(en) der Feuerwiderstandsklasse S.... zum Einbau in Wände*¹ und Decken*¹ der Feuerwiderstandsklasse F ... hinsichtlich aller Einzelheiten fachgerecht und unter Einhaltung aller Bestimmungen der allgemeinen bauaufsichtlichen Zulassung Nr.: Z-19.15-.... des Deutschen Instituts für Bautechnik vom (und ggf. der Bestimmungen der Änderungs- und Ergänzungsbescheide vom ...) hergestellt und eingebaut sowie gekennzeichnet wurde(n) und
- die für die Herstellung des Zulassungsgegenstands verwendeten Bauprodukte entsprechend den Bestimmungen der allgemeinen bauaufsichtlichen Zulassung gekennzeichnet waren.

*¹) Nichtzutreffendes streichen

.....
(Ort, Datum)

.....
(Firma/Unterschrift)

(Diese Bescheinigung ist dem Bauherrn zur ggf. erforderlichen Weitergabe an die zuständige Bauaufsichtsbehörde auszuhändigen.)



Kabelabschottung "FLAMRO BK-Schott"
der Feuerwiderstandsklasse S 90 nach DIN 4102-9
- Übereinstimmungsbestätigung -

Anlage 3
zur Zulassung
Nr. Z-19.15-458
vom 14.08.2009