

DEUTSCHES INSTITUT FÜR BAUTECHNIK

Anstalt des öffentlichen Rechts

10829 Berlin, 3. November 2006
Kolonnenstraße 30 L
Telefon: 030 78730-407
Telefax: 030 78730-320
GeschZ.: III 36.1-1.19.15-257/06

Allgemeine bauaufsichtliche Zulassung

Zulassungsnummer:

Z-19.15-1762

Antragsteller:

FLAMRO
Brandschutz-Systeme GmbH
Talstraße 2
56291 Leiningen

Zulassungsgegenstand:

Kabelabschottung "System FLAMRO Wand BSB ..."
der Feuerwiderstandsklasse S 120, S 90, S 60 bzw. S 30
nach DIN 4102-9

Geltungsdauer bis:

31. März 2012

Der oben genannte Zulassungsgegenstand wird hiermit allgemein bauaufsichtlich zugelassen. *
Diese allgemeine bauaufsichtliche Zulassung umfasst elf Seiten und acht Anlagen.



* Diese allgemeine bauaufsichtliche Zulassung ersetzt die allgemeine bauaufsichtliche Zulassung Nr. Z-19.15-1762 vom 14. März 2006.
Der Gegenstand ist erstmals am 14. März 2006 allgemein bauaufsichtlich zugelassen worden.

I. ALLGEMEINE BESTIMMUNGEN

- 1 Mit der allgemeinen bauaufsichtlichen Zulassung ist die Verwendbarkeit bzw. Anwendbarkeit des Zulassungsgegenstandes im Sinne der Landesbauordnungen nachgewiesen.
- 2 Die allgemeine bauaufsichtliche Zulassung ersetzt nicht die für die Durchführung von Bauvorhaben gesetzlich vorgeschriebenen Genehmigungen, Zustimmungen und Bescheinigungen.
- 3 Die allgemeine bauaufsichtliche Zulassung wird unbeschadet der Rechte Dritter, insbesondere privater Schutzrechte, erteilt.
- 4 Hersteller und Vertreiber des Zulassungsgegenstandes haben, unbeschadet weitergehender Regelungen in den "Besonderen Bestimmungen", dem Verwender bzw. Anwender des Zulassungsgegenstandes Kopien der allgemeinen bauaufsichtlichen Zulassung zur Verfügung zu stellen und darauf hinzuweisen, dass die allgemeine bauaufsichtliche Zulassung an der Verwendungsstelle vorliegen muss. Auf Anforderung sind den beteiligten Behörden Kopien der allgemeinen bauaufsichtlichen Zulassung zur Verfügung zu stellen.
- 5 Die allgemeine bauaufsichtliche Zulassung darf nur vollständig vervielfältigt werden. Eine auszugsweise Veröffentlichung bedarf der Zustimmung des Deutschen Instituts für Bautechnik. Texte und Zeichnungen von Werbeschriften dürfen der allgemeinen bauaufsichtlichen Zulassung nicht widersprechen. Übersetzungen der allgemeinen bauaufsichtlichen Zulassung müssen den Hinweis "Vom Deutschen Institut für Bautechnik nicht geprüfte Übersetzung der deutschen Originalfassung" enthalten.
- 6 Die allgemeine bauaufsichtliche Zulassung wird widerruflich erteilt. Die Bestimmungen der allgemeinen bauaufsichtlichen Zulassung können nachträglich ergänzt und geändert werden, insbesondere, wenn neue technische Erkenntnisse dies erfordern.



II. BESONDERE BESTIMMUNGEN

1 Zulassungsgegenstand und Anwendungsbereich

1.1 Zulassungsgegenstand

1.1.1 Die allgemeine bauaufsichtliche Zulassung gilt für die Herstellung und Verwendung der Kabelabschottung, "System FLAMRO Wand BSB ..." genannt, als

- Bauteil der Feuerwiderstandsklasse S 120 nach DIN 4102-9¹ bei Einbau in Bauteile mindestens der Feuerwiderstandsklasse F 120, Benennung (Kurzbezeichnung) F 120-AB, nach DIN 4102-2² bzw.
- Bauteil der Feuerwiderstandsklasse S 90 nach DIN 4102-9¹ bei Einbau in Bauteile mindestens der Feuerwiderstandsklasse F 90 (feuerbeständig), Benennung (Kurzbezeichnung) F 90-AB, nach DIN 4102-2² bzw.
- Bauteil der Feuerwiderstandsklasse S 60 nach DIN 4102-9¹ bei Einbau in Bauteile mindestens der Feuerwiderstandsklasse F 60 (hochfeuerhemmend), Benennung (Kurzbezeichnung) F 60-AB, nach DIN 4102-2² bzw.
- Bauteil der Feuerwiderstandsklasse S 30 nach DIN 4102-9¹ bei Einbau in Bauteile mindestens der Feuerwiderstandsklasse F 30 (feuerhemmend), Benennung (Kurzbezeichnung) F 30-A, nach DIN 4102-2².

Die Kabelabschottung verhindert für eine Feuerwiderstandsdauer von 120 Minuten, 90 Minuten, 60 Minuten bzw. von 30 Minuten die Übertragung von Feuer und Rauch.

1.1.2 Es werden in Abhängigkeit von den Ausführungsvarianten der Kabelabschottung die Typen

- "System FLAMRO Wand BSB Brandschutzblöcke" (eckige Abschottung) und
- "System FLAMRO Wand BSB Brandschutzstopfen" (runde Abschottung) unterschieden.

1.1.3 Die Kabelabschottung vom Typ "System FLAMRO Wand BSB Brandschutzblöcke" muss aus einem Verschluss der Bauteilöffnung unter Verwendung von rechteckigen Formteilen, einer Dichtungsmasse sowie ggf. von Aufleistungen oder Rahmen bestehen.

1.1.4 Die Kabelabschottung vom Typ "System FLAMRO Wand BSB Brandschutzstopfen" muss aus einem Verschluss der Bauteilöffnung unter Verwendung von zylinderförmigen Formteilen, einer Dichtungsmasse sowie ggf. von Aufleistungen oder Rohrschalen bestehen.

1.2 Anwendungsbereich

1.2.1 Die Kabelabschottung darf in Wände aus Mauerwerk, Beton bzw. Stahlbeton oder Porenbeton und in leichte Trennwände in Ständerbauart mit Stahlunterkonstruktion und einer beidseitigen Beplankung aus Gipskarton-Feuerschutzplatten oder nichtbrennbaren zement- bzw. gipsgebundenen Bauplatten mindestens der Feuerwiderstandsklasse F 120, F 90 (feuerbeständig), F 60 (hochfeuerhemmend) oder F 30 (feuerhemmend), Benennung (Kurzbezeichnung) F 120-AB, F 90-AB, F 60-AB bzw. F 30-A nach DIN 4102-2² eingebaut werden (s. Abschnitte 3.1.1 und 3.1.2). Die Wanddicken müssen mindestens den Angaben der Tabelle 1 entsprechen.

DIN 4102-9:1990-05

DIN 4102-2:1977-09

Brandverhalten von Baustoffen und Bauteilen; Kabelabschottungen; Begriffe, Anforderungen und Prüfungen

Brandverhalten von Baustoffen und Bauteilen; Bauteile; Begriffe, Anforderungen und Prüfungen



Tabelle 1

Mindestbauteildicke [cm] für die Feuerwiderstandsklasse der Kabelabschottung			
S 120	S 90	S 60	S 30
10	10	7,5	7,5

In Abhängigkeit der Anforderungen an die jeweilige Feuerwiderstandsklasse der Kabelabschottung sind ggf. zusätzliche Maßnahmen gemäß Abschnitt 4.2 anzuordnen.

1.2.2 Für die Verwendung der Kabelabschottung in anderen Bauteilen - z. B. in Decken oder in leichten Trennwänden anderer Bauarten als nach Abschnitt 3.1.2 - oder für Rohre aus anderen Werkstoffen oder anderer Rohrabmessungen als nach den Abschnitten 1.2.5 und 1.2.6 ist die Anwendbarkeit gesondert nachzuweisen, z. B. durch eine allgemeine bauaufsichtliche Zulassung.

1.2.3 Die Abmessungen der Kabelabschottung (den lichten Rohbaumaßen der Bauteilöffnung entsprechend) dürfen

- bei Einbau der Kabelabschottung vom Typ "System FLAMRO Wand BSB Brandschutzblöcke" 70 cm (Breite) x 40 cm (Höhe) bzw.
- bei Einbau der Kabelabschottung vom Typ "System FLAMRO Wand BSB Brandschutzstopfen" einen Durchmesser von 30 cm (der Durchmesser der Kernbohrung darf maximal 85 % des Durchmessers der Formteile betragen)

nicht überschreiten.

1.2.4 Die Dicke der Kabelabschottung muss den Angaben der Tabelle 2 entsprechen.

Tabelle 2

Mindestdicke [cm]	Feuerwiderstandsklasse der Kabelabschottung			
	S 120	S 90	S 60	S 30
	23	23	13	13

1.2.5 Durch die Kabelabschottung dürfen Elektrokabel und -leitungen aller Arten (auch Lichtwellenleiter) mit Ausnahme von sog. Hohlleiterkabeln hindurchgeführt werden. Die Größe des Gesamtleiterquerschnitts des einzelnen Kabels ist nicht begrenzt.

Einzelne Leitungen aus Stahl- oder Kunststoffrohren für Steuerungszwecke dürfen durch die Kabelabschottung ebenfalls hindurchgeführt werden, sofern ihr Außendurchmesser nicht mehr als 15 mm beträgt.

In Abhängigkeit der Anforderungen an die jeweilige Feuerwiderstandsklasse der Kabelabschottung sind ggf. zusätzliche Maßnahmen gemäß Abschnitt 4.4 anzuordnen.

1.2.6 Durch die Kabelabschottung dürfen RZD-Bündelrohre "Typ C-I" mit einem maximalen Außendurchmesser von 25 mm aus bis zu 4 Rohren der Abmessungen 8 mm x 0,5 mm (Rohraußendurchmesser x Rohrwanddicke) der Firma Robert Zapp Werkstofftechnik GmbH, 40880 Ratingen, hindurchgeführt werden, die aus Edelstahlrohren und einem extrudierten PVC-Schutzmantel bestehen und für Rohrleitungsanlagen für nichtbrennbare Flüssigkeiten oder nichtbrennbare Gase bestimmt sind.

1.2.7 Die Verhinderung der Brandübertragung durch Wärmetransport über die Medien in den Rohrbündeln und die Verhinderung des Austretens gefährlicher Flüssigkeiten oder Gase bei Zerstörung der Leitungen unter Brandbedingungen sind mit dieser allgemeinen bauaufsichtlichen Zulassung nicht nachgewiesen.

1.2.8 Die Kabeltragekonstruktionen (Kabelrinnen, -pitschen, -leitern) dürfen durch die Kabelabschottung hindurchgeführt werden, wenn sie aus Stahl-, Aluminium- oder Kunststoffprofilen bestehen.

1.2.9 Andere Teile oder Hilfskonstruktionen sowie andere Leitungen als nach den Abschnitten 1.2.5 bis 1.2.8 dürfen nicht durch die Kabelabschottung hindurchgeführt werden.

1.2.10 Nachträgliche Änderungen an der Kabelbelegung dürfen vorgenommen werden (z. B. Nachbelegung, s. Abschnitt 5).



2 Bestimmungen für die Bauprodukte

2.1 Eigenschaften und Zusammensetzungen

2.1.1 Dämmschichtbildender Baustoff

Zum Verschluss der Restöffnung zwischen den Kabeln, den Kabeltragekonstruktionen und der Bauteillaibung sind in Abhängigkeit vom Typ der Kabelabschottung rechteckige bzw. zylinderförmige Formteile zu verwenden.

Für die Herstellung der Formteile muss der dämmschichtbildende Baustoff "FLAMRO BSB" gemäß allgemeiner bauaufsichtlicher Zulassung Nr. Z-19.11-1795 verwendet werden.

2.1.2 Dichtungsmasse

Zum Verschließen aller Zwischenräume, Fugen und Zwickel und zum Verkleben von Streifen aus Formteilen ist der Brandschutzschaum "FLAMRO BSS" gemäß allgemeinem bauaufsichtlichen Prüfzeugnis Nr. P-3337/4723-MPA BS zu verwenden.

2.1.3 Kleber

Zum Verkleben der Laibungen von leichten Trennwänden oder der Brandschutzplatten im Bereich von Aufleistungen ist "FLAMRO KL-Feuerfestkleber" gemäß allgemeinem bauaufsichtlichen Prüfzeugnis Nr. P-MPA-E-98-094 zu verwenden.

2.1.4 Laibungen, Aufleistungen, Rahmen und Rohrschalen

Für die Ausbildung der Laibungen von leichten Trennwänden nach Abschnitt 3.1.2 sind ggf. Streifen oder Rohrschalen aus mindestens 12,5 mm dicken nichtbrennbaren (Baustoffklasse DIN 4102-A)³ Gipskarton-Feuerschutzplatten (GKF), Kalzium-Silikat-Platten oder Gipsfaserplatten zu verwenden (s. Abschnitt 4.1).

Für den Einbau von Kabelabschottungen in Wände mit einer Dicke < 20 cm sind ggf. mindestens 25 mm dicke Aufleistungen, Rahmen oder Rohrschalen aus nichtbrennbaren (Baustoffklasse DIN 4102-A)³ Gipskarton-Feuerschutzplatten (GKF), Kalzium-Silikat-Platten oder Gipsfaserplatten zu verwenden (s. Abschnitt 4.2).

2.2 Herstellung und Kennzeichnung

2.2.1 Herstellung der Formteile

Die Formteile, "Brandschutzblöcke FLAMRO BSB" bzw. "Brandschutzstopfen FLAMRO BSB" genannt, müssen aus dem Baustoff nach Abschnitt 2.1.1 hergestellt werden. Ihre Rohdichte muss $(236 \pm 25) \text{ kg/m}^3$ betragen.

Die Abmessungen der Formteile müssen den Angaben auf den Anlagen 6 und 7 entsprechen.

2.2.2 Kennzeichnung

2.2.2.1 Kennzeichnung der Formteile

Die Verpackung der Formteile muss vom Hersteller mit dem Übereinstimmungszeichen (Ü-Zeichen) nach den Übereinstimmungszeichen-Verordnungen der Länder gekennzeichnet werden. Die Kennzeichnung darf nur erfolgen, wenn die Voraussetzungen nach Abschnitt 2.3 erfüllt sind.

Jede Verpackungseinheit der Formteile für Kabelabschottungen nach dieser allgemeinen bauaufsichtlichen Zulassung muss einen Aufdruck oder Aufkleber mit folgenden Angaben erhalten:



³ DIN 4102-1:1998-05

Brandverhalten von Baustoffen und Bauteilen; Teil 1: Baustoffe; Begriffe, Anforderungen und Prüfungen

- "Brandschutzblöcke FLAMRO BSB" bzw. "Brandschutzstopfen FLAMRO BSB"
- Übereinstimmungszeichen (Ü-Zeichen) mit
 - Name des Herstellers
 - Zulassungsnummer: Z-19.15-1762
- Herstellwerk
- Herstellungsjahr:

2.2.2.2 Kennzeichnung der Bauprodukte nach den Abschnitten 2.1.2 bis 2.1.4

Die Bauprodukte müssen entsprechend den Bestimmungen des jeweils erteilten allgemeinen bauaufsichtlichen Prüfzeugnisses bzw. der jeweils gültigen Norm gekennzeichnet sein.

2.2.2.3 Kennzeichnung der Kabelabschottung

Jede Kabelabschottung ist mit einem Schild dauerhaft zu kennzeichnen, das folgende Angaben enthalten muss:

- Kabelabschottung "System FLAMRO Wand BSB ..."
der Feuerwiderstandsklasse S ...
nach Zul.-Nr.: Z-19.15-1762

(Die Bezeichnung "Brandschutzblöcke" bzw. "Brandschutzstopfen" - in Abhängigkeit von der verwendeten Ausführungsvariante - und die Feuerwiderstandsklasse S 120, S 90, S 60 bzw. S 30 sind entsprechend zu ergänzen.)

- Name des Herstellers der Kabelabschottung
- Herstellungsjahr:

Das Schild ist jeweils neben der Kabelabschottung an der Wand zu befestigen.

2.3 Übereinstimmungsnachweis

2.3.1 Allgemeines

Die Bestätigung der Übereinstimmung der Formteile nach Abschnitt 2.2.1 mit den Bestimmungen dieser allgemeinen bauaufsichtlichen Zulassung muss für jedes Herstellwerk mit einer Übereinstimmungserklärung des Herstellers auf der Grundlage einer Erstprüfung durch den Hersteller und einer werkseigenen Produktionskontrolle für Bauprodukte erfolgen.

2.3.2 Werkseigene Produktionskontrolle

In jedem Herstellwerk der Formteile ist eine werkseigene Produktionskontrolle einzurichten und durchzuführen. Unter werkseigener Produktionskontrolle wird die vom Hersteller vorzunehmende kontinuierliche Überwachung der Produktion verstanden, mit der dieser sicherstellt, dass die von ihm hergestellten Bauprodukte den Bestimmungen dieser allgemeinen bauaufsichtlichen Zulassung entsprechen.

Die werkseigene Produktionskontrolle soll mindestens die im Folgenden aufgeführten Maßnahmen einschließen:

- Prüfung, dass für die Herstellung der Bauprodukte ausschließlich die in dieser allgemeinen bauaufsichtlichen Zulassung geforderten Baustoffe verwendet werden;
- Prüfung der Abmessungen der Formteile mindestens einmal je Herstellungstag bei ständiger Fertigung bzw. einmal pro Charge bei nichtständiger Fertigung

Die Ergebnisse der werkseigenen Produktionskontrolle sind aufzuzeichnen. Die Aufzeichnungen müssen mindestens folgende Angaben enthalten:

- Bezeichnung der Bauprodukte bzw. des Ausgangsmaterials
- Art der Kontrolle oder Prüfung
- Datum der Herstellung und der Prüfung der Bauprodukte bzw. des Ausgangsmaterials
- Ergebnis der Kontrollen und Prüfungen und, soweit zutreffend, Vergleich mit den Anforderungen



- Unterschrift des für die werkseigene Produktionskontrolle Verantwortlichen

Die Aufzeichnungen sind mindestens fünf Jahre aufzubewahren. Sie sind dem Deutschen Institut für Bautechnik und der zuständigen obersten Bauaufsichtsbehörde auf Verlangen vorzulegen.

Bei ungenügendem Prüfergebnis sind vom Hersteller unverzüglich die erforderlichen Maßnahmen zur Abstellung des Mangels zu treffen. Bauprodukte, die den Anforderungen nicht entsprechen, sind so zu handhaben, dass Verwechslungen mit übereinstimmenden ausgeschlossen werden. Nach Abstellung des Mangels ist - soweit technisch möglich und zum Nachweis der Mängelbeseitigung erforderlich - die betreffende Prüfung unverzüglich zu wiederholen.

3 Bestimmungen für den Entwurf

3.1 Bauteile

3.1.1 Die Kabelabschottung darf in

- Wände aus Mauerwerk nach DIN 1053-1⁴, aus Beton bzw. Stahlbeton nach DIN 1045⁵ oder Porenbeton-Bauplatten nach DIN 4166⁶ oder
- leichte Trennwände in Ständerbauart mit Stahlunterkonstruktion und Beplankungen nach Abschnitt 3.1.2

eingebaut werden.

3.1.2 Die leichten Trennwände der

- Feuerwiderstandsklasse F 120 müssen eine beidseitige Beplankung aus je zwei mindestens 15 mm dicken, nichtbrennbaren (Baustoffklasse DIN 4102-A)³ Gipskarton-Feuerschutzplatten (GKF) nach DIN 18180⁷,
- Feuerwiderstandsklasse F 90 bzw. F 60 müssen eine beidseitige Beplankung aus je zwei mindestens 12,5 mm dicken, nichtbrennbaren (Baustoffklasse DIN 4102-A)³ Gipskarton-Feuerschutzplatten (GKF) nach DIN 18180⁷,
- Feuerwiderstandsklasse F 30 müssen eine beidseitige Beplankung aus je einer mindestens 12,5 mm dicken, nichtbrennbaren (Baustoffklasse DIN 4102-A)³ Gipskarton-Feuerschutzplatte (GKF) nach DIN 18180⁷

haben.

Der Aufbau dieser Wände muss im Übrigen den Bestimmungen von DIN 4102-4⁸ für Wände der Feuerwiderstandsklasse F 120, F 90, F 60 bzw. F 30 aus Gipskarton-Feuerschutzplatten entsprechen.

Für die Ausbildung der Bauteillaubung ist Abschnitt 4.1 zu beachten.

Wahlweise darf die Kabelabschottung auch in leichte Trennwände in Ständerbauart mit Stahlunterkonstruktion und ein- bzw. zweilagiger beidseitiger Beplankung aus nichtbrennbaren (Baustoffklasse DIN 4102-A)³ zement- bzw. gipsgebundenen Bauplatten eingebaut werden, wenn die Konstruktionsart den Wänden der Feuerwiderstandsklasse F 120, F 90, F 60 bzw. F 30 nach DIN 4102-4⁸ entspricht, die Feuerwiderstandsklasse F 120, F 90, F 60 bzw. F 30 durch ein allgemeines bauaufsichtliches Prüfzeugnis nachgewiesen ist



	DIN 1053-1:	Mauerwerk; Berechnung und Ausführung (in der jeweils geltenden Ausgabe)
	DIN 1045:	Beton und Stahlbeton; Bemessung und Ausführung (in der jeweils geltenden Ausgabe)
6	DIN 4166:	Gasbeton-Bauplatten und Gasbeton-Planbauplatten (in der jeweils geltenden Ausgabe)
7	DIN 18180:	Gipskartonplatten; Arten, Anforderungen, Prüfung (in der jeweils geltenden Ausgabe)
8	DIN 4102-4:1994-03	Brandverhalten von Baustoffen und Bauteilen; Zusammenstellung und Anwendung klassifizierter Baustoffe, Bauteile und Sonderbauteile

und in der Schottöffnung eine umlaufende Laibung entsprechend dem Aufbau der jeweiligen Wandbeplankung angeordnet wird.

- 3.1.3 Die Wände müssen den Bestimmungen des Abschnitts 1.2.1 entsprechen.
- 3.1.4 Die Abmessungen und die Mindestdicken der Kabelabschottung müssen den Bestimmungen der Abschnitte 1.2.3 bzw. 1.2.4 entsprechen.
- 3.1.5 Bei Einbau von Kabelabschottungen der Feuerwiderstandsklasse S 120 bzw. S 90 in Wände mit einer Dicke < 20 cm sind Aufleistungen, Rahmen oder Rohrschalen gemäß Abschnitt 2.1.4 anzuordnen (s. Abschnitt 4.2).
- 3.1.6 Der Abstand zwischen Bauteilöffnungen für Kabelabschottungen vom Typ "System FLAMRO Wand BSB Brandschutzblöcke" muss mindestens 20 cm betragen. Er darf zwischen zwei benachbarten Kabelabschottungen bis auf 10 cm reduziert werden, sofern diese nicht größer als 20 cm x 20 cm sind (s. Anlagen 1 und 2).

Der Abstand zwischen Bauteilöffnungen für Kabelabschottungen vom Typ "System FLAMRO Wand BSB Brandschutzstopfen" muss mindestens 10 cm betragen (s. Anlagen 3 und 4).

3.2 Kabel und Kabeltragekonstruktionen

- 3.2.1 Der gesamte zulässige Querschnitt der Kabel und Bündelrohre nach den Abschnitten 1.2.5 und 1.2.6 (bezogen auf den jeweiligen Außendurchmesser), die durch die Kabelabschottung gemeinsam hindurchgeführt werden dürfen, ergibt sich in Abhängigkeit von der jeweiligen Größe der Rohbauöffnung unter Beachtung
 - der geltenden Vorschriften der Elektrotechnik, insbesondere bezüglich der erforderlichen Mindestabstände zwischen den einzelnen Kabeln sowie
 - der geltenden Abstandsforderungen zwischen elektrischen Anlagen und Rohrleitungsanlagen (nicht elektrische technische Anlagen), die so zu wählen sind, dass sich die Systeme gegenseitig nicht beeinflussen können.

Der gesamte zulässige Querschnitt der Kabel (einschließlich Kabeltragekonstruktionen) und der Bündelrohre (bezogen auf den jeweiligen Außendurchmesser) darf jedoch insgesamt nicht mehr als 60 % der Rohbauöffnung betragen.

- 3.2.2 Die zu Kabellagen zusammengefassten und ggf. auf Kabeltragekonstruktionen verlegten Kabel bzw. Bündelrohre sind so anzuordnen, dass ein mindestens 4 cm hoher bzw. 4 cm breiter Arbeitsraum zwischen den einzelnen Kabellagen sowie zwischen der Öffnungslaibung und der oberen Kabellage verbleibt (s. Anlagen 1 bis 4).

Die Kabeltragekonstruktionen bzw. die äußeren Kabel jeder Kabellage dürfen seitlich und unten an der Öffnungslaibung anliegen. Bei Einbau von Kabelabschottungen der Feuerwiderstandsklasse S 60 müssen ggf. zusätzliche Maßnahmen gemäß Abschnitt 4.4.7 angeordnet werden.

- 3.2.3 Die Kabeltragekonstruktionen nach Abschnitt 1.2.8 dürfen durch die Kabelabschottung hindurchgeführt werden, wenn ihre Befestigung am umgebenden Bauwerk zu beiden Seiten der Kabelabschottung nach den einschlägigen Regeln erfolgt. Die Befestigung muss so ausgebildet sein, dass im Brandfall eine zusätzliche mechanische Beanspruchung der Kabelabschottung nicht auftreten kann.

3.3 Sicherungsmaßnahmen

Bei Kabelabschottungen in Wänden müssen sich die ersten Halterungen (Unterstützungen) der Kabeltragekonstruktionen, gemessen ab der Oberfläche der Wand, beiderseits unmittelbar vor der Kabelabschottung mit Abständen ≤ 14 cm befinden (s. Anlagen 1 bis 4).



4 Bestimmungen für die Ausführung

4.1 Ausbildung der Laibung bei Einbau in leichte Trennwände

4.1.1 Kabelabschottung vom Typ "System FLAMRO Wand BSB Brandschutzblöcke"

In leichten Trennwänden nach Abschnitt 3.1.2 ist das Ständerwerk durch zusätzlich anzuordnende Wandstiele und durch Riegel so zu ergänzen, dass diese die Laibung der Wandöffnung für die vorgesehene Kabelabschottung bilden. Die Wandbeplankung muss auf diesen Stahlblechprofilen in bestimmungsgemäßer Weise befestigt werden. Die Laibungen der Stahlblechprofile müssen vollflächig bis zur Vorderkante der Beplankung mit dem Kleber nach Abschnitt 2.1.3 beschichtet werden (s. Anlagen 1 und 2).

Wahlweise darf auf die Ausbildung der Laibung mit Hilfe von Kleber nach Abschnitt 2.1.3 verzichtet werden, wenn umlaufend eine Schottlaibung - oberflächenbündig mit der Wandbeplankung - aus mindestens 12,5 mm dicken Bauplatten nach Abschnitt 2.1.4 ausgebildet wird (s. Anlagen 1 und 2). Auf die Ausbildung von zusätzlichen Wandstielen und Riegeln darf verzichtet werden, wenn die Kabelabschottung nicht größer als 30 cm x 30 cm ist.

4.1.2 Kabelabschottung vom Typ "System FLAMRO Wand BSB Brandschutzstopfen"

Bei Kernbohrungen in leichten Trennwänden nach Abschnitt 3.1.2 ist innerhalb der Bauteilöffnung eine Laibung aus mindestens 12,5 mm dicken Rohrschalen gemäß Abschnitt 2.1.4, deren Außendurchmesser maximal 1 mm weniger beträgt als der Außendurchmesser der Kernbohrung, auszuführen. Die Rohrschalen werden mit Hilfe von Gips, Ansetzbinder oder dem Kleber nach Abschnitt 2.1.3 mit den Schnittkanten der Bauteilöffnung verklebt. Eventuell vorhandene Fugen zwischen den Rohrschalen und der Wand sind mit Gips, Ansetzbinder oder dem Kleber nach Abschnitt 2.1.3 dicht zu verspachteln (s. Anlagen 3 und 4).

4.2 Ausbildung der Aufleistungen bei Einbau von Kabelabschottungen der Feuerwiderstandsklasse S 120 bzw. S 90 bei Wanddicken < 20 cm

4.2.1 Kabelabschottung vom Typ "System FLAMRO Wand BSB Brandschutzblöcke"

Falls die Dicke der Wand im Bereich der Kabelabschottungen weniger als 20 cm beträgt, sind rings um die Schottöffnung Aufleistungen aus mindestens 25 mm dicken Streifen aus Bauplatten nach Abschnitt 2.1.4 rahmenartig auf die Wandoberfläche so aufzubringen, dass die unmittelbar an die Kabelabschottung angrenzende Wanddicke mindestens 20 cm beträgt.

Die Aufleistungen sind wahlweise einseitig der Wand oder beidseitig der Wand anzuordnen, die Befestigung muss in Abhängigkeit von der Beschaffenheit der Wand erfolgen (s. Anlagen 1 und 5).

Wahlweise dürfen anstelle der Aufleistungen Rahmen aus mindestens 25 mm dicken und 20 cm breiten Bauplatten nach Abschnitt 2.1.4 innerhalb der Bauteilöffnung angeordnet werden (s. Anlage 5). Für diesen Einbaufall muss keine separate Schottlaibung gemäß Abschnitt 4.1.1 ausgebildet werden.

Die Fugen zwischen den Bauplatten und der Wand sind mit Gips, Ansetzbinder oder dem Kleber nach Abschnitt 2.1.3 zu verspachteln.

4.2.2 Kabelabschottung vom Typ "System FLAMRO Wand BSB Brandschutzstopfen"

Falls die Dicke der Wand im Bereich der Kabelabschottungen weniger als 20 cm beträgt, sind beidseitig der Schottöffnung mindestens 25 mm dicke Aufleistungen oder Rohrschalen nach Abschnitt 2.1.4 aufzubringen, dass die unmittelbar an die Kabelabschottung angrenzende Wanddicke mindestens 20 cm beträgt (s. Anlage 3).

Die Aufleistungen bzw. Rohrschalen sind symmetrisch beidseitig der Wand anzuordnen, die Befestigung muss in Abhängigkeit von der Beschaffenheit der Wand erfolgen (s. Anlage 5).

Bei Verwendung von Aufleistungen ist der Hohlraum zwischen den Aufleistungen und den Formteilen nach Abschnitt 2.2.1 mit der Dichtungsmasse gemäß Abschnitt 2.1.2 auszufüllen.

Wahlweise dürfen anstelle der beidseitigen Aufleistungen bzw. Rohrschalen mindestens 25 mm dicke und 20 cm lange Rohrhalbschalen gemäß Abschnitt 2.1.4 innerhalb der Bauteilöffnung angeordnet werden (s. Anlage 5). Für diesen Einbaufall muss keine separate Schottlaibung gemäß Abschnitt 4.1.2 ausgebildet werden.

Die Fugen zwischen den Aufleistungen bzw. den Rohrschalen und der Wand sind mit Gips, Ansetzbinder oder dem Kleber nach Abschnitt 2.1.3 zu verspachteln.

4.3 Belegung der Kabelabschottung

Vor dem Verschluss der Restöffnung ist in jedem Fall zu kontrollieren, ob die Belegung der Kabelabschottung den Bestimmungen der Abschnitte 1.2.5 bis 1.2.9 sowie des Abschnitts 3.2 entspricht.

4.4 Verarbeitung der Bauprodukte

- 4.4.1 Vor Herstellung der Kabelabschottung müssen die Laibungen der Bauteilöffnungen und die Kabel und Kabeltragekonstruktionen gereinigt und entstaubt werden.
- 4.4.2 Alle Fugen und Spalten zwischen den Kabeltragekonstruktionen, den Kabeln bzw. Bündelrohren und den Öffnungslaibungen sowie insbesondere die Zwickel zwischen den Kabeln sind innerhalb der Abschottung mit der Dichtungsmasse nach Abschnitt 2.1.2 vollständig in Schottstärke zu verfüllen.
- 4.4.3 Die verbleibenden Bauteilöffnungen zwischen den hindurchgeführten Kabeln bzw. Bündelrohren und den Kabeltragekonstruktionen sowie den Öffnungslaibungen sind vollständig mit Formteilen nach Abschnitt 2.2.1 auszufüllen. Die Formteile sind fugenversetzt so einzubauen, dass ein dichter Anschluss an das Bauteil entsteht.
Im Bereich der Kabel bzw. Bündelrohre, der Kabeltragekonstruktionen und der Laibungen sind aus den Formteilen unter Verwendung eines Schneidwerkzeuges Pass-Stücke herzustellen und strammsitzend einzubauen (s. Anlagen 1 bis 4).
- 4.4.4 Im Verlauf der Montage sind alle Fugen zwischen den Formteilen sowie den Kabeln, Bündelrohren bzw. Kabeltragekonstruktionen und den Formteilen mit der Dichtungsmasse nach Abschnitt 2.1.2 in Schottstärke auszufüllen (s. Anlagen 1 bis 4).
- 4.4.5 Falls bei Einbau von Kabelabschottungen der Feuerwiderstandsklasse S 120 bzw. S 90 die Dicke der Wand weniger als 20 cm beträgt, sind rings um die Schottöffnung Aufleistungen, Rahmen bzw. Rohrschalen gemäß Abschnitt 4.2 anzuordnen (s. Anlagen 1, 3 und 5).
- 4.4.6 Falls durch Kabelabschottungen der Feuerwiderstandsklasse S 90, S 60 bzw. S 30 Kabelbündel hindurchgeführt werden, die aus parallel verlaufenden, dicht gepackten und miteinander fest verschnürten, vernähten oder verschweißten Kabeln bestehen, brauchen die darin befindlichen Zwickel nicht mit Dichtungsmasse ausgefüllt zu werden, sofern die Außendurchmesser der einzelnen Kabel des Bündels nicht größer als 20 mm sind und der Durchmesser des Kabelbündels nicht mehr als 10 cm beträgt.
- 4.4.7 Falls bei Einbau von Kabelabschottungen der Feuerwiderstandsklasse S 60 Kabelbündel durch die Abschottung geführt werden und der Abstand der Kabeltragekonstruktionen seitlich oder unten zur Öffnungslaibung < 20 mm beträgt, sind mindestens 20 mm dicke und 30 mm breite Streifen aus Formteilen gemäß Abschnitt 2.2.1 mit Hilfe der Dichtungsmasse nach Abschnitt 2.1.2 beidseitig unmittelbar an der Abschottung an die Kabeltragekonstruktionen anzukleben (s. Anlagen 2 und 4).
- 4.4.8 Bei Verwendung von Kabeltragekonstruktionen mit Stahlblech- oder Aluminium-Hohlprofilen sind die Holme anzubohren und mit der Dichtungsmasse nach Abschnitt 2.1.2 im Bereich der Kabelabschottung vollständig auszufüllen.



4.5 Sicherungsmaßnahmen

Bei Kabelabschottungen nach dieser allgemeinen bauaufsichtlichen Zulassung müssen ggf. Sicherungsmaßnahmen gemäß Abschnitt 3.3 angeordnet werden.

4.6 Übereinstimmungsbestätigung

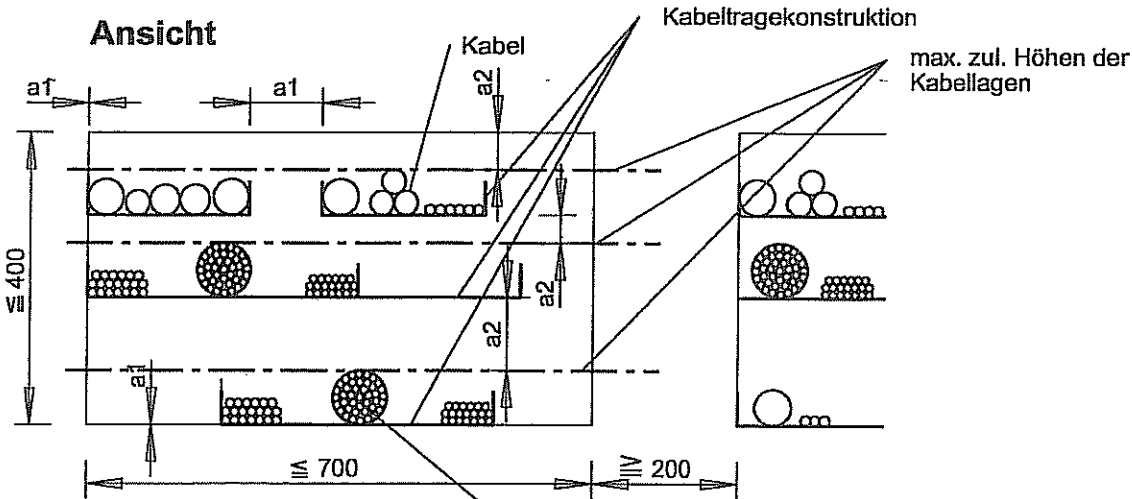
Der Unternehmer, der die Kabelabschottung (Zulassungsgegenstand) herstellt, muss für jedes Bauvorhaben eine Übereinstimmungsbestätigung ausstellen, mit der er bescheinigt, dass die von ihm ausgeführte Kabelabschottung den Bestimmungen dieser allgemeinen bauaufsichtlichen Zulassung entspricht (ein Muster für diese Bescheinigung s. Anlage 8). Diese Bescheinigung ist dem Bauherrn zur ggf. erforderlichen Weiterleitung an die zuständige Bauaufsichtsbehörde auszuhändigen.

5 Bestimmungen für Nachbelegung

- 5.1 Für Nachbelegungen dürfen Öffnungen - z. B. durch Bohrungen - hergestellt werden, sofern die Belegung der Kabelabschottung dies gestattet (s. Abschnitt 4.3).
- 5.2 Die verbleibenden Hohlräume sind nach Abschluss der Belegungsänderung in gesamter Schottdicke mit Pass-Stücken aus den Formteilen nach Abschnitt 2.2.1 zu verschließen; alle Zwischenräume und insbesondere die Zwickel zwischen den Kabeln sind mit der Dichtungsmasse nach Abschnitt 2.1.2 vollständig auszufüllen (s. Abschnitte 4.4.2 bis 4.4.4). Ggf. sind zusätzliche Maßnahmen gemäß den Abschnitten 4.4.5 bis 4.4.7 anzuordnen.
- 5.3 Bei Neuinstallation von Kabeltragekonstruktionen sind die Bestimmungen von Abschnitt 4.4.8 zu beachten.

Boize

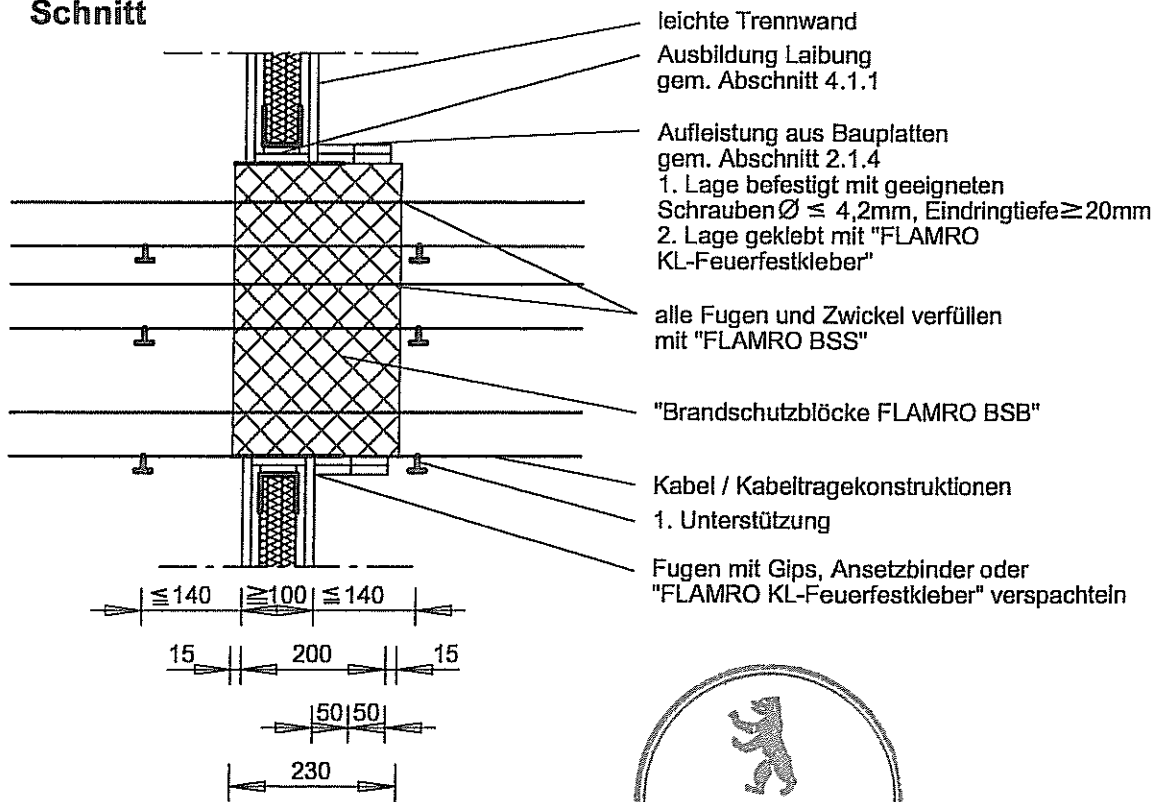




bei Kabelabschottung der Feuerwiderstandsdauer S90 brauchen die Zwickel nicht verfüllt zu werden

IV 100 bei Abschottungen bis 200 x 200mm

Schnitt

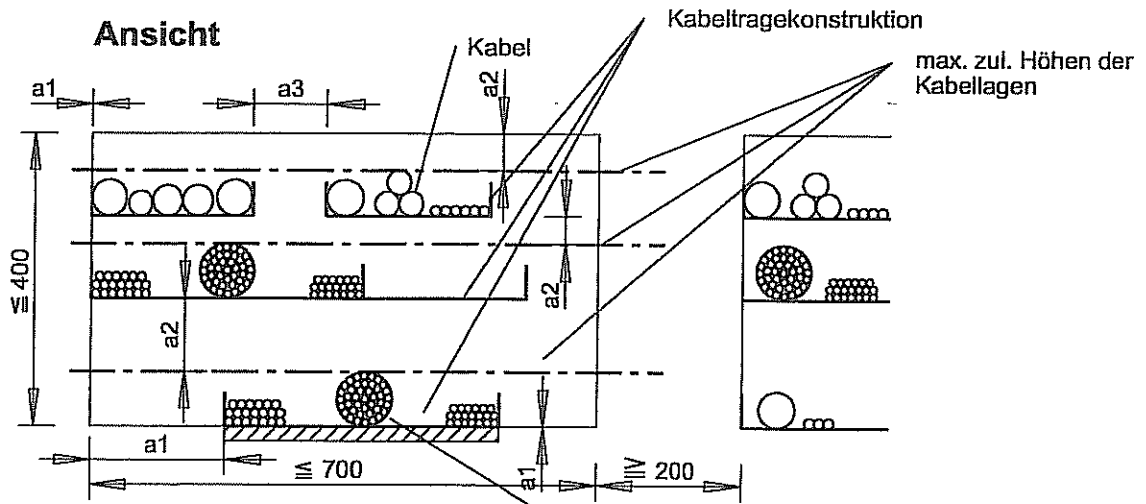


a1= Mindestarbeitsraum \geq 0mm
a2= Mindestarbeitsraum \geq 40mm

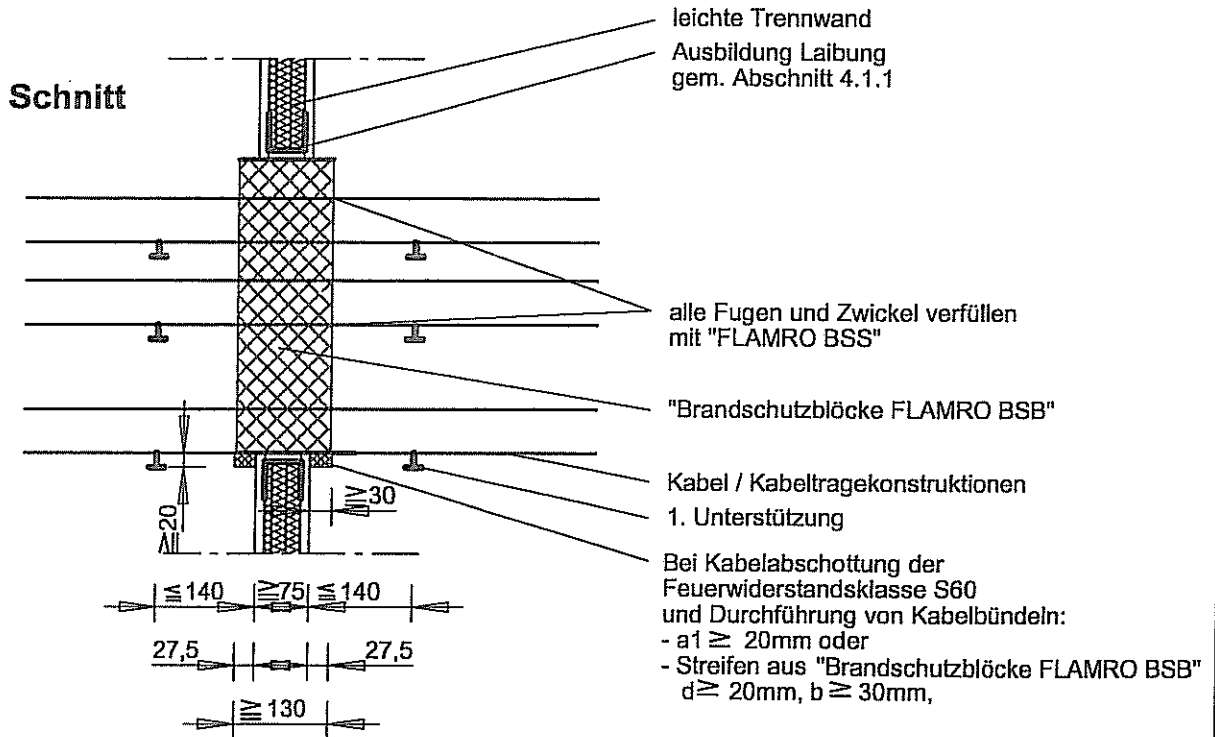
Maße in mm

Kabelabschottung "System FLAMRO Wand BSB ..."
der Feuerwiderstandsklasse S 120, S 90, S 60 bzw. S 30
nach DIN 4102-9
- "System FLAMRO Wand BSB Brandschutzblöcke" S 120 / S 90 -

Anlage 1
zur Zulassung
Nr. Z-19.15-1762
vom 03.11.2006



Bei Kabelabschottung der Feuerwiderstandsklasse S60 und Durchführung von Kabelbündeln:
 - a1 \geq 20mm oder
 - Streifen aus "Brandschutzblöcke FLAMRO BSB" d \geq 20mm, b \geq 30mm,
 III \geq 700
 IV 100 bei Abschottungen bis 200 x 200mm



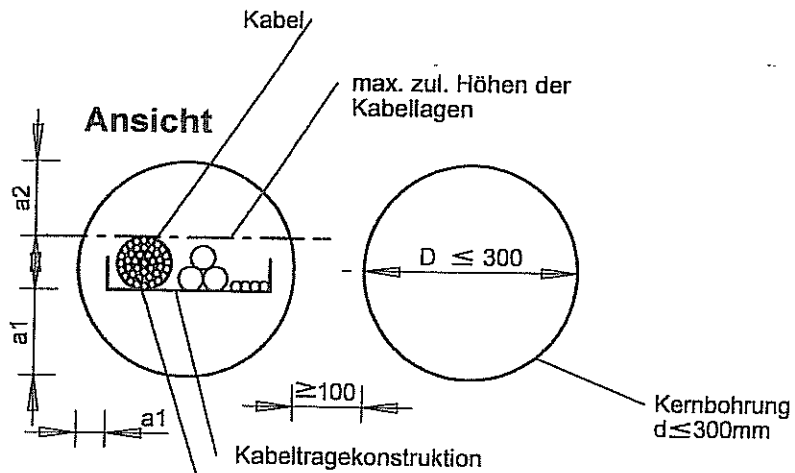
a1 = Mindestarbeitsraum \geq 0mm
 a2 = Mindestarbeitsraum \geq 40mm
 a3 = Mindestarbeitsraum \geq 0mm



Maße in mm

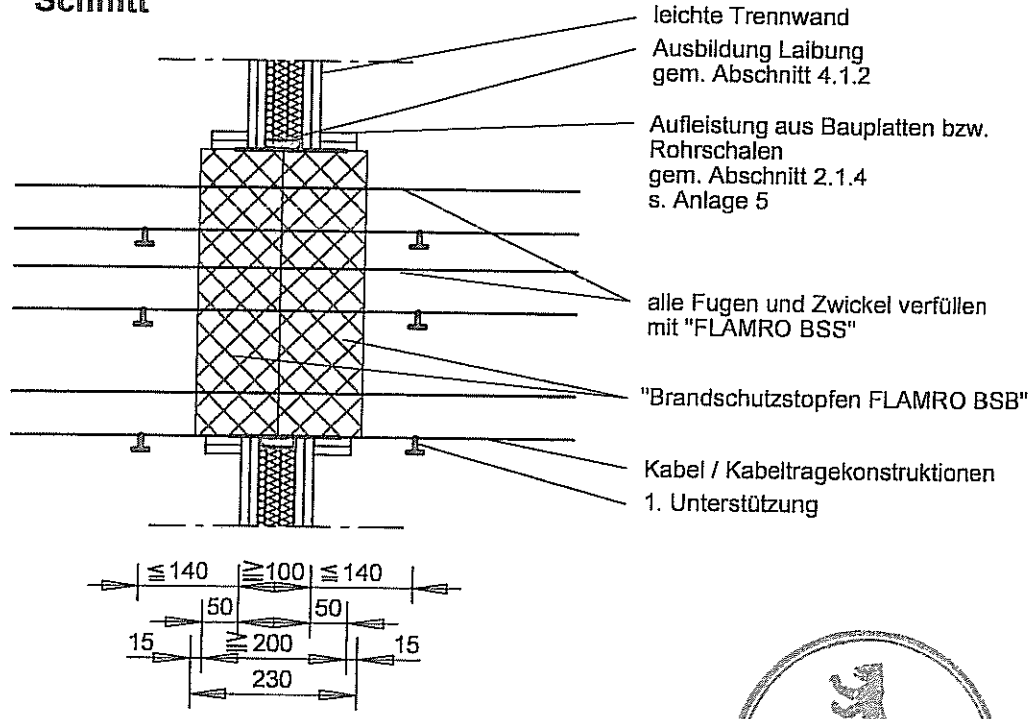
Kabelabschottung "System FLAMRO Wand BSB ..."
 der Feuerwiderstandsklasse S 120, S 90, S 60 bzw. S 30
 nach DIN 4102-9
 - "System FLAMRO Wand BSB Brandschutzblöcke" S 60 / S 30 -

Anlage 2
 zur Zulassung
 Nr. Z-19.15-1762
 vom 03.11.2006



Bei Kabelabschottung der Feuerwiderstandsklasse S90 brauchen die Zwickel nicht verfüllt zu werden

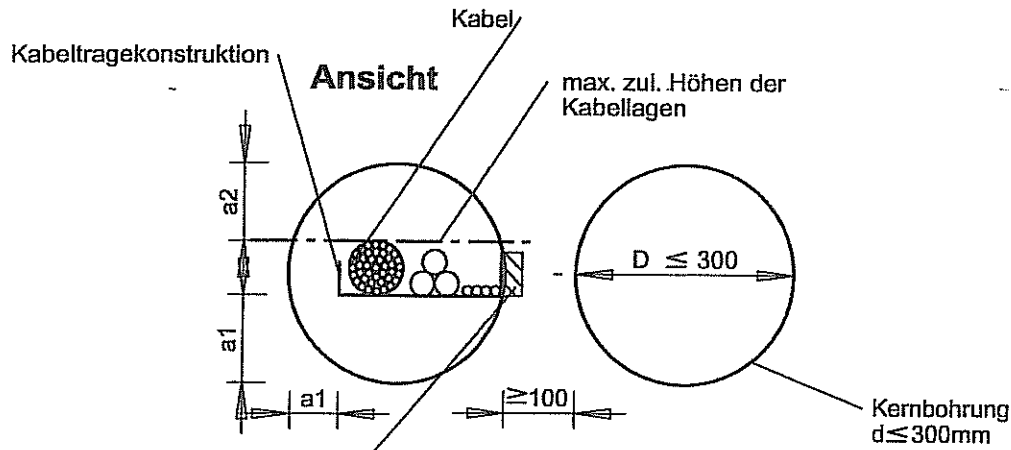
Schnitt



a_1 = Mindestarbeitsraum $\geq 0\text{mm}$
 a_2 = Mindestarbeitsraum $\geq 40\text{mm}$

Maße in mm

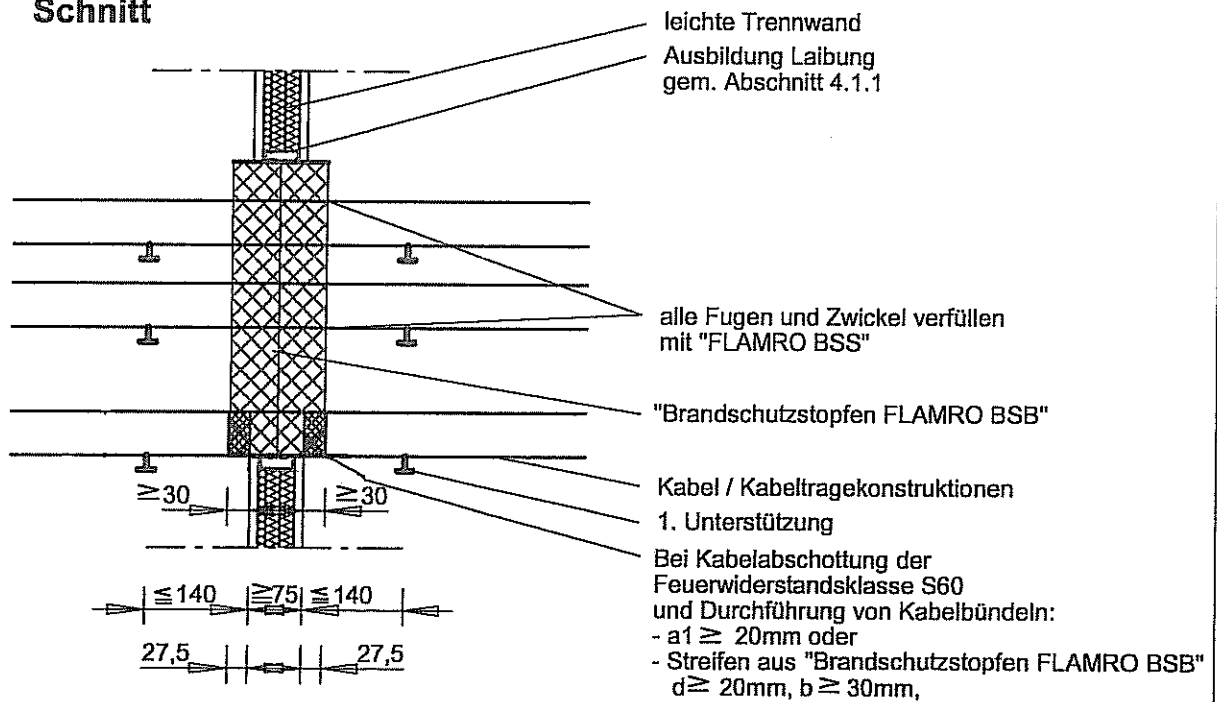
<p>Kabelabschottung "System FLAMRO Wand BSB ..." der Feuerwiderstandsklasse S 120, S 90, S 60 bzw. S 30 nach DIN 4102-9 - "System FLAMRO Wand BSB Brandschutzstopfen" S 120 / S 90 -</p>	<p>Anlage 3 zur Zulassung Nr. Z-19.15-1762 vom 03.11.2006</p>
---	--



Bei Kabelabschottung der Feuerwiderstandsklasse S60 und Durchführung von Kabelbündeln:

- $a1 \geq 20\text{mm}$ oder
- Streifen aus "Brandschutzstopfen FLAMRO BSB" $d \geq 20\text{mm}$, $b \geq 30\text{mm}$,

Schnitt



$a1 = \text{Mindestarbeitsraum} \geq 0\text{mm}$
 $a2 = \text{Mindestarbeitsraum} \geq 40\text{mm}$



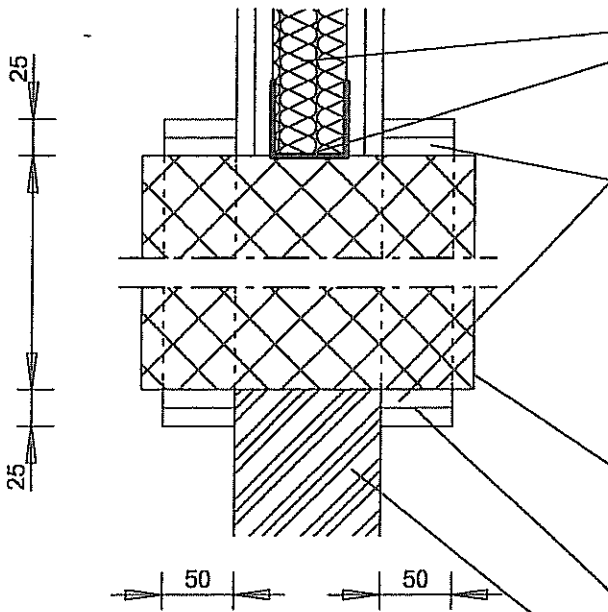
Maße in mm

Kabelabschottung "System FLAMRO Wand BSB ..."
 der Feuerwiderstandsklasse S 120, S 90, S 60 bzw. S 30
 nach DIN 4102-9
 - "System FLAMRO Wand BSB Brandschutzstopfen" S 60 / S 30 -

Anlage 4
 zur Zulassung
 Nr. Z-19.15-1762
 vom 03.11.2006

Aufleistungen bzw. Rohrschalen (aufgesetzt)

≤ 300 "System FLAMRO Wand BSB Brandschutzstopfen"
 ≤ 400 "System FLAMRO Wand BSB Brandschutzblöcke"



leichte Trennwand
 Ausbildung der Laibung gem. Abschnitt 4.1

Aufleistungen bzw. Rohrschalen
 gem. Abschnitt 2.1.4
 bei Kabelabschottungen "System FLAMRO
 Wand Brandschutzstopfen" muss der
 Hohlraum zwischen den Aufleistungen
 und Formteilen mit "FLAMRO BSS"
 ausgefüllt werden.

Befestigung:
 mit geeigneten Schrauben $\varnothing \leq 4,2\text{mm}$,
 Eindringtiefe $\geq 20\text{mm}$, $a = 100\text{-}150\text{mm}$

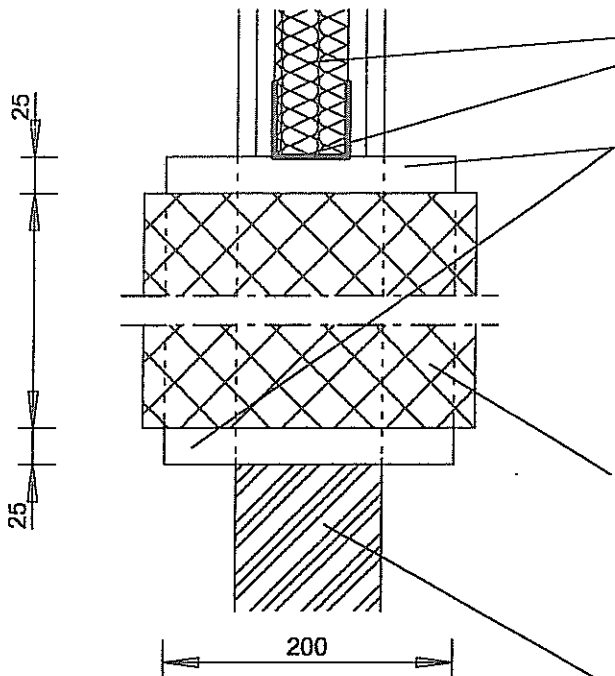
"FLAMRO BSB Brandschutzblöcke"
 bzw.
 "FLAMRO BSB Brandschutzstopfen"

bei Verwendung von Kalzium-Silikat-Platten
 geklebt mit "FLAMRO KL-Feuerfestkleber"

Massivwand

Rahmen bzw. Rohrschalen (eingesetzt)

≤ 300 "System FLAMRO Wand BSB Brandschutzstopfen"
 ≤ 400 "System FLAMRO Wand BSB Brandschutzblöcke"



leichte Trennwand
 Ausbildung der Laibung gem. Abschnitt 4.1

Rahmen bzw. Rohrschalen
 gem. Abschnitt 2.1.4
 mit Gips, Ansetzbinder oder
 "FLAMRO KL-Feuerfestkleber"
 in Bauteillöffnung geklebt

"FLAMRO BSB Brandschutzblöcke"
 bzw.
 "FLAMRO BSB Brandschutzstopfen"

Massivwand



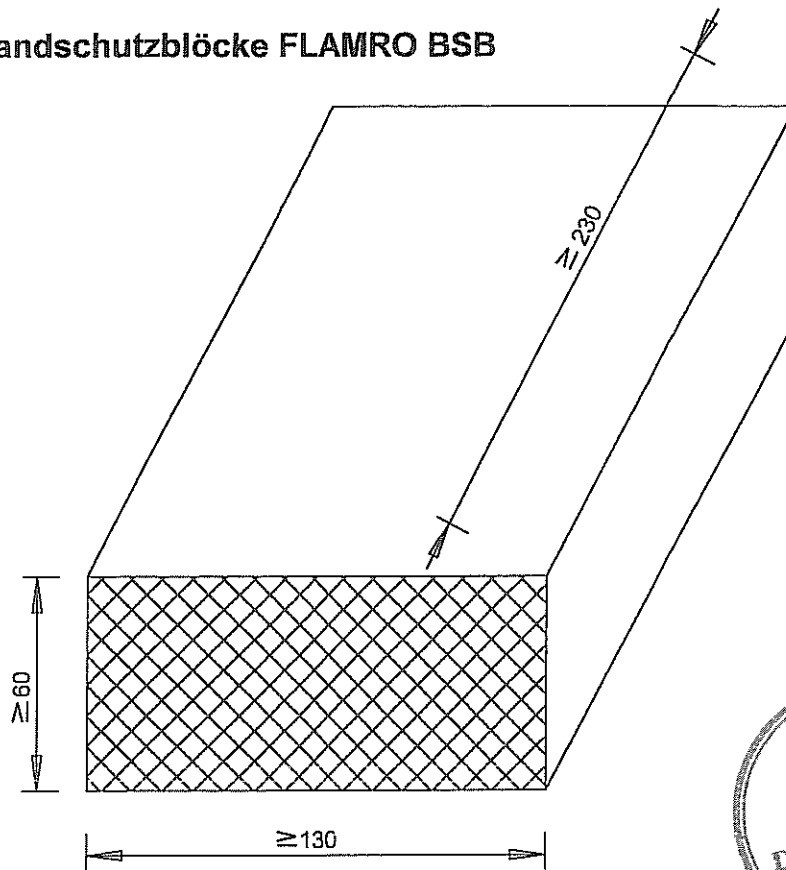
Alle Fugen zwischen den Aufleistungen, Rahmen bzw. Rohrschalen
 und der Wand sind mit Gips, Ansetzbinder oder
 "FLAMRO KL-Feuerfestkleber zu verspachteln

Maße in mm

Kabelabschottung "System FLAMRO Wand BSB ..."
 der Feuerwiderstandsklasse S 120, S 90, S 60 bzw. S 30
 nach DIN 4102-9
 - Einbauvarianten S 120 und S 90 -

Anlage 5
 zur Zulassung
 Nr. Z-19.15-1762
 vom 03.11.2006

Brandschutzblöcke FLAMRO BSB



Die Steine können zurechtgeschnitten werden.
Es sind die Mindestschottdicken einzuhalten

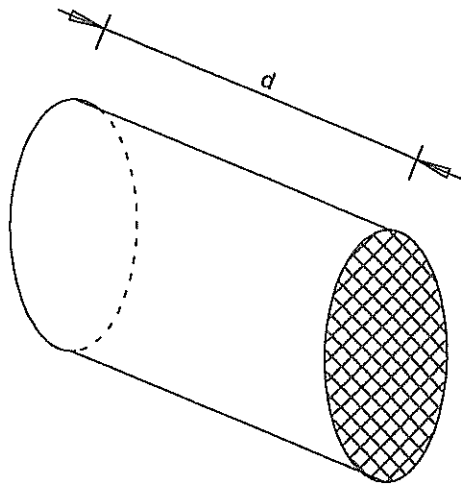
Feuerwiderstandsklasse	Mindestschottdicke (mm)
S120	230
S90	230
S60	130
S30	130

Maße in mm

Kabelabschottung "System FLAMRO Wand BSB ..."
der Feuerwiderstandsklasse S 120, S 90, S 60 bzw. S 30
nach DIN 4102-9
- Formteile "Brandschutzblöcke FLAMRO BSB" -

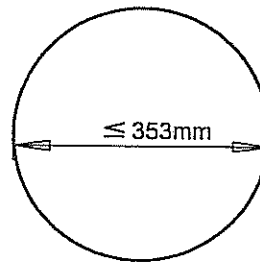
Anlage 6
zur Zulassung
Nr. Z-19.15-1762
vom 03.11.2006

Brandschutzstopfen FLAMRO BSB



$$D_{\text{Stopfen}} = \frac{D_{\text{Kernbohrung}}}{0,85}$$

$$D_{\text{Kernbohrung}} \leq 300\text{mm}$$



Feuerwiderstandsklasse	d (mm)	Mindestschottdicke (mm)
S120	115	230
S90	115	230
S60	65	130
S30	65	130



Maße in mm

Kabelabschottung "System FLAMRO Wand BSB ..."
 der Feuerwiderstandsklasse S 120, S 90, S 60 bzw. S 30
 nach DIN 4102-9
 - Formteile "Brandschutzstopfen FLAMRO BSB" -

Anlage 7
 zur Zulassung
 Nr. Z-19.15-1762
 vom 03.11.2006

Übereinstimmungsbestätigung

- Name und Anschrift des Unternehmens, das die **Kabelabschottung(en)** (Zulassungsgegenstand) hergestellt hat
- Baustelle bzw. Gebäude:
- Datum der Herstellung:
- Geforderte Feuerwiderstandsklasse der **Kabelabschottung(en)**: S ...

Hiermit wird bestätigt, dass

- die **Kabelabschottung(en)** der Feuerwiderstandsklasse S ... zum Einbau in Wände*¹ und Decken*¹ der Feuerwiderstandsklasse F ... hinsichtlich aller Einzelheiten fachgerecht und unter Einhaltung aller Bestimmungen der allgemeinen bauaufsichtlichen Zulassung Nr.: Z-19.15-.... des Deutschen Instituts für Bautechnik vom (und ggf. der Bestimmungen der Änderungs- und Ergänzungsbescheide vom) hergestellt und eingebaut wurde(n) und
- die für die Herstellung des Zulassungsgegenstands verwendeten Bauprodukte (z.B. Schotmassen, Mineralfaserplatten, Rahmen) entsprechend den Bestimmungen der allgemeinen bauaufsichtlichen Zulassung gekennzeichnet waren.

¹) Nichtzutreffendes streichen

.....
(Ort, Datum)

.....
(Firma/Unterschrift)

(Diese Bescheinigung ist dem Bauherrn zur ggf. erforderlichen Weitergabe an die zuständige Bauaufsichtsbehörde auszuhändigen.)



Kabelabschottung
"System FLAMRO Wand BSB ..."
der Feuerwiderstandsklasse S 120, S 90, S 60 bzw. S 30
nach DIN 4102-9
- Übereinstimmungsbestätigung -

Anlage 8
zur Zulassung
Nr. Z-19.15-1762
vom 03.11.2006