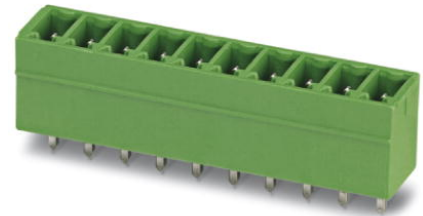


## MCV 1,5/ 4-G-3,81

Artikelnummer: 1803442

Abbildung zeigt eine 10-polige Variante des Artikels

<http://eshop.phoenixcontact.de/phoenix/treeViewClick.do?UID=1803442>

Grundgehäuse, Nennstrom: 8 A, Bemessungsspannung (III/2): 160 V, Rastermaß: 3,81 mm, Farbe: grün, Metalloberfläche: Sn, Montage: Lötén

### Kaufmännische Daten

GTIN (EAN)	4017918045753
VPE	50 Stk.
Zolltarif	85366990
Produktschlüssel	05100
Katalogseitenangabe	Seite 175 (CC-2009)

### Produkthinweise

WEEE/RoHS konform seit:  
01.01.2003



<http://download.phoenixcontact.de>  
Bitte beachten Sie, dass die hier angegebenen Daten dem Online-Katalog entnommen sind. Die vollständigen Informationen und Daten entnehmen Sie bitte der Anwenderdokumentation. Es gelten die Allgemeinen Nutzungsbedingungen für Internet-Downloads.

### Technische Daten

#### Maße / Pole

Länge	7,25 mm
Rastermaß	3,81 mm
Maß a	11,43 mm

Polzahl	4
Stiftabmessungen	0,8 x 0,8 mm
Bohrlochdurchmesser	1,2 mm

#### Technischen Daten

Artikelfamilie	MCV 1,5/ -G
Isolierstoffgruppe	IIIa
Bemessungsstoßspannung (III/3)	2,5 kV
Bemessungsstoßspannung (III/2)	2,5 kV
Bemessungsstoßspannung (II/2)	2,5 kV
Bemessungsspannung (III/2)	160 V
Bemessungsspannung (II/2)	250 V
Anschluss gemäß Norm	EN-VDE
Nennstrom $I_N$	8 A
Nennspannung $U_N$	160 V
Belastungsstrom maximal	8 A
Isolierstoff	PBT
Brennbarkeitsklasse nach UL 94	V0
Nennspannung UL/CUL Usegroup B	250 V
Nennstrom UL/CUL Usegroup B	8 A
Nennspannung UL/CUL Usegroup D	300 V
Nennstrom UL/CUL Usegroup D	8 A

#### Approbationen



Approbationen

CB, CSA, CUL, GOST, UL, VDE-PZI

#### CSA

Nennspannung $U_N$	300 V
Nennstrom $I_N$	8 A

#### CUL

Nennspannung $U_N$	300 V
Nennstrom $I_N$	8 A

## UL

Nennspannung $U_N$	300 V
Nennstrom $I_N$	8 A

## Zubehör

Artikel	Bezeichnung	Beschreibung
<b>Markierung</b>		
1051993	B-STIFT	Bezeichnungsstift, zur manuellen Beschriftung der unbedruckten Zackbandstreifen, Beschriftung wisch- und wasserfest, Strichstärke 0,5 mm
0804109	SK 3,81/2,8:FORTL.ZAHLEN	Kennzeichnungskarte, längs bedruckt, selbstklebend, 10-teiliger Kennzeichnungstreifen, 14 gleiche Dekaden beschriftet mit 1-10, 11-20 usw. bis 91-(99)100, ausreichend für 140 Klemmen
0805056	SK 3,81/2,8:SO	Sonderbeschriftung Kennzeichnungskarte, selbstklebend, beschriftet nach Kundenangaben, 14 gleiche Kennzeichnungstreifen je Karte, max. 25-polige Beschriftung je Streifen, Farbe: weiß

## Stecker/Adapter

1734634	CP-MSTB	Kodierprofil, wird in die Nut am Steckerteil bzw. invertierten Grundgehäuse eingeschoben, aus rotem Isolierstoff
---------	---------	--

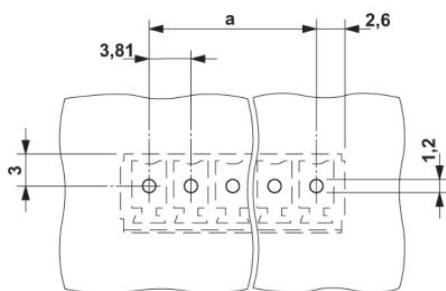
## Ergänzende Produkte

Artikel	Bezeichnung	Beschreibung
<b>Allgemein</b>		
1851067	FK-MCP 1,5/ 4-ST-3,81	Steckerteil, Nennstrom: 8 A, Bemessungsspannung (III/2): 160 V, Rastermaß: 3,81 mm, Farbe: grün, Metalloberfläche: Sn
1850686	FRONT-MC 1,5/ 4-ST-3,81	Steckerteil, Nennstrom: 8 A, Bemessungsspannung (III/2): 160 V, Rastermaß: 3,81 mm, Farbe: grün, Metalloberfläche: Sn
1862593	IMC 1,5/ 4-G-3,81	Grundgehäuse, Nennstrom: 8 A, Bemessungsspannung (III/2): 160 V, Rastermaß: 3,81 mm, Farbe: grün, Metalloberfläche: Sn, Montage: Löten
1875441	IMCV 1,5/ 4-G-3,81	Grundgehäuse, Nennstrom: 8 A, Bemessungsspannung (III/2): 160 V, Rastermaß: 3,81 mm, Farbe: grün, Metalloberfläche: Sn, Montage: Löten
1803594	MC 1,5/ 4-ST-3,81	Steckerteil, Nennstrom: 8 A, Bemessungsspannung (III/2): 160 V, Rastermaß: 3,81 mm, Farbe: grün, Metalloberfläche: Sn
1852192	MCC 1/ 4-STZ-3,81	Steckerteil, Nennstrom: 8 A, Bemessungsspannung (III/2): 160 V, Rastermaß: 3,81 mm, Farbe: grün, Metalloberfläche: Sn, Zugehörige Crimp-Buchsenkontakte mit Angaben zu Strom [A] und Leiterquerschnittsbereich [mm <sup>2</sup> ]: 5A/MCC-MT 0,2-0,35 (1859988); 8A/MCC-MT 0,5-1,0 (1859991)

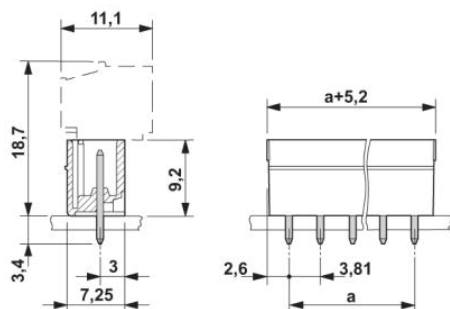
1827143	MCVR 1,5/ 4-ST-3,81	Steckerteil, Nennstrom: 8 A, Bemessungsspannung (III/2): 160 V, Rastermaß: 3,81 mm, Farbe: grün, Metalloberfläche: Sn
1826995	MCVW 1,5/ 4-ST-3,81	Steckerteil, Nennstrom: 8 A, Bemessungsspannung (III/2): 160 V, Rastermaß: 3,81 mm, Farbe: grün, Metalloberfläche: Sn
1897416	QC 0,5/ 4-ST-3,81	Steckerteil, Nennstrom: 6 A, Bemessungsspannung (III/2): 320 V, Rastermaß: 3,81 mm, Farbe: grün, Metalloberfläche: Sn

## Zeichnungen

### Bohrplan/Lötpadgeometrie



### Maßzeichnung



**Adresse**

PHOENIX CONTACT GmbH & Co. KG  
Flachmarktstr. 8  
32825 Blomberg, Germany  
Tel +49 5235 3 00  
Fax +49 5235 3 1200  
<http://www.phoenixcontact.com>



© 2010 Phoenix Contact  
Technische Änderungen vorbehalten