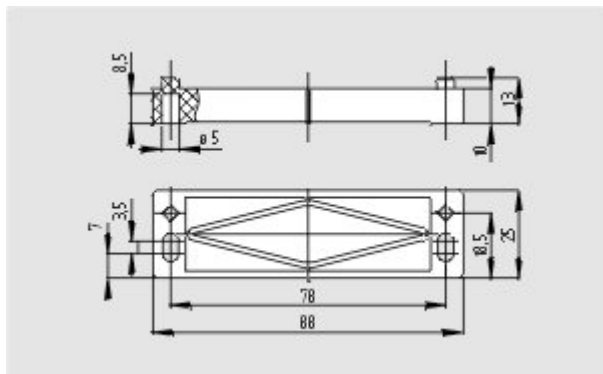


Datenblatt - DISTANZSTUECK BN 31/33

Sicherheits-Sensoren / BNS 33 / Zubehör



Vorzugstyp



(Die Abbildung kann vom Original abweichen!)

• für die Montage des Sicherheits-Sensors und Betätigers auf ferromagnetischem Material

Bestelldaten

Produkt-Typbezeichnung	DISTANZSTUECK BN 31/33
Artikelnummer	101158893
EAN Code	4030661183008
eCl@ss	27-27-92-91

Allgemeine Daten

Produkt-Name	DISTANZSTUECK
Gewicht	13 g

Abbildungen

K.A. Schmersal GmbH & Co. KG, Möddinghofe 30, D-42279 Wuppertal

Die genannten Daten und Angaben wurden sorgfältig geprüft. Technische Änderungen und Irrtümer vorbehalten.

Generiert am 31.10.2018 - 08:11:16h Kasbase 3.3.0.F.64I