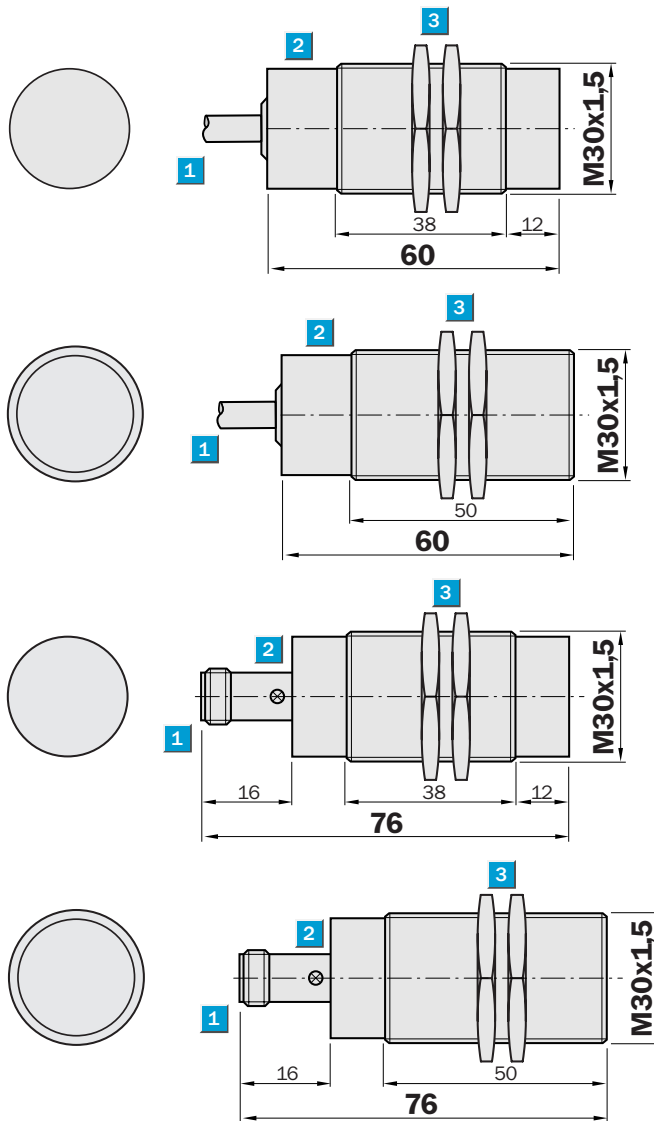


Schaltabstand
10 / 15 mm

Induktiver Sensor

- Hohe Schaltfrequenz
- Kurzschlusschutz (getaktet)
- Robustes Messinggehäuse, vernickelt mit Feingewinde M30 x 1,5 mm
- Schutzart IP 67

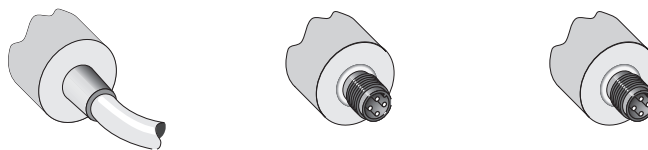
Maßbild



- 1 Anschluss
- 2 Anzeige-LED
- 3 Befestigungsmuttern (2 x); SW 36, Metall

Anschlussart

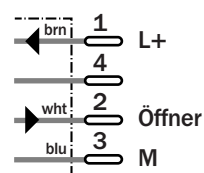
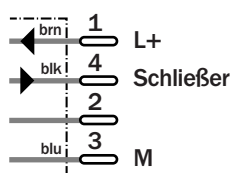
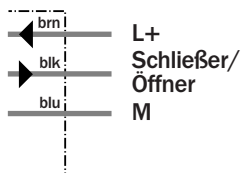
IM30-10BNS-ZW1	IM30-10BNS-ZC1	IM30-10BPO-ZC1
IM30-10BPS-ZW1	IM30-10BPS-ZC1	
IM30-15NNS-ZW1	IM30-15NNS-ZC1	
IM30-15NPS-ZW1	IM30-15NPS-ZC1	
IM30-15NPO-ZW1		



3 x 0,5 mm²

M12, 4-polig

M12, 4-polig



Siehe Kapitel Zubehör

Befestigungstechnik
Steckverbindung, M12, 4-polig

Technische Daten		IM30-	10BNS-ZW1	10BPS-ZW1	10BNS-ZC1	10BPO-ZC1	10BPS-ZC1	15NNS-ZW1	15NPS-ZW1	15NPO-ZW1	15NNS-ZC1	15NPS-ZC1
Schaltabstand S_n	10 mm											
	15 mm											
Elektrische Ausführung	DC 3-Leiter											
Versorgungsspannung U_v	DC 10 ... 30 V											
Restwelligkeit U_{ss}	$\leq 10\%$ ¹⁾											
Spannungsabfall U_d	$\leq 1\text{ V}$ ²⁾											
Stromaufnahme	$\leq 20\text{ mA}$ ³⁾											
Dauerstrom I_a	$\leq 400\text{ mA}$											
Bereitschaftsverzögerung t_v	$\leq 100\text{ ms}$											
Hysterese H, von s_r	2 ... 10 %											
Reproduzierbarkeit R	$\leq 2\%$ (U_b und T_a konstant) ⁴⁾											
Temperaturdrift, von s_r	$\pm 10\%$											
EMV	Nach EN 60947-5-2											
Schaltausgang	NPN											
	PNP											
Ausgangsfunktion	Schließerfunktion											
	Öffnerfunktion											
Einbauart	Bündig											
	Nicht bündig											
Anschlussart	Leitung, PVC, 2 m											
	Steckverbindung, M12, 4-polig											
Schutzart	IP 67 ⁵⁾											
Schaltfolge max.	200 Hz											
Abmessungen	M30 x 1,5 ⁶⁾											
Kurzschlusschutz	✓ ⁷⁾											
Verpolungsschutz	✓											
Einschaltimpulsunterdrückung	✓											
Schock-/Schwingbeanspruchung	30 g, 11 ms/10 ... 55 Hz, 1 mm											
Umgebungstemperatur T_a	-25 °C ... +70 °C											
Gehäusewerkstoff	Messing vernickelt, Kunststoff											
Anzugsdrehmoment	60 Nm											

¹⁾ von U_b
²⁾ bei I_a max

³⁾ unbetätigt
⁴⁾ von s_r

⁵⁾ nach EN 60529
⁶⁾ Gewindedurchmesser x Steigung (mm)

⁷⁾ (getaktet)

Bestell-Informationen

Typ	Bestell-Nr.
IM30-10BNS-ZW1	6 020 275
IM30-10BPS-ZW1	6 020 274
IM30-10BNS-ZC1	6 020 279
IM30-10BPO-ZC1	6 020 280
IM30-10BPS-ZC1	6 020 278
IM30-15NNS-ZW1	6 020 283
IM30-15NPS-ZW1	6 020 282
IM30-15NPO-ZW1	6 020 284
IM30-15NNS-ZC1	6 020 287
IM30-15NPS-ZC1	6 020 286