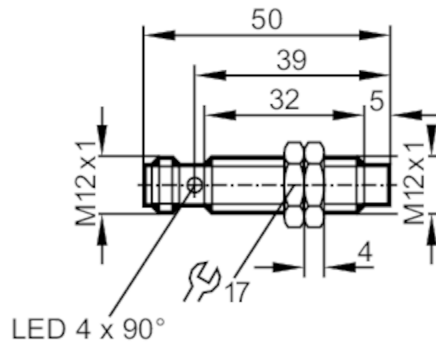


NF500A



Induktiver NAMUR-Sensor

IFB2007-N/US/1G/1D



Produktmerkmale

Elektrische Ausführung	NAMUR
Ausgangsfunktion	Öffner
Schaltabstand [mm]	7
Gehäuse	Gewindebauform
Abmessungen [mm]	M12 x 1 / L = 50

Elektrische Daten

Anschluss an Schaltverstärker	ja
Schaltverstärker	Anschluss an bescheinigte eigensichere Stromkreise mit den Höchstwerten: U = 15 V / I = 50 mA / P = 120 mW
Nennspannung DC [V]	8,2; (1kΩ)
Anschlussspannung DC [V]	7,5...30; (bei Anwendung außerhalb des Ex-Bereichs)
Stromaufnahme [mA]	< 1; (sperrend; leitend: > 2,1)
Schutzklasse	III

Ausgänge

Elektrische Ausführung	NAMUR
Ausgangsfunktion	Öffner
Dauerhafte Strombelastbarkeit des Schaltausgangs DC [mA]	30; (bei Anwendung außerhalb des Ex-Bereichs)
Schaltfrequenz DC [Hz]	700

Erfassungsbereich

Schaltabstand [mm]	7
Realschaltabstand Sr [mm]	7 ± 10 %

Genauigkeit / Abweichungen

Korrekturfaktor	Stahl: 1 / Edelstahl: 0,7 / Messing: 0,5 / Aluminium: 0,4 / Kupfer: 0,3
Hysterese [% von Sr]	1...15
Schaltpunktdrift [% von Sr]	-10...10

Umgebungsbedingungen


Umgebungstemperatur [°C]	-20...70
Schutzart	IP 67

NF500A



Induktiver NAMUR-Sensor

IFB2007-N/US/1G/1D

Zulassungen / Prüfungen		
Zulassung	BVS 04 ATEX E 091 X; IECEx BVS 06.0003	
ATEX Gerätekenzeichnung	II 1G Ex ia IIC T6 Ga	
	II 1D Ex ia IIIC T 90°C Da	
EMV	EN 60947-5-6	
Schock-/ Schwingbeanspruchung	30 g (11 ms) / 10-55 Hz (1 mm)	
MTTF [Jahre]	3119	
Sicherheitskennwerte		
Max. Eigenkapazität [nF]	210	
Max. Eigeninduktivität [µH]	145	
Mechanische Daten		
Gewicht [g]	72	
Gehäuse	Gewindebauform	
Einbauart	nicht bündig einbaubar	
Abmessungen [mm]	M12 x 1 / L = 50	
Gewindebezeichnung	M12 x 1	
Werkstoffe	Messing spezialbeschichtet; aktive Fläche: PBT	
Anzeigen / Bedienelemente		
Anzeige	Schaltzustand	4 x 90° LED, gelb
Zubehör		
Lieferumfang	Befestigungsmuttern: 2	
Bemerkungen		
Verpackungseinheit	1 Stück	
Elektrischer Anschluss - Stecker		
Steckverbindung: 1 x M12; Griffkörper: PA		
		

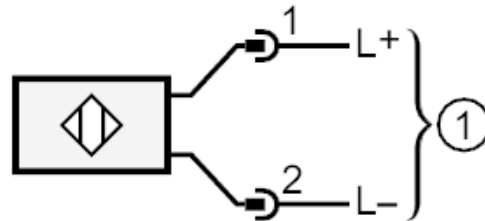
NF500A



Induktiver NAMUR-Sensor

IFB2007-N/US/1G/1D

Anschluss



1 = Anschluss an NAMUR-Verstärker