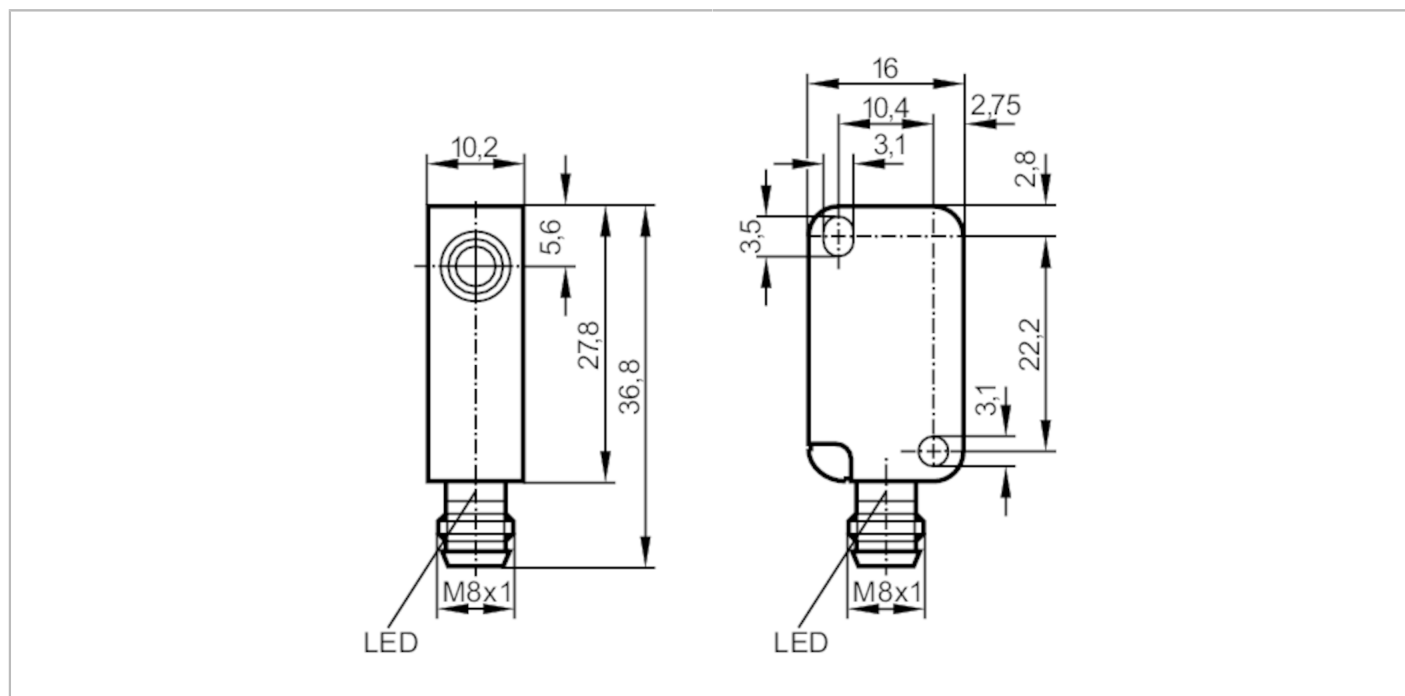


IS5071



Induktiver Sensor

IS-3004-BPKG/AS



Produktmerkmale	
Elektrische Ausführung	PNP
Ausgangsfunktion	Schließer
Schaltabstand [mm]	4
Gehäuse	Quaderförmig
Abmessungen [mm]	28 x 10 x 16
Elektrische Daten	
Betriebsspannung [V]	10...30 DC
Stromaufnahme [mA]	15
Schutzklasse	III
Verpolungsschutz	ja
Ausgänge	
Elektrische Ausführung	PNP
Ausgangsfunktion	Schließer
Max. Spannungsabfall Schaltausgang DC [V]	2,5
Dauerhafte Strombelastbarkeit des Schaltausgangs DC [mA]	200
Schaltfrequenz DC [Hz]	2000
Kurzschlusschutz	ja
Überlastfest	ja

IS5071



Induktiver Sensor

IS-3004-BPKG/AS

Erfassungsbereich		
Schaltabstand	[mm]	4
Realschaltabstand Sr	[mm]	4 ± 10 %
Arbeitsabstand	[mm]	0...3,25
Genauigkeit / Abweichungen		
Hysterese	[% von Sr]	1...15
Umgebungsbedingungen		
Umgebungstemperatur	[°C]	-25...70
Schutzart	IP 65; (mit vorschriftsgemäß aufgeschraubter ifm-Buchse: IP 67)	
Zulassungen / Prüfungen		
EMV	EN 60947-5-2	
MTTF	[Jahre]	3076
UL-Zulassung	Ta	-25...70 °C
	Enclosure type	Type 1
	Spannungsversorgung	Class 2
	File Nummer UL	E174191
Mechanische Daten		
Gewicht	[g]	8,5
Gehäuse	Quaderförmig	
Einbauart	nicht bündig einbaubar	
Abmessungen	[mm]	28 x 10 x 16
Werkstoffe	PBT; PC	
Anzugsdrehmoment	[Nm]	< 0,5; (mit Unterlegscheibe)
Anzeigen / Bedienelemente		
Anzeige	Schaltzustand	1 x LED, gelb
Bemerkungen		
Verpackungseinheit	1 Stück	

Elektrischer Anschluss - Stecker

Steckverbindung: 1 x M8



IS5071



Induktiver Sensor

IS-3004-BPKG/AS

Anschluss

