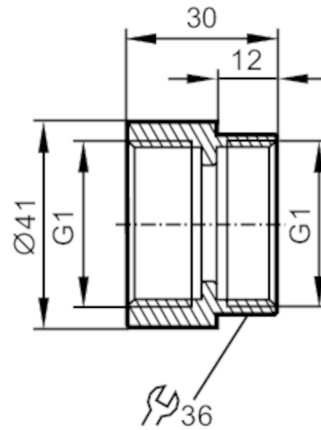


# E40217



## Einbauadapter für Strömungssensoren

SREW-IN ADAPTER 1" SM



Einsatzbereich	
Ausführung	für Strömungswächter Typ SM8, SU8
Mechanische Daten	
Gewicht [g]	300
Werkstoffe	Adapter: 1.4404 (Edelstahl / 316L); Dichtring: Centellen 23,5 x 30 x 3 mm
Sensoranschluss	G 1
Prozessanschluss	Gewindeanschluss G 1
Zubehör	
Lieferumfang	Dichtringe: 2
Bemerkungen	
Verpackungseinheit	2 Stück