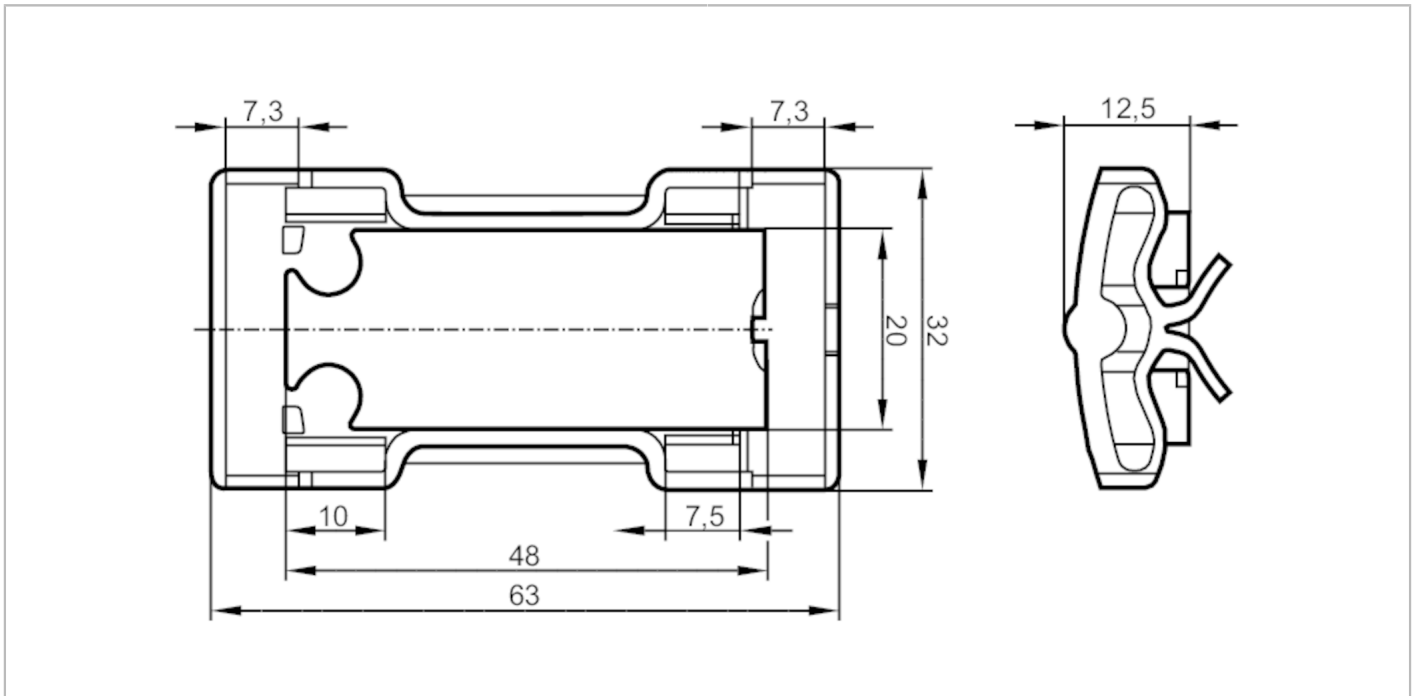


E12163



Montageadapter zur Rohrbefestigung

MOUNTING ADAPTER KQ



Einsatzbereich

Ausführung

Befestigung der Bauformen KQ5 und KQ6 an Röhren und Schläuchen,
Rohr- und Schlauchmontage KQ5 / KQ6 mit Kabelbindern

Umgebungsbedingungen

Umgebungstemperatur

[°C]

-25...80

Mechanische Daten

Gewicht

[g]

6,5

Abmessungen

[mm]

32 x 12,5 x 63

Werkstoffe

Montageadapter: PA 12 schwarz

Bemerkungen

Verpackungseinheit

1 Stück