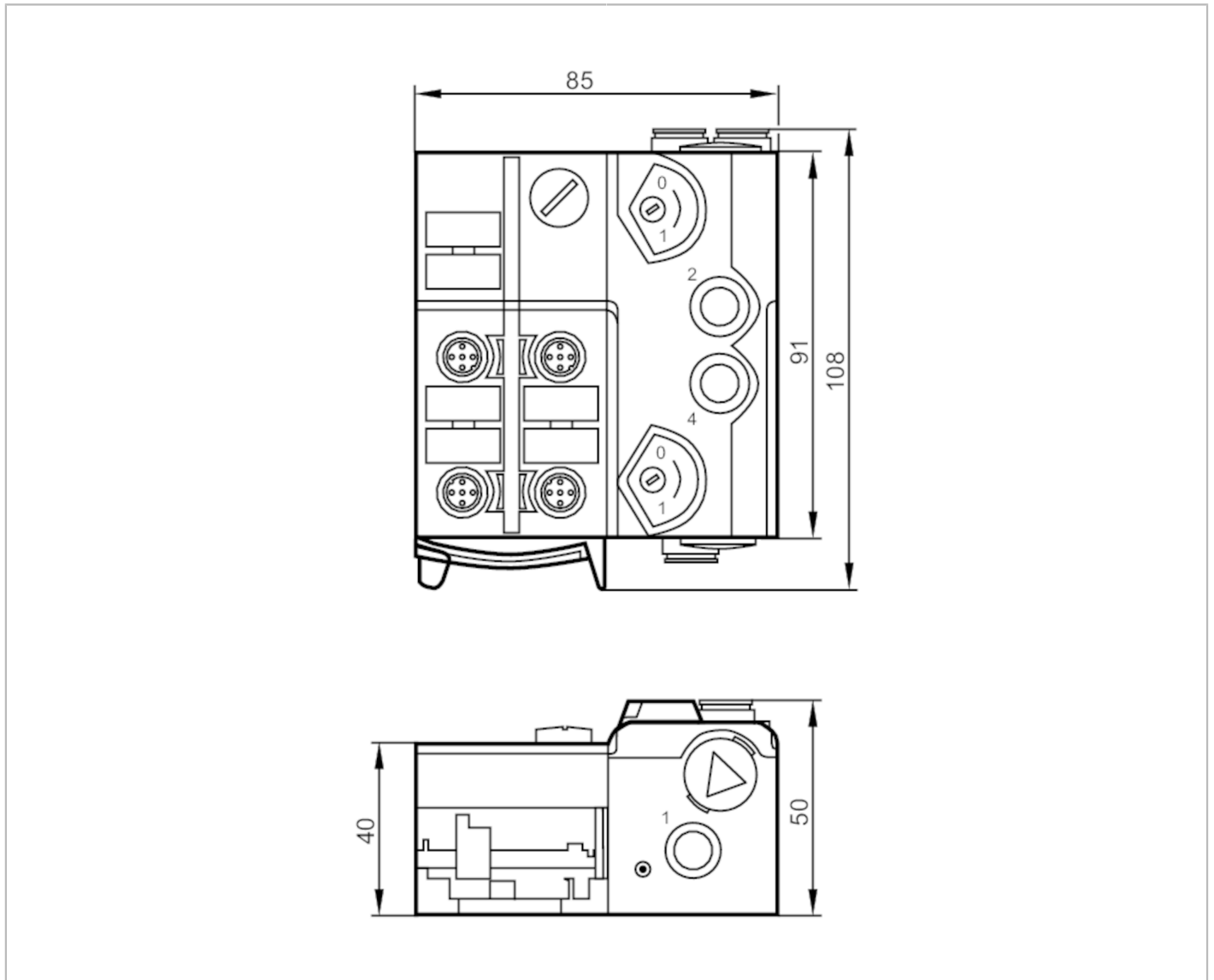


AC5228



AS-Interface AirBox mit Schnellmontagetechnik

AirBox 2x3/2 4DI-Y IP67



Einsatzbereich

Mediumtemperatur [°C] -10...50

Elektrische Daten

Betriebsspannung [V] 26,5...31,6 DC

Max. Stromaufnahme aus AS-i [mA] 280

Watchdog integriert ja

Ein-/Ausgänge

Anzahl der Ein- und Ausgänge Anzahl der digitalen Eingänge: 4; Anzahl der pneumatischen Ausgänge: 2



AS-Interface AirBox mit Schnellmontagetechnik

AirBox 2x3/2 4DI-Y IP67

Eingänge					
Anzahl der digitalen Eingänge	4				
Eingangsbeschaltung digitale Eingänge	PNP				
Sensorversorgung der Eingänge	AS-i				
Spannungsversorgung [V]	20...30; (über Flachkabel)				
Max. Strombelastbarkeit Eingänge gesamt [mA]	200				
Eingangsstrom High [mA]	6...10				
Eingangsstrom Low [mA]	0...2				
Min. Schaltpegel High-Signal [V]	11				
Kurzschlussfestigkeit Digitaleingänge	ja				
Ausgänge					
Elektrische Ausführung	AS-i				
Anzahl der pneumatischen Ausgänge	2				
Umgebungsbedingungen					
Umgebungstemperatur [°C]	-10...55				
Schutzart	IP 65; IP 67				
Zulassungen / Prüfungen					
EMV	EN 50295 IEC 61000-6-2				
MTTF [Jahre]	287				
AS-i Kennwerte					
AS-i Version	2.11; 3.0				
AS-i Adressierung	Adressierbuchse				
Erweiterter Adressiermodus	ja				
AS-i Profil	S-7.A.E				
AS-i E/A-Konfiguration [hex]	7				
AS-i ID-Code [hex]	A.E				
AS-i Zertifikat beantragt	ja				
Belegung der Datenbits	Datenbit	D0	D1	D2	D3
	Eingang	1	2	3	4
	Buchse	I-1/2	I-1/2 I-2	I-3/4	I-3/4 I-4
	Pin	4	2 4	4	2 4
	Pneumatik-Ausgang	2	4	-	-



AS-Interface AirBox mit Schnellmontagetechnik

AirBox 2x3/2 4DI-Y IP67

Mechanische Daten		
Gewicht	[g]	378
Montageart		Schnellmontage
Werkstoffe		PA; POM; Piercingkontakte: CuSn6 vernickelt und verzinkt
Pneumatiksystem		2 x 3/2-Wege-Schieberventile (überschneidungsfrei)
Arbeitsdruckbereich	[bar]	2...8
Arbeitsdruckbereich	[MPa]	0,2...0,8
Arbeitsdruckbereich	[psi]	29...116
Luftmenge bei 6/5 bar	[l/min]	500
Druckluftkonsistenz		ungeölte Druckluft Klasse 6-3-1; geölte Druckluft Klasse 6-3-4
Handbetätigung		tastend oder drückend - drehend rastend
Schlauchsteckverbinder		8 mm
Abluftführung		Abluft durch Schlauchanschluss ableitbar
Anzeigen / Bedienelemente		
Anzeige	Betrieb	LED, grün
	Fehler	LED, rot
	Funktion	LED, gelb
Zubehör		
Lieferumfang		Unterteil
Zubehör optional		Montageplatte:, E74999
		Modulunterteil:, E75000
		Verschlusskappe: M12, E73004
		Verschlussstopfen:, E75231
		Schalldämpfer:, E75232
		L-Steckanschluss:, E75228
	T-Steckanschluss:, E75227	
Bemerkungen		
Bemerkungen		Bei nicht pneumatischem Betrieb Verschlussstopfen E75231 in die offenen Anschlüsse stecken.
		Eindringen von Schmutz und Staub vermeiden.
		Keiner der folgenden Anschlüsse darf mit einem externen Potential verbunden werden: L-, L+, I-1, I-2, I-3, I-4
		Die Anschlüsse sind mit dem AS-i Kabel galvanisch verbunden. Bitte beachten Sie die Hinweise zur Druckluft und zur EMV/ESD unter "Downloads"
Verpackungseinheit		1 Stück



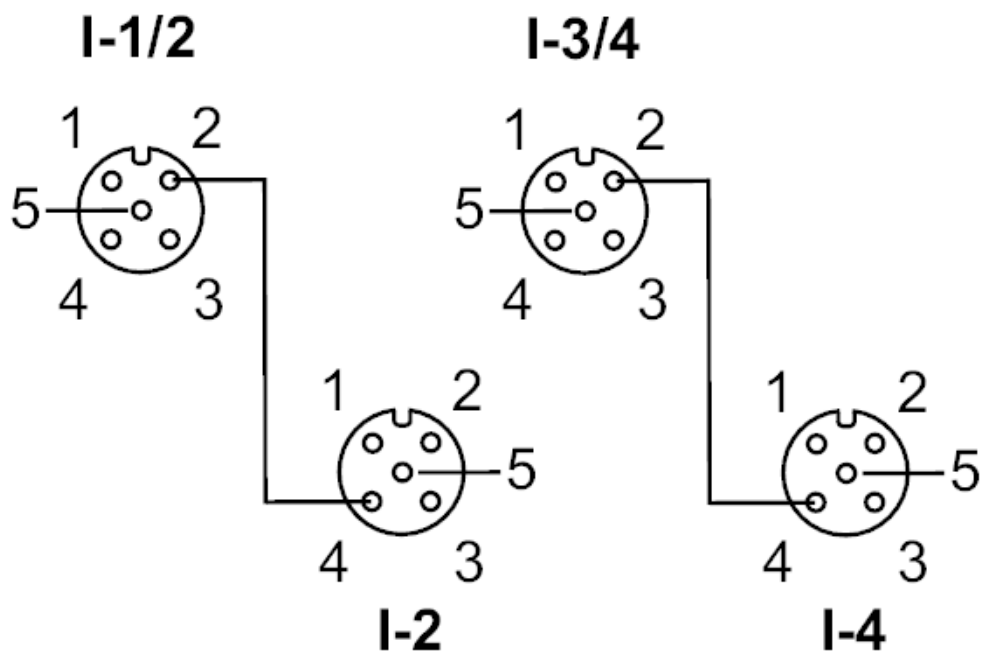
AS-Interface AirBox mit Schnellmontagetechnik

AirBox 2x3/2 4DI-Y IP67

Elektrischer Anschluss

Schnellmontagetechnik für AS-i Flachkabel: ; Ausrichtung in drei Richtungen möglich

Anschluss



Steckverbindung: M12

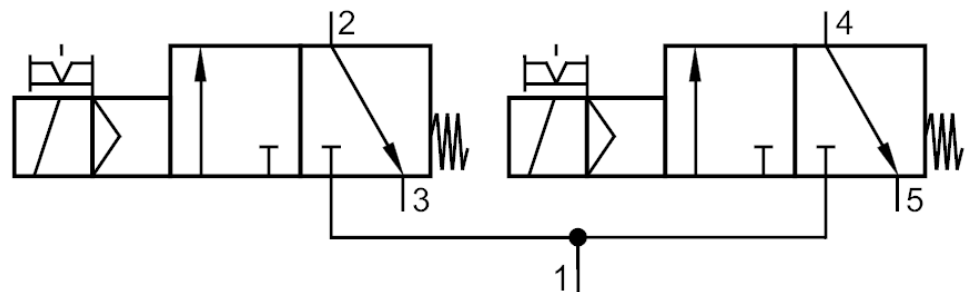
AS-Interface AirBox mit Schnellmontagetechnik

AirBox 2x3/2 4DI-Y IP67

	Eingänge
	Buchse I-1/2
1	Sensorversorgung L+
2	Dateneingang 2
3	Sensorversorgung L-
4	Dateneingang 1
5	nicht belegt
	Buchse I-2
1	Sensorversorgung L+
2	nicht belegt
3	Sensorversorgung L-
4	Dateneingang 2
5	nicht belegt
	Buchse I-3/4
1	Sensorversorgung L+
2	Dateneingang 4
3	Sensorversorgung L-
4	Dateneingang 3
5	nicht belegt
	Buchse I-4
1	Sensorversorgung L+
2	nicht belegt
3	Sensorversorgung L-
4	Dateneingang 4
5	nicht belegt

Diagramme und Kurven

Pneumatiksymbol



2 x 3/2-Wege-Schieberventile (überschneidungsfrei)