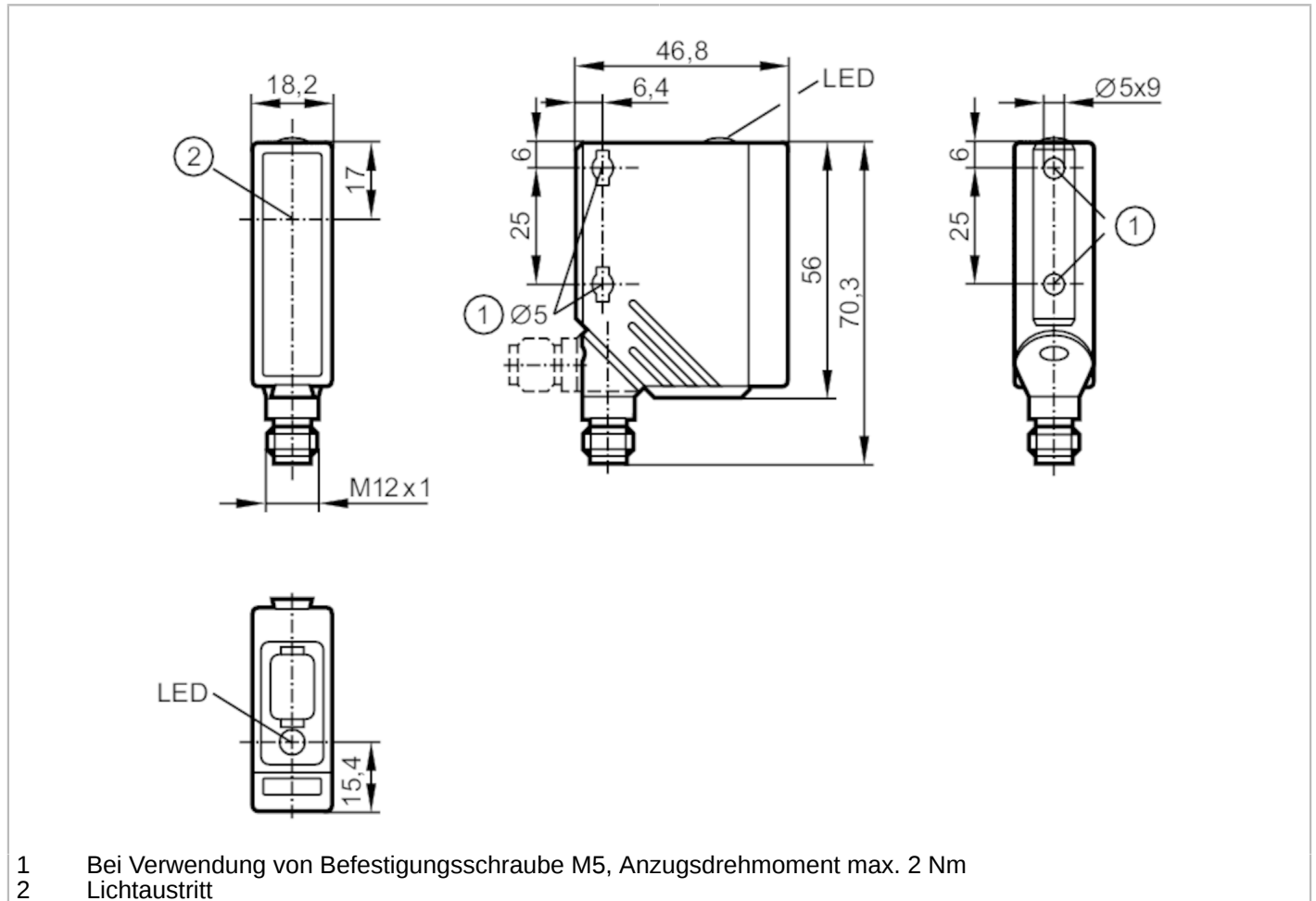


O5S200



Einweglichtschranke Sender

O5S-00KG/US100



Produktmerkmale	
Lichtart	Rotlicht
Gehäuse	Quaderförmig
Abmessungen [mm]	56 x 18,2 x 46,8
Einsatzbereich	
Funktionsprinzip	Einweglichtschranke
Elektrische Daten	
Betriebsspannung [V]	10...36 DC
Stromaufnahme [mA]	20
Schutzklasse	II
Verpolungsschutz	ja
Lichtart	Rotlicht
Wellenlänge [nm]	624



Einweglichtschranke Sender

O5S-OOKG/US100

Erfassungsbereich		
Sender / Empfänger		Sender
Reichweite [m]		< 20
Reich-/Tastweite einstellbar		nein
Max. Lichtfleckdurchmesser [mm]		500
Lichtfleckabmessungen gelten für		bei maximaler Reichweite
Umgebungsbedingungen		
Umgebungstemperatur [°C]		-25...60
Schutzart		IP 67
Zulassungen / Prüfungen		
EMV		EN 60947-5-2
MTTF [Jahre]		760
Mechanische Daten		
Gewicht [g]		60,5
Gehäuse		Quaderförmig
Abmessungen [mm]		56 x 18,2 x 46,8
Werkstoffe		Gehäuse: PA; Frontrahmen: Edelstahl; Bedienfeld: TPE
Optikwerkstoff		PMMA
Ausrichtung Optik		seitliche Optik
Anzeigen / Bedienelemente		
Anzeige	Betrieb	1 x LED, grün
Bemerkungen		
Bemerkungen		Betriebsspannung "supply class 2" gemäß cULus
Verpackungseinheit		1 Stück
Elektrischer Anschluss		
Steckverbindung: 1 x M12		



Einweglichtschranke Sender

O5S-OOKG/US100

Anschluss

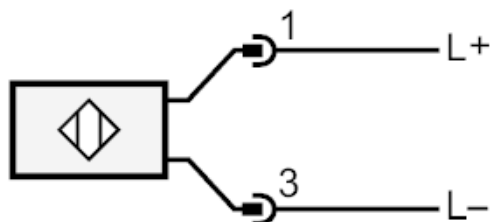


Diagramme und Kurven

Funktionsreservekurve

