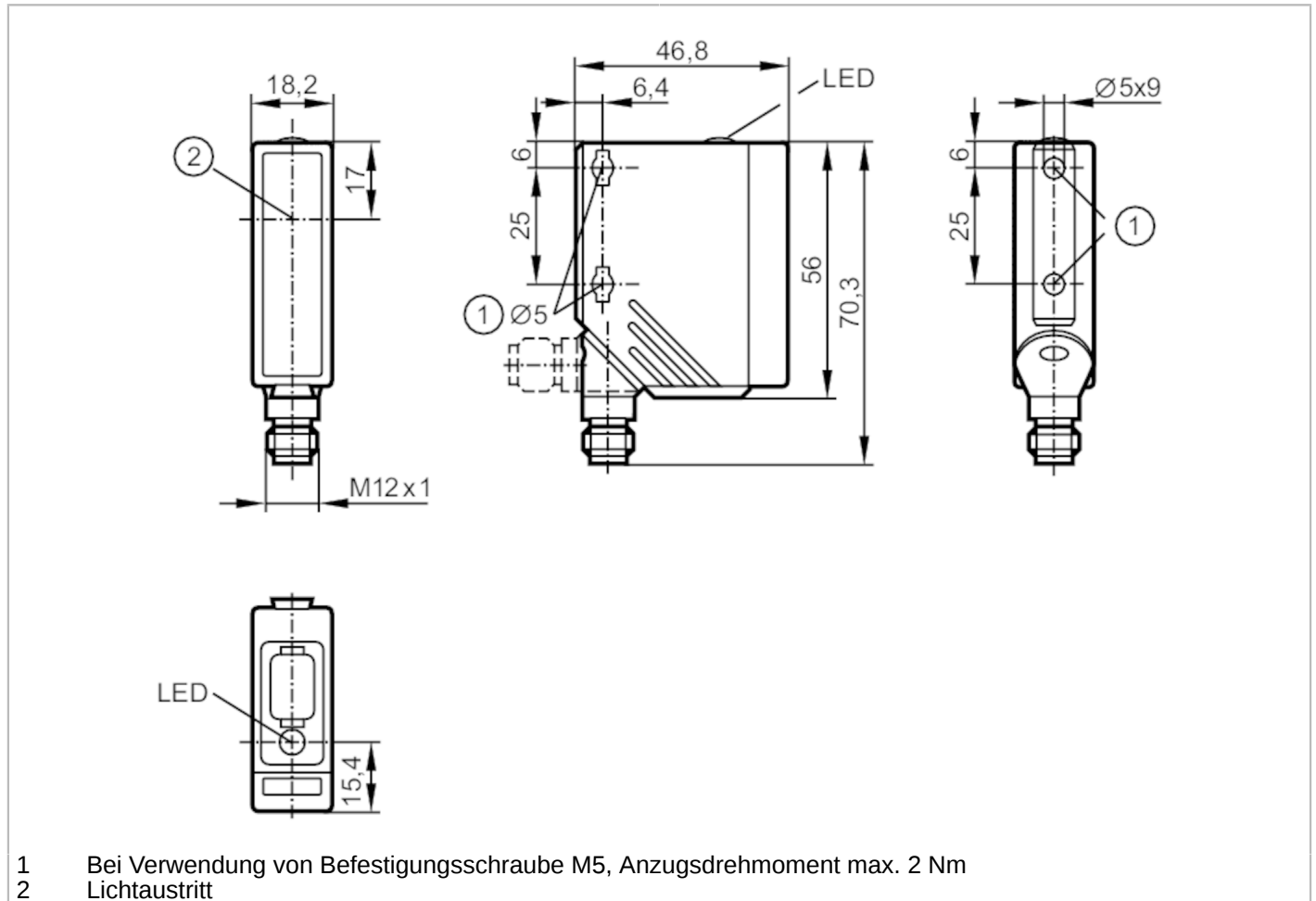


# O5E200



## Einweglichtschranke Empfänger

O5E-DPKG/US100



Produktmerkmale	
Lichtart	Rotlicht
Gehäuse	Quaderförmig
Abmessungen [mm]	56 x 18,2 x 46,8
Einsatzbereich	
Funktionsprinzip	Einweglichtschranke
Elektrische Daten	
Betriebsspannung [V]	10...36 DC
Stromaufnahme [mA]	10
Schutzklasse	II
Verpolungsschutz	ja
Lichtart	Rotlicht
Wellenlänge [nm]	624



## Einweglichtschranke Empfänger

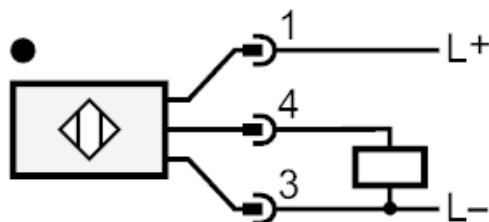
O5E-DPKG/US100

Ausgänge		
Elektrische Ausführung		PNP
Ausgangsfunktion		Dunkelschaltung
Max. Spannungsabfall Schaltausgang DC	[V]	2,5
Dauerhafte Strombelastbarkeit des Schaltausgangs DC	[mA]	200
Schaltfrequenz DC	[Hz]	1000
Kurzschlussschutz		ja
Ausführung Kurzschlussschutz		getaktet
Überlastfest		ja
Erfassungsbereich		
Sender / Empfänger		Empfänger
Reichweite	[m]	< 20
Reich-/Tastweite einstellbar		nein
Umgebungsbedingungen		
Umgebungstemperatur	[°C]	-25...60
Schutzart		IP 67
Zulassungen / Prüfungen		
EMV		EN 60947-5-2
MTTF	[Jahre]	1134
Mechanische Daten		
Gewicht	[g]	61,5
Gehäuse		Quaderförmig
Abmessungen	[mm]	56 x 18,2 x 46,8
Werkstoffe		Gehäuse: PA; Frontrahmen: Edelstahl; Bedienfeld: TPE
Optikwerkstoff		PMMA
Ausrichtung Optik		seitliche Optik
Anzeigen / Bedienelemente		
Anzeige	Schaltzustand	1 x LED, gelb
Bemerkungen		
Bemerkungen	Betriebsspannung "supply class 2" gemäß cULus	
Verpackungseinheit	1 Stück	
Elektrischer Anschluss		
Steckverbindung: 1 x M12		

## Einweglichtschranke Empfänger

O5E-DPKG/US100

### Anschluss



### Diagramme und Kurven

Funktionsreservekurve

