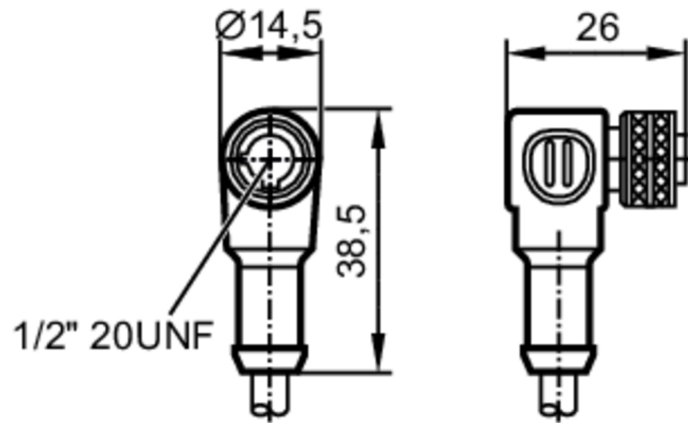


E10200



Anschlusskabel mit Buchse

ADOAA030MSS0005E03



Einsatzbereich

Besondere Eigenschaft Schleppketteneignung

Elektrische Daten

Betriebsspannung [V] < 250 AC/DC

Strombelastbarkeit gesamt [A] 4; (40° C)

Umgebungsbedingungen

Umgebungstemperatur [°C] -25...85

Schutzart IP 67

Zulassungen / Prüfungen

UL-Zulassung Ta < 75 °C
File Nummer UL E191684

Mechanische Daten

Gewicht [g] 197,8

Abmessungen [mm] 26 x 14,5 x 38,5

Werkstoffe TPU schwarz

Werkstoff Griffkörper TPU

Werkstoff Überwurfmutter Messing, vernickelt

Schleppketteneignung ja

Schleppketteneignung Biegeradius bei flexiblem Einsatz min. 10 x Kabeldurchmesser
Verfahrgeschwindigkeit max. 3,3 m/s bei 5 m horizontaler Verfahrlänge und max. Beschleunigung von 5 m/s²

Biegezyklen > 2 Mio.

Torsionsbeanspruchung ± 180 °/m

E10200



Anschlusskabel mit Buchse

ADOAA030MSS0005E03

Bemerkungen

Verpackungseinheit

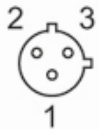
1 Stück

Elektrischer Anschluss

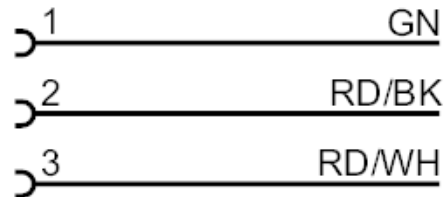
Kabel: 5 m, PVC, gelb, Ø 5,2 mm; 3 x (42 x Ø 0,1 mm) / AWG 22

Elektrischer Anschluss - Buchse

Steckverbindung: 1 x 1/2", abgewinkelt; Griffkörper: TPU; Arretierung: Messing, vernickelt



Anschluss



Adernfarben :

GN =

grün

RD/BK =

rot / schwarz

RD/WH =

rot / weiß