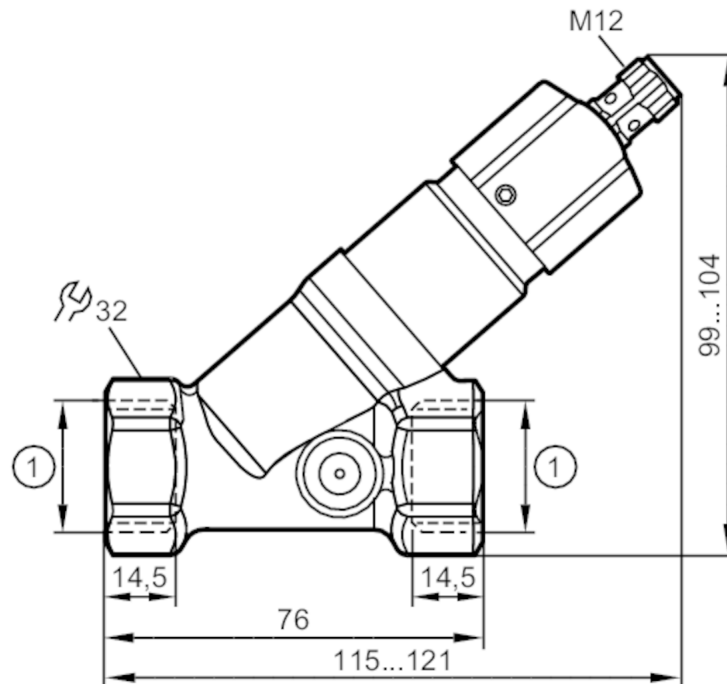




Strömungswächter mit Rückflussverhinderer

SBY34BF0BPKG/US



1: Rp 3/4



Produktmerkmale

Anzahl der Ein- und Ausgänge	Anzahl der digitalen Ausgänge: 1
Prozessanschluss	Rp 3/4

Einsatzbereich

Medien	Flüssige Medien; Wasser; Glykol-Lösungen; Öle; Kühlschmiermittel
Mediumtemperatur [°C]	0...85
Druckfestigkeit [bar]	40
Druckfestigkeit [Mpa]	4

Elektrische Daten

Betriebsspannung [V]	10...30 DC; (nach SELV/PELV)
Stromaufnahme [mA]	< 15
Schutzklasse	III
Verpolungsschutz	ja

Ein-/Ausgänge

Anzahl der Ein- und Ausgänge	Anzahl der digitalen Ausgänge: 1
------------------------------	----------------------------------



Strömungswächter mit Rückflussverhinderer

SBY34BF0BPKG/US

Ausgänge		
Gesamtzahl Ausgänge		1
Ausgangssignal		Schaltsignal
Elektrische Ausführung		PNP
Anzahl der digitalen Ausgänge		1
Ausgangsfunktion		Schließer
Max. Spannungsabfall Schaltausgang DC	[V]	2,5
Dauerhafte Strombelastbarkeit des Schaltausgangs DC	[mA]	100
Kurzschlussschutz		ja
Überlastfest		ja
Mess-/Einstellbereich		
Einstellbereich	[l/min]	1...25
Genauigkeit / Abweichungen		
Reproduzierbarkeit	[% vom Endwert]	1
Hysterese	[l/min]	0,5...2
Messfehler	[% vom Endwert]	± 5
Reaktionszeiten		
Ansprechzeit	[s]	< 0,01
Umgebungsbedingungen		
Umgebungstemperatur	[°C]	0...60
Lagertemperatur	[°C]	-15...80
Schutzart		IP 65; IP 67
Zulassungen / Prüfungen		
EMV	DIN EN 61000-6-2	
	DIN EN 61000-6-3	
Schockfestigkeit	DIN EN 60068-2-27	20 g (11 ms)
Vibrationsfestigkeit	DIN EN 60068-2-6	5 g (10...2000 Hz)
MTTF	[Jahre]	3318
Mechanische Daten		
Gewicht	[g]	474,5
Werkstoffe		Messing chemisch vernickelt; PP; Aluminium eloxiert; PA
Werkstoffe in Kontakt mit dem Medium		1.4310 (Edelstahl / 301); 1.4301 (Edelstahl / 304); PBT; Messing chemisch vernickelt; PP; PPS; Polyolefin; O-Ring: FKM
Prozessanschluss		Rp 3/4
Schaltzyklen mechanisch		10 Millionen
Anzeigen / Bedienelemente		
Anzeige	Schaltzustand	4 x LED, gelb
Zubehör		
Lieferumfang		Innensechskantschlüssel

SBY333



Strömungswächter mit Rückflussverhinderer

SBY34BF0BPKG/US

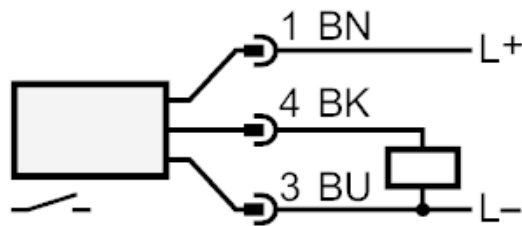
Bemerkungen	
Bemerkungen	Achtung Kappe nicht über den Maximalwert des Einstellbereichs hinaus verdrehen Alle Angaben gelten für Wasser (20 °C).
Verpackungseinheit	1 Stück

Elektrischer Anschluss

Steckverbindung: 1 x M12



Anschluss



Farbkennzeichnung nach DIN EN 60947-5-2

Adernfarben :

- BK = schwarz
- BN = braun
- BU = blau

SBY333

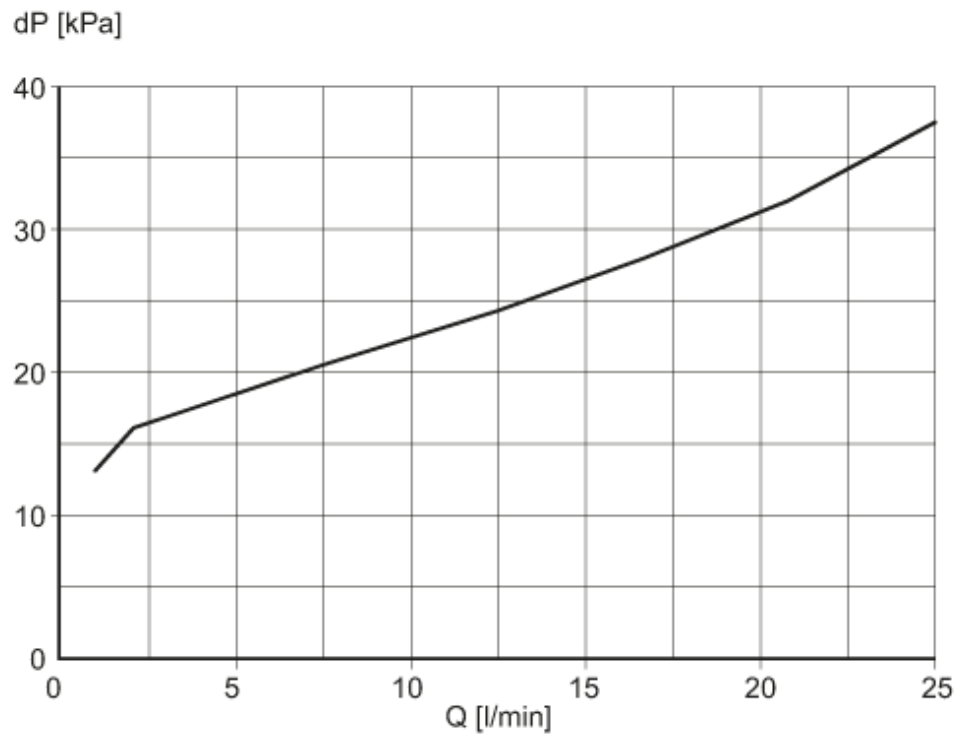


Strömungswächter mit Rückflussverhinderer

SBY34BF0BPKG/US

Diagramme und Kurven

Druckverlust



dP Druckverlust

Q Durchflussmenge