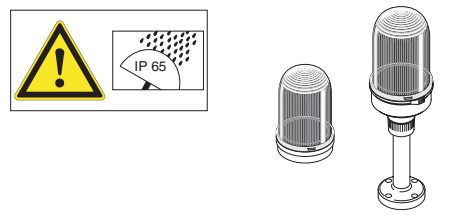
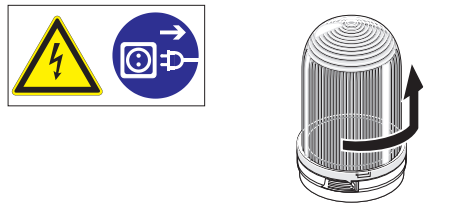
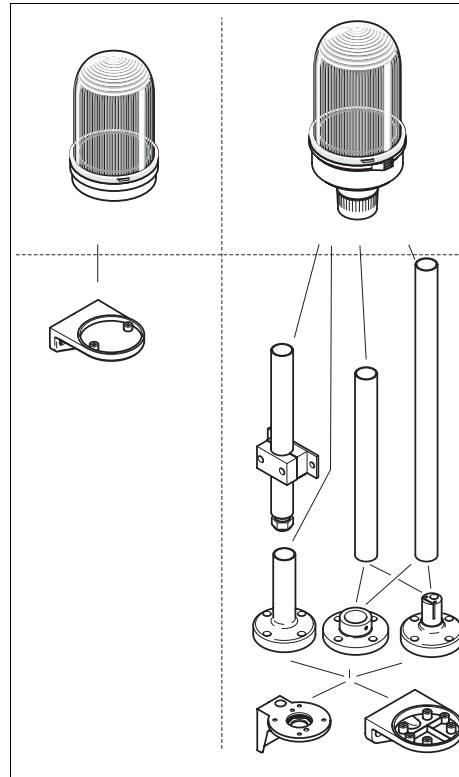


- Ⓓ Anschluss **ausschließlich** durch ausgebildete Elektro-Fachkräfte.
- ⒼⒸ Electrical connection is to be made by trained electrical specialists **only**.
- Ⓕ Le branchement doit **uniquement** être effectué par des professionnels.
- Ⓘ Il collegamento deve essere eseguito **solo** da elettricisti specializzati.
- Ⓔ La conexión **sólo** debe ser realizada por electricistas debidamente formados.
- Ⓗ A ligação deve ser feita **exclusivamente** por profissional eléctrico especializado.
- Ⓝ De aansluiting mag **enkel** gebeuren door erkende vakmensen.
- ⒸⒶ Pøipojení smí **provádít** pouze kvalifikovaný personál.
- ⒲ Podłączenie **wyłącznie** przez specjalistów-elektryków.
- Ⓕ Liittäminen kuuluu **ainoastaan** koulutettujen sähköalan ammattilaisten tehtäviin.
- Ⓜ Подключение проводится только специалистом-электриком.
- Ⓗ Bağlantı **sadece** eğitimli elektrik teknisyenleri tarafından yapılmalıdır.
- ⒸⓃ 布线需由专业电工执行

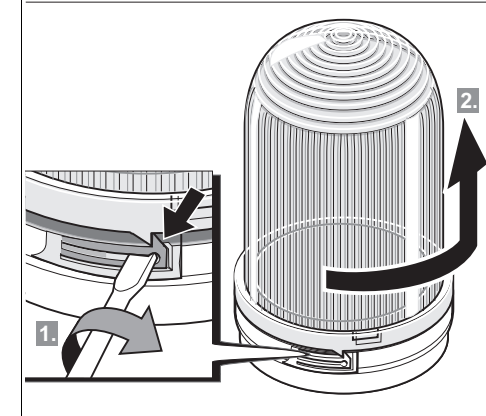
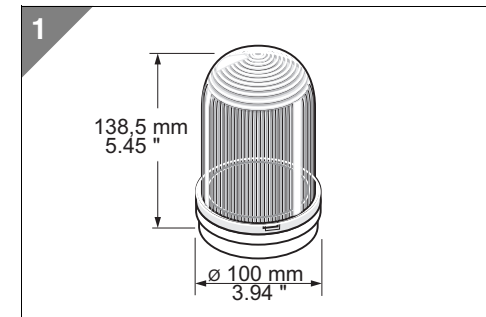


829 x0x 55	24 V~, ≤ 150 mA
829 x1x 55	24 V~, < 170 mA
829 x1x 68	115-230 V~, < 200 mA
829 x2x 55	24 V~, < 100 mA
829 x2x 68	115-230 V~, < 100 mA
829 x3x 67	115 V~, ≤ 30 mA
829 x3x 68	230 V~, ≤ 30 mA
829 x9x 55	24 V~, < 300 mA
829 x9x 68	115-230 V~, < 150 mA

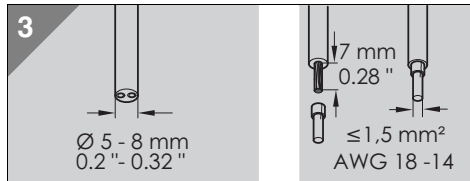
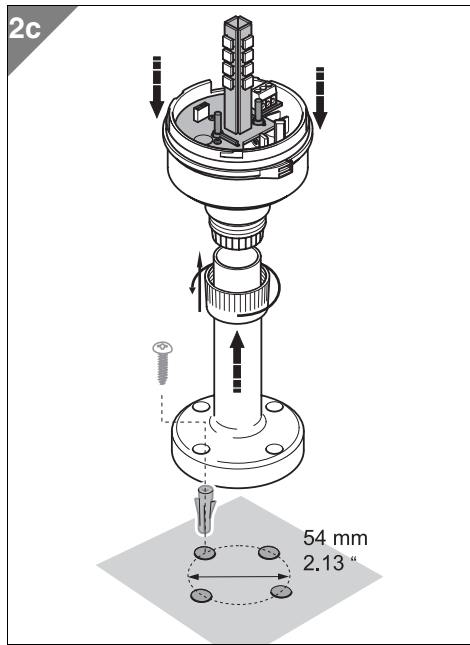
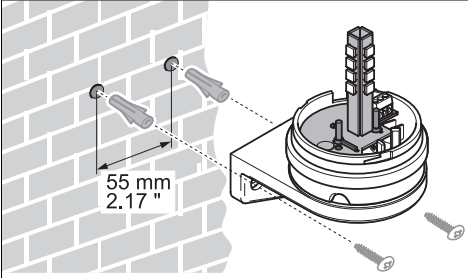
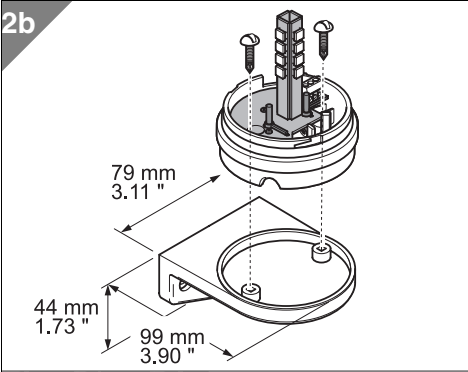
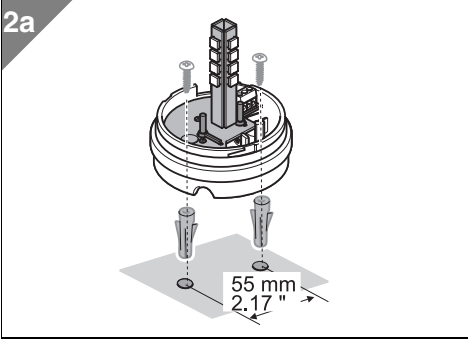


829 x9x xx

- Ⓓ Bei Epilepsie ungeeignet.
- ⒼⒸ Unsuitable for epilepsy sufferers.
- Ⓕ Ne convient pas aux personnes souffrant d'épilepsie.
- Ⓘ Inadatto per epilettici.
- Ⓔ Inadecuado para epilépticos.
- Ⓗ Não aconselavel a pessoas que sofram de Epilepsia.
- Ⓝ Niet geschikt voor epileptici.
- ⒸⒶ Nevhodné pro epileptiky.
- ⒲ Nie stosować przy zchorzeniu padaczki.
- Ⓕ Ei soveltu epileptikoille.
- Ⓜ Не подходит для страдающих эпилепсией.
- Ⓗ Epilepsi hastalığı olanların kullanmaması önerilir.
- ⒸⓃ 不适用于癫痫病患者



**2**  
 2a - 829 xx0 xx  
 2b - 829 xx0 + 975 826 05  
 2c - 829 xx7 + 975 845 10, 975 840 90



**4**  
 4a - 829 x0x 55  
 4b - 829 xx7 + 975 845 10, 975 840 90  
 4c - 829 xx0

