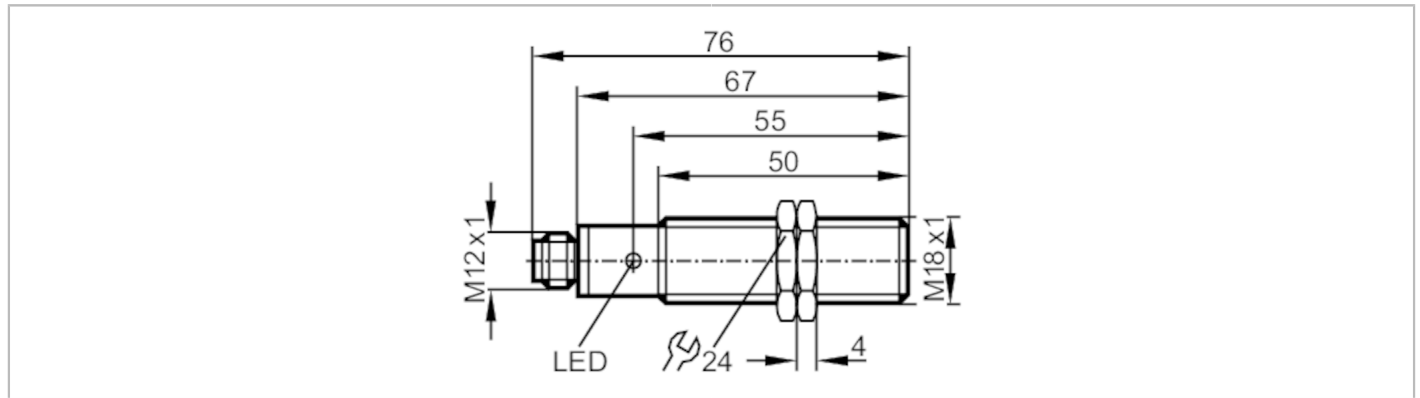




Induktiver Sensor

IGA2005-FRKG/US-100-IRF RT




Produktmerkmale	
Elektrische Ausführung	PNP/NPN
Ausgangsfunktion	Schließer / Öffner; (wählbar)
Schaltabstand [mm]	5
Gehäuse	Gewindebauform
Abmessungen [mm]	M18 x 1 / L = 76
Elektrische Daten	
Betriebsspannung [V]	10...55 DC
Schutzklasse	II
Verpolungsschutz	ja
Ausgänge	
Elektrische Ausführung	PNP/NPN
Ausgangsfunktion	Schließer / Öffner; (wählbar)
Max. Spannungsabfall Schaltausgang DC [V]	4,6
Mindestlaststrom [mA]	4
Max. Reststrom [mA]	0,8
Dauerhafte Strombelastbarkeit des Schaltausgangs DC [mA]	300
Schaltfrequenz DC [Hz]	700
Kurzschlussschutz	ja
Ausführung Kurzschlussschutz	getaktet
Überlastfest	ja
Erfassungsbereich	
Schaltabstand [mm]	5
Realschaltabstand Sr [mm]	5 ± 10 %
Arbeitsabstand [mm]	0...4,05
Genauigkeit / Abweichungen	
Korrekturfaktor	Stahl: 1 / Edelstahl: 0,7 / Messing: 0,4 / Aluminium: 0,4 / Kupfer: 0,3
Hysterese [% von Sr]	3...15
Schaltpunktdrift [% von Sr]	-10...10

IG5773



Induktiver Sensor

IGA2005-FRKG/US-100-IRF RT

Umgebungsbedingungen		
Umgebungstemperatur [°C]		-25...80
Schutzart		IP 67
Zulassungen / Prüfungen		
EMV	EN 60947-5-2	
	EN 55011	Klasse B
MTTF [Jahre]		1835
UL-Zulassung	Ta	0...40 °C
	Enclosure type	Type 1
	Spannungsversorgung	Hazardous voltage
	File Nummer UL	E174191
Mechanische Daten		
Gewicht [g]		66,5
Gehäuse		Gewindebauform
Einbauart		bündig einbaubar
Abmessungen [mm]		M18 x 1 / L = 76
Gewindebezeichnung		M18 x 1
Werkstoffe		Messing weißbronze-beschichtet; PC
Anzeigen / Bedienelemente		
Anzeige	Schaltzustand	1 x LED, rot
Zubehör		
Lieferumfang		Befestigungsmuttern: 2
Bemerkungen		
Verpackungseinheit		1 Stück
Elektrischer Anschluss - Stecker		
Steckverbindung: 1 x M12		
		

IG5773



Induktiver Sensor

IGA2005-FRKG/US-100-IRF RT

