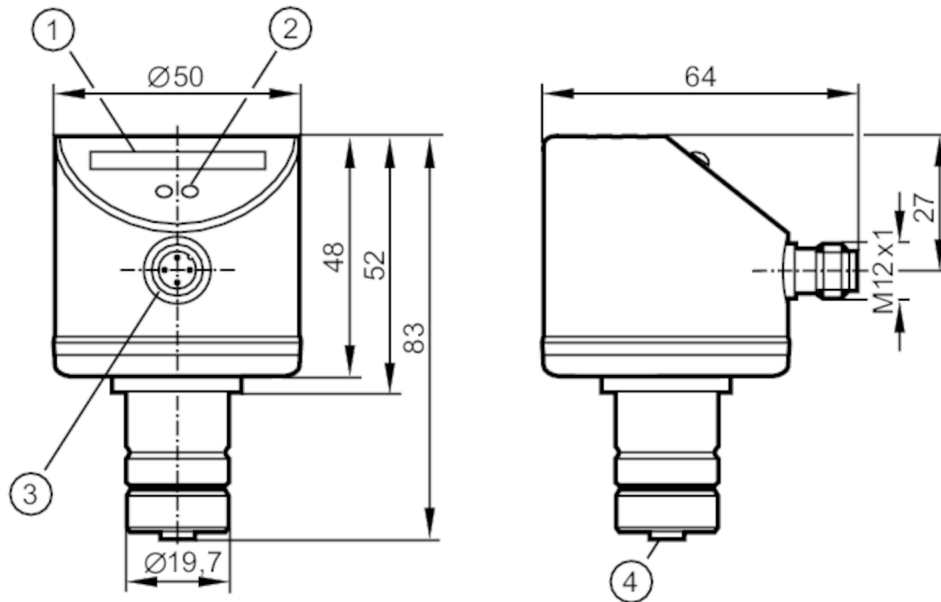




## Auswerteeinheit für Strömungssensoren

SRM12XXBFPKG/



- 1 LED-Balkenanzeige
- 2 Einstelltaste
- 3 Anschluss für Spannungsversorgung und Ausgangssignale
- 4 Anschluss für Strömungssensor



### Einsatzbereich

Applikation Strömungsüberwachung; Leitungsüberwachung

### Elektrische Daten

Betriebsspannung	[V]	19...36 DC
Stromaufnahme	[mA]	< 70
Schutzklasse		III
Verpolungsschutz		ja
Bereitschaftsverzögerungszeit	[s]	10
Anzahl Kanäle		1

### Ausgänge

Elektrische Ausführung		PNP
Max. Spannungsabfall Schaltausgang DC	[V]	2,5
Dauerhafte Strombelastbarkeit des Schaltausgangs DC	[mA]	250
Schaltfunktion Strömungsüberwachung		Ausgang schaltet bei Strömung: EIN bei Ausgangsfunktion = Schließer / AUS bei Ausgangsfunktion = Öffner
Kurzschlusschutz		ja
Überlastfest		ja

### Software / Programmierung

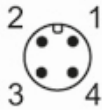
Schaltpunktabgleich Taster

# SR5900



## Auswerteeinheit für Strömungssensoren

SRM12XXBFPKG/

Umgebungsbedingungen		
Umgebungstemperatur	[°C]	-20...60
Schutzart		IP 67; (mit aufgestecktem Sensor)
Zulassungen / Prüfungen		
EMV	EN 61000-4-2 ESD	4 kV CD / 8 kV AD
	EN 61000-4-3 HF gestrahlt	10 V/m
	EN 61000-4-4 Burst	2 kV
	EN 61000-4-6 HF leitungsgebunden	10 V
Schockfestigkeit	DIN IEC 68-2-27	30 g (6 ms)
Vibrationsfestigkeit	DIN IEC 68-2-6	5 g (55...2000 Hz)
MTTF	[Jahre]	342
Mechanische Daten		
Gewicht	[g]	225,5
Werkstoffe		1.4404 (Edelstahl / 316L); 1.4301 (Edelstahl / 304); PC; PBT-GF20; EPDM/X; Messing
Anzeigen / Bedienelemente		
Anzeige	Funktion	LED, Balkenanzeige
	Schaltzustand	LED, orange blinken bei Drahtbruch
Bemerkungen		
Bemerkungen	Der Anschluss für Strömungssensor ist ohne Kurzschlusschutz / ohne Verpolschutz.	
	Der Strömungssensor muss direkt an die Auswerteeinheit angeschlossen werden.	
	Anschluss über Verlängerungskabel ist nicht zulässig.	
Verpackungseinheit		1 Stück
Elektrischer Anschluss		
Steckverbindung: 1 x M12		
		



## Auswerteeinheit für Strömungssensoren

SRM12XXBFPKG/

### Anschluss

