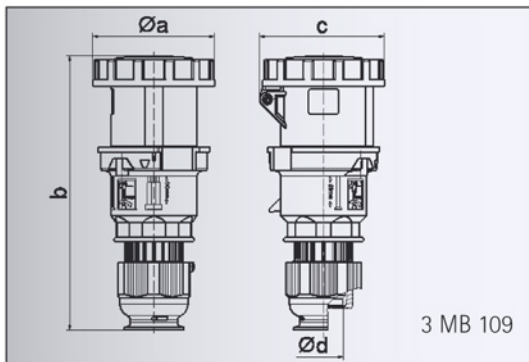


Datenblatt

Bestell-Nr.: 310491

Kupplung TE mit MULTI-GRIP Verschraubung

Ampere	63A
Polzahl	4p (3P+PE)
Uhrzeitstellung	6h
Spannung	380 bis 415V
Frequenz	50 und 60Hz
Schutzart	IP67
Kennfarbe	rot RAL 3000
Anschlußtechnik	schraublose Quick-Connect Anschlusstechnik mit Rahmenklemmen und Kontex-Kontakt
Kontaktträger	aus hochwärmebeständigem Material, die Kontakte und Rahmenklemmen sind Messing vernickelt
Gehäusematerial	Polyamid



Ampere	63	63	63
Polzahl	3	4	5
a ø	110,0	110,0	110,0
b	251,0	251,0	251,0
c	113,0	113,0	113,0
d ø	36,0	36,0	36,0
Leiter mm ² min	6	6	6
Leiter mm ² max	16	16	16