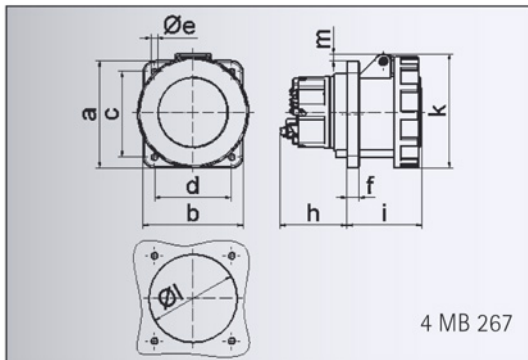


Datenblatt

Bestell-Nr.: 130131

Anbausteckdose Quick-Connect TE gerade

Ampere	63A
Polzahl	4p (3P+PE)
Uhrzeitstellung	6h
Spannung	380 bis 415V
Frequenz	50 und 60Hz
Schutzart	IP67
Kennfarbe	rot RAL 3000
Anschlußtechnik	schraublose Quick-Connect Anschlusstechnik mit Rahmenklemmen und Kontex-Kontakt
Kontaktträger	aus hochwärmebeständigem Material, die Kontakte und Rahmenklemmen sind Messing vernickelt
Gehäusematerial	Polyamid



Ampere	63	63
Polzahl	4	5
a	107,0	107,0
b	100,0	100,0
c	85,0	85,0
d	77,0	77,0
e ø	6,5	6,5
f	12,0	12,0
h	67,0	67,0
i	76,0	76,0
k	113,0	113,0
l ø	88,0	88,0
m	7,0	7,0
Leiter mm ² min	6	6
Leiter mm ² max	25	25