

# Datenblatt

Bestell-Nr.: 130119

Anbausteckdose Quick-Connect TE gerade

EAN/Stück **4024941195409**

Ampere **63A**

Polzahl **5p (3P+N+PE)**

Uhrzeitstellung **6h**

Spannung **200/346 bis 240/415V**

Frequenz **50 und 60Hz**

Schutzart **IP67**

Kennfarbe **rot RAL 3000**

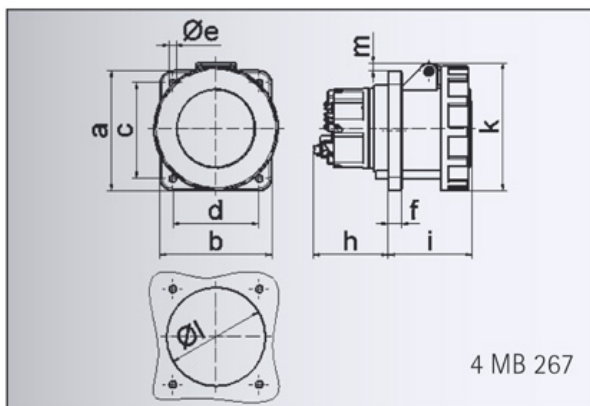
Anschlußtechnik **schraublose Federklemmtechnik mit Rahmenklemmen und Kontex-Kontakt**

Kontakt **Kontaktträger aus hochwärmebeständigem Material, die Kontakte und Rahmenklemmen sind Messing vernickelt**

Gewicht/Stück **0,665 kg**

Verpackungseinheit **5 Stück**

Gehäusematerial **Polyamid**



Ampere	63	63
Polzahl	4	5
a	107,0	107,0
b	100,0	100,0
c	85,0	85,0
d	77,0	77,0
e ø	6,5	6,5
f	12,0	12,0
h	67,0	67,0
i	76,0	76,0
k	113,0	113,0
l ø	88,0	88,0
m	7,0	7,0
Leiter mm <sup>2</sup> min	6	6
Leiter mm <sup>2</sup> max	25	25

**Bals Elektrotechnik GmbH & Co. KG**

D-57399 Kirchhundem - Albaum

phone: +49(0)2723/771-0 fax: +49(0)2723/771-177

email: info@bals.com www.bals.com

Datum: 16.07.2015