

Datenblatt

Bestell-Nr.: 130114

Anbausteckdose Quick-Connect TE gerade

EAN/Stück **4024941146838**

Ampere **63A**

Polzahl **5p (3P+N+PE)**

Uhrzeitstellung **6h**

Spannung **200/346 bis 240/415V**

Frequenz **50 und 60Hz**

Schutzart **IP44**

Kennfarbe **rot RAL 3000**

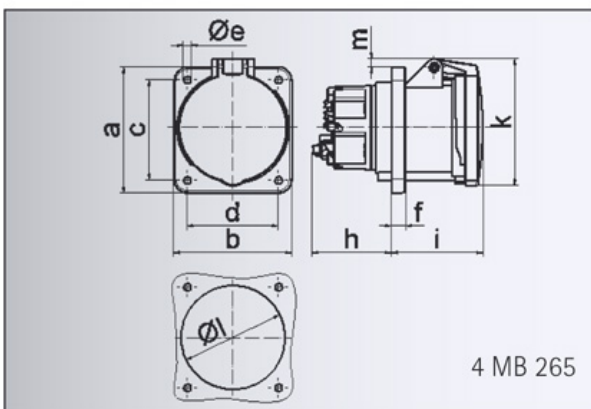
Anschlußtechnik **schraublose Federklemmtechnik mit Rahmenklemmen und Kontex-Kontakt**

Kontakt **Kontaktträger aus hochwärmebeständigem Material, die Kontakte und Rahmenklemmen sind Messing vernickelt**

Gewicht/Stück **0,600 kg**

Verpackungseinheit **5 Stück**

Gehäusematerial **Polyamid**



| | | |
|----------------------------|-------|-------|
| Ampere | 63 | 63 |
| Polzahl | 4 | 5 |
| a | 107,0 | 107,0 |
| b | 100,0 | 100,0 |
| c | 85,0 | 85,0 |
| d | 77,0 | 77,0 |
| e ø | 6,5 | 6,5 |
| f | 12,0 | 12,0 |
| h | 67,0 | 67,0 |
| i | 77,0 | 77,0 |
| k | 110,0 | 110,0 |
| l ø | 88,0 | 88,0 |
| m | 7,0 | 7,0 |
| Leiter mm ² min | 6 | 6 |
| Leiter mm ² max | 25 | 25 |

Bals Elektrotechnik GmbH & Co. KG

D-57399 Kirchhundem - Albaum

phone: +49(0)2723/771-0 fax: +49(0)2723/771-177

email: info@bals.com www.bals.com

Datum: 16.07.2015