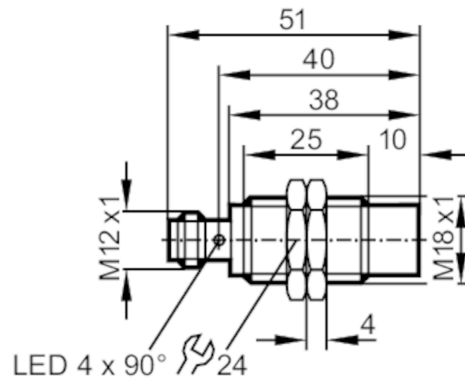


NG500A



Induktiver NAMUR-Sensor

IGB2012-NUS/1G/1D



Produktmerkmale

Elektrische Ausführung	NAMUR
Ausgangsfunktion	Öffner
Schaltabstand [mm]	12
Gehäuse	Gewindebauform
Abmessungen [mm]	M18 x 1 / L = 51

Elektrische Daten

Anschluss an Schaltverstärker	ja
Schaltverstärker	Anschluss an bescheinigte eigensichere Stromkreise mit den Höchstwerten: U = 15 V / I = 50 mA / P = 120 mW
Nennspannung DC [V]	8,2; (1k Ω)
Anschlussspannung DC [V]	7,5...30; (bei Anwendung außerhalb des Ex-Bereichs)
Stromaufnahme [mA]	< 1; (sperrend; leitend: > 2,1)
Schutzklasse	II

Ausgänge

Elektrische Ausführung	NAMUR
Ausgangsfunktion	Öffner
Dauerhafte Strombelastbarkeit des Schaltausgangs DC [mA]	30; (bei Anwendung außerhalb des Ex-Bereichs)
Schaltfrequenz DC [Hz]	300

Erfassungsbereich

Schaltabstand [mm]	12
Realschaltabstand Sr [mm]	12 \pm 10 %

Genauigkeit / Abweichungen



Korrekturfaktor	Stahl: 1 / Edelstahl: 0,7 / Messing: 0,5 / Aluminium: 0,4 / Kupfer: 0,3
Hysterese [% von Sr]	1...15
Schaltpunktdrift [% von Sr]	-10...10

NG500A

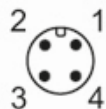


Induktiver NAMUR-Sensor

IGB2012-N/US/1G/1D

Umgebungsbedingungen		
Umgebungstemperatur	[°C]	-20...70
Schutzart		IP 67
Zulassungen / Prüfungen		
Zulassung		BVS 04 ATEX E 091 X; IECEx BVS 06.0003
ATEX Gerätekenzeichnung		 II 1G Ex ia IIC T6 Ga
		 II 1D Ex ia IIIC T 90°C Da
EMV		EN 60947-5-6
Schock-/ Schwingbeanspruchung		30 g (11 ms) / 10-55 Hz (1 mm)
MTTF	[Jahre]	3387
Sicherheitskennwerte		
Max. Eigenkapazität	[nF]	200
Max. Eigeninduktivität	[µH]	85
Mechanische Daten		
Gewicht	[g]	89,5
Gehäuse		Gewindebauform
Einbauart		nicht bündig einbaubar
Abmessungen	[mm]	M18 x 1 / L = 51
Gewindebezeichnung		M18 x 1
Werkstoffe		Messing spezialbeschichtet; aktive Fläche: PBT
Anzeigen / Bedienelemente		
Anzeige	Schaltzustand	4 x 90° LED, gelb
Zubehör		
Lieferumfang		Befestigungsmuttern: 2
Bemerkungen		
Verpackungseinheit		1 Stück
Elektrischer Anschluss - Stecker		

Steckverbindung: 1 x M12; Griffkörper: PA



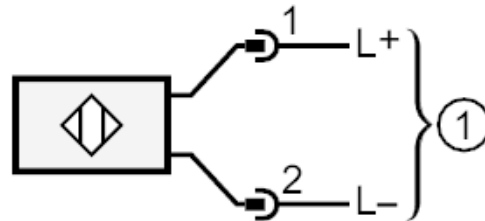
NG500A



Induktiver NAMUR-Sensor

IGB2012-N/US/1G/1D

Anschluss



1 = Anschluss an NAMUR-Verstärker