

(315 119)

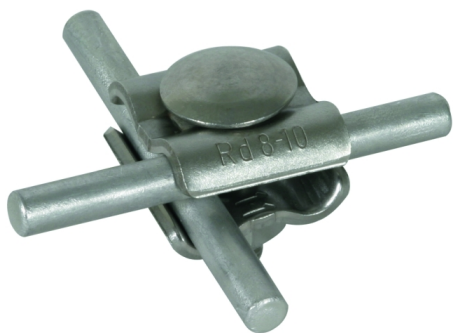
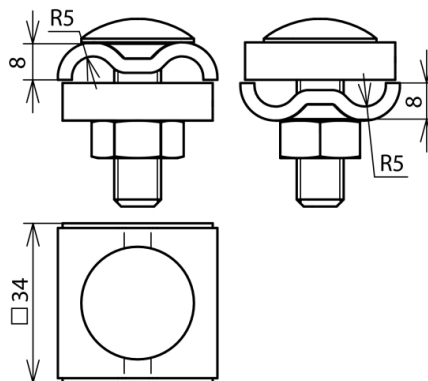


Abbildung unverbindlich



Art.-Nr.	315 119
Werkstoff Klemme	NIRO
Klemmbereich Rd	8-10 mm
Schraube	↑ M10x35 mm
Werkstoff Schraube/Mutter	NIRO
Normenbezug	DIN EN 50164-1
Gewicht	90 g
Zolltarifnummer	85389099
GTIN (EAN)	4013364134072
VPE	50 Stk.

Änderungen in Form und Technik, bei Maßen, Gewichten und Werkstoffen behalten wir uns im Sinne des Fortschrittes der Technik vor. Die Abbildungen sind unverbindlich.