

Elektronischer Unterputz-Fußbodentemperaturregler im Flächenschaltterahmen mit Inneneinstellung (Behördenvariante) Flush mounted floor temperature controller with internal set point setting facility (variant for use in public buildings)

Sicherheitshinweis!



Dieses Gerät darf nur durch eine Elektrofachkraft geöffnet und gemäß dem entsprechenden Schaltbild im Gehäusedeckel / auf dem Gehäuse / in der Bedienungsanleitung installiert werden. Dabei sind die bestehenden Sicherheitsvorschriften zu beachten.

Achtung! Der Betrieb in der Nähe von Geräten, welche nicht den EMV-Richtlinien entsprechen, kann zur Beeinflussung der Gerätefunktionen führen. Nach der Installation ist der Betreiber, durch die ausführende Installationsfirma, in die Funktion und Bedienung der Regelung einzuweisen. Die Bedienungsanleitung muss für Bedien- und Wartungspersonal an frei zugänglicher Stelle aufbewahrt werden.

Safety information!



No persons other than expert electricians only must open this device in due compliance with the wiring diagram shown in the housing cover / on the housing / represented in the corresponding operating instructions. All expert electricians committed to the execution of any such works must comply with the relevant safety regulations currently operative and in force.

Caution! The operation of the controller in the vicinity of other devices that do not comply with the EMC directives may affect its functions. The company charged with the installation of the device must, after the completion of the installation works, instruct the user of the control system into its functions and in how to operate it correctly. These operating instructions must be kept at a place that can be accessed freely by the operating and/or servicing personnel in charge.

1. Anwendung

Dieser elektronische Zweipunktregler wurde speziell zur Regelung elektrischer oder Warmwasser-Heizungen/Zusatzheizungen für Fußböden und anderer Oberflächentemperiersysteme entwickelt. Der FETR 101.700 verfügt über eine interne Sollwerteneinstellung. Dadurch eignet er sich besonders zur Installation in Behörden, Banken, Schulen, Kindergärten, Museen und ähnliche Gebäude in denen eine Sollwertverstellung durch unbefugte Personen verhindert werden soll. Für andere vom Hersteller nicht vorherzusehende Einsatzgebiete sind die dort gültigen Sicherheitsvorschriften zu beachten. Eignung hierfür siehe Punkt 10. Gewährleistung.

1. Application

This electronic two-point controller has been specially devised for the control of additional electric or warm-water systems that serve for the heating of floors. It can also be applied for the control of other surface temperature equalization systems. The FETR 101.700 has been equipped with an internal set point setting facility. This is why the device is specially suited for the installation in public or bank buildings, schools, preschools, museums or other buildings of a similar nature. Regarding other applications not to be foreseen by the manufacturer of this device, the safety standards concerning these applications need to be followed and adhered to. Regarding the aptitude of the device for any such other application, please refer to section 8. herein (Warranty).

2. Funktion

Der Regler misst mit einem in den Fußboden eingebrachten Fühler die Temperatur und regelt diese mit einer Schaltdifferenz von ca. 1K auf den eingestellten Sollwert. Aus dieser Regelung ergibt sich eine Oberflächentemperatur, die hauptsächlich durch den Aufbau des Fußbodens bestimmt wird. Bei elektrischen Heizungen ist darauf zu achten, dass diese auch bei Dauerbetrieb den Oberflächenaufbau nicht überhitzen können.

Achtung! Bei Oberflächen, ausgeführt als Sitzmöbel oder Stellfläche, ist darauf zu achten, dass die eingestellte Temperatur nicht zu einer Gesundheitsgefährdung von Personen oder Entflammung von Gegenständen führen kann. Die rote Lampe zeigt die aktive Heizung an. Bei Fühlerbruch, Fühlerkurzschluss oder einer Fühler Temperatur unter -15°C (entspricht Fühlerbruch) wird die Heizung ausgeschaltet. Wird an der Klemme \ominus die Phase geschaltet, senkt der Regler den eingestellten Sollwert um ca. 5K ab. Die grüne Lampe zeigt diesen Energiesparmodus an.

2. Functioning

The controller measures, based on the data delivered to it by a sensor installed in the floor, the existing floor temperature and controls it with a switching difference of approx. 1K. The control operations thus performed result in a surface temperature which is mainly determined by the structure and composition of the related floor. With electric heating lines care must be taken to ensure that they cannot superheat the surface structure, even if operated continuously.

Caution! With heated surfaces that have been designed as sitting furniture or that provide special storing surfaces, care must be taken to ensure that the adjusted temperature does not lead to health risks or to the inflammation of objects. The active state of the heating system is indicated by the red lamp that has been provided for this purpose. The heating system is deactivated in the event of a sensor breakdown or sensor short-circuit and also in the event the sensor measures a temperature below -15°C (equivalent to a sensor breakdown). When connecting the phase to the terminal \ominus , the controller decreases the adjusted set value by approx. 5K. The green lamp indicates the active state of this energy economizing mode.

3. Montage und Installation

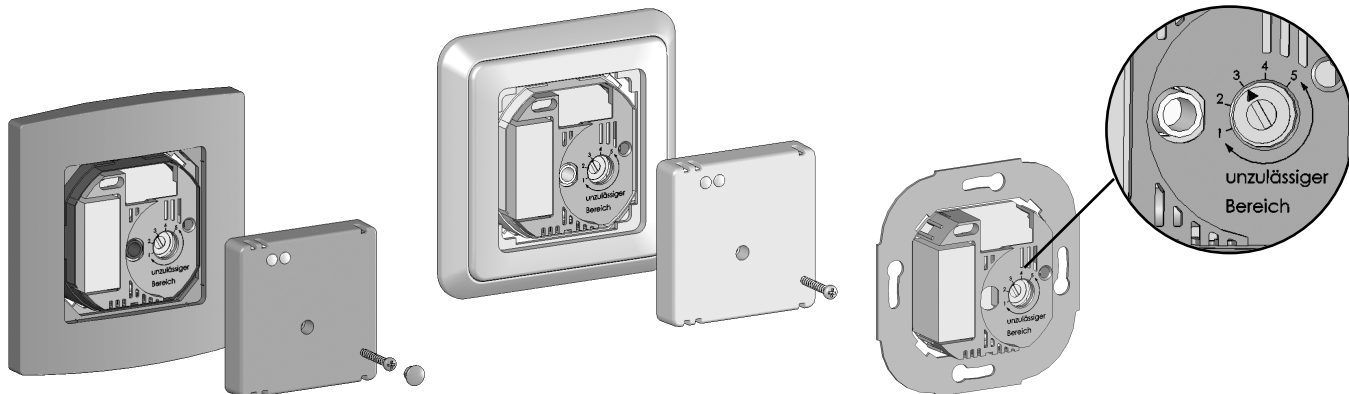
Je nach Gerätetyp oder Verpackungsgröße, wird das Gerät entweder geschlossen oder der schnelleren Montage wegen geöffnet ausgeliefert. Das Gerät mit dem 50 x 50 mm Gehäusedeckel ist mittels Zwischenrahmen der Schalterhersteller nach DIN 49075 in nahezu alle Schalterprogramme integrierbar. Das Gerät mit dem 55 x 55 mm Gehäusedeckel ist ebenfalls für diverse Schalterprogramme geeignet. Bei Mehrfachrahmen ist der Regler immer an unterster Stelle zu montieren. Zum Öffnen des Reglers ist die Schraube nach Abziehen der Schraubenabdeckung zu lösen und die Reglerkappe inklusive Rahmen abzunehmen. Nach elektrischem Anschluss und Montage in die UP-Dose, ist der Regler in umgekehrter Reihenfolge wieder zu schließen. Einstellen der Solltemperatur siehe nachfolgende Darstellung.

Der Fühler führt Netzspannungspotential und darf nur mit dem Leitungstyp H05VV-F verlängert werden. Die nach EN 60730-1 vorgeschriebene doppelte Isolierung muss auch an der Verbindungsstelle eingehalten werden. Es ist darauf zu achten, dass die Fühlerleitung nicht parallel zu netzspannungsführenden Leitungen verlegt wird. Ist die Parallelverlegung nicht zu vermeiden, muss eine geschirmte Leitung verwendet und der Schirm auf die Fühlermasse gelegt werden. Um einen Austausch eines defekten Fühlers zu gewährleisten, muss der Fühler inklusive Fühlerleitung reversibel in einem Leerrohr verbaut werden. Zum Verschließen des Leerrohres im Estrich wird die Schutzhülse THF verwendet (vgl. Punkt 6. Zubehör). Um eine optimale Wärmeverteilung im Fußboden zu erreichen, muss der Fühler mittig zwischen zwei Heizleitern positioniert werden. Bei Warmwasser-Beheizten Oberflächen sind stromlos geschlossene Ventile zu verwenden. Gegebenenfalls benötigte Temperaturbegrenzungen müssen zusätzlich installiert werden.

3. Mounting and installation

The controller is, depending on the type version of the device or size of the package used for it, either delivered in closed or, in order to facilitate its fast installation, also in opened condition. The device with the 50 x 50 mm housing cover can be integrated into almost all currently available flush switch installation frame systems when using DIN 49075 compliant intermediate frames. The device with the 55 x 55 mm housing cover is also suited for use with different commercially available switch lines. If using multiple frames, the controller must always be mounted in the lowest position. The controller can be opened after the removal of the screw-on cover. Once this has been done, a screwdriver must be applied to loosen the screw that is visible now and the controller cover including frame be removed. After that, the controller cap can be removed along with the frame. After its electrical connection and installation in an UP box, the housing can be closed again in inverse order. Regarding the setting of the set temperature, please see the illustration below.

The sensor carries line voltage potential and may only be extended by means of an H05VV-F compliant cable. The double insulation required by EN 60730-1 needs to be observed at the connection point too. Care must be taken to ensure that the sensor line is not laid in parallel to line voltage carrying cables or lines. Where parallel laying cannot be avoided, a shielded line must be used and the shielding be connected to the sensor mass. In order to ensure the easy replacement of a defective sensor, the sensor including its line needs to be laid inside an empty conduit in a replaceable manner. The protecting sleeve, type THF, serves for the closing of the empty conduit that has been concealed in the related surface structure (see section 6. Accessories). The sensor must, in order to obtain an optimal distribution of the heat in the floor, be positioned centrally between two heating conductors. With warm-water heated surfaces, normally closed valves are to be used. Possibly required temperature limiters need to be installed in addition.



Regler 50 x 50 mit Alre-Rahmen
Controller (50 x 50) with Alre type frame

Regler 50 x 50 mit Beispiel-Rahmen und Zwischenrahmen
Controller (50 x 50) with sample frame and intermediate frame

Interne Temperatureinstellung 1 ... 5 entspricht ca. 10 ... 50° im Fühlerbereich
The internal temperature setting range 1 ... 5 equals to a sensor range of 10 ... 50°

4. Anzeigen

Rot = Regler fordert Wärme an
Grün = Energiesparbetrieb (Nachtabsenkung)

5. Technische Daten

Betriebsspannung: 230V~ / 50Hz
Regelbereich: 10 ... 50°C
Schaltdifferenz: ca. 1K
Leistungsaufnahme: typ. 1,3W (7,5VA)
Temperaturabsenkung: ca. 5K fest (Anschluss L1 → ⊕)
Kontakt: Schließer 230V~ max. 16(2)A
Externer Fühler: 2kΩ NTC entspr. DIN 44574 (doppelt isoliert) entspr. DIN EN 60730-2-1
Fühlerbruchererkennung: LED für Heizen rot, für Nachtabsenkung grün
Anzeigen: LED für Heizen rot, für Nachtabsenkung grün
Schraubklemmen: 0,5 – 2,5 mm²
Befestigung: in UP-Dose Ø 55 mm
Schutzart: IP30 nach entsprechender Montage
Schutzklasse: II nach entsprechender Montage
Umgebungstemperatur: 0 ... 40°C
Lagertemperatur: -20 ... +70°C
Funkentstörung: gemäß EN 50081-1, EN 50082-1

6. Zubehör

– Ersatzfühler HF-8/4-K2
– THF – Schutzhülse bei Estrichmontage des Fühlers, passend für Leerrohr Ø 20 mm

4. Indicators

Red = controller requests heat supply
Green = energy economizing mode (night temperature decrease mode)

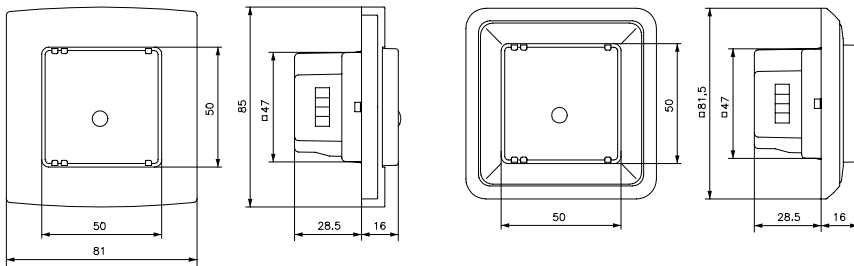
5. Technical data

Operating range: 230V~ / 50Hz
Control range: 10 ... 50°C
Switching difference: approx. 1K
Power consumption: typically 1.3W (7.5VA)
Temperature decrease: approx. 5K (fixed); (connection of ⊕ to L1)
Contact: make contact, max. 230V~, max. 16(2)A
External sensor (double-insulated): 2kΩ NTC acc. to DIN 44574
in compliance with DIN EN 60730-2-1
Sensor breakdown detection: heating is turned off
Indicators: red LED for "heating" and green LED for "night decrease mode"
Terminal screws: screw terminals (0.5 ... 2.5 mm²)
Mounting: in an UP box (Ø 55 mm)
Degree of protection: IP30 (after corresponding installation)
Protection class: II (after corresponding installation)
Ambient temperature: 0 ... 40°C
Storage temperature: -20 ... +70°C
Radio interference suppression: acc. to EN 50081-1 and EN 50082-1

6. Accessories

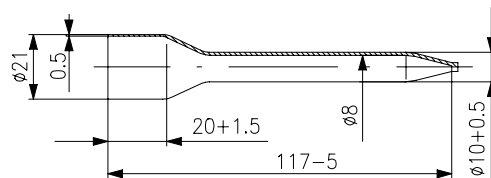
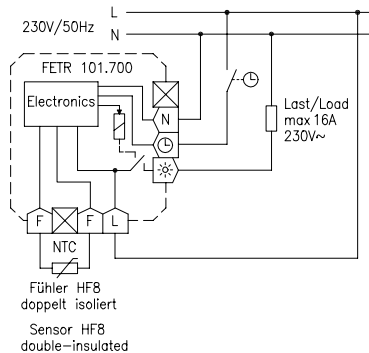
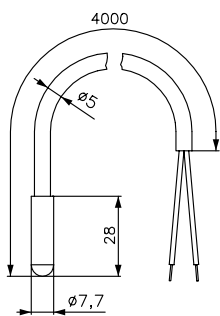
– Spare sensor HF-8/4-K2
– Protecting sleeve, type THF, for the installation of the sensor into the pavement (inside a suitable empty conduit, Ø 20 mm)

7. Maßzeichnungen und Anschluss-Schaltbilder / Dimensioned drawings and connection diagrams



Regler 50 x 50 mit Alre-Rahmen
Controller (50 x 50) with Alre type frame

Regler 50 x 50 mit Beispiel-Rahmen und Zwischenrahmen
Controller (50 x 50) with sample frame and intermediate frame



8. Fühlerkennwerte / Sensor characteristics

Fühlerwerttabelle NTC 2k		Table of sensor characteristics NTC 2k	
Fühler-temperatur [°C]	Widerstandswert [kΩ]	Sensor temperature [°C]	Resistance value [kΩ]
0	5,642	0	5.642
10	3,657	10	3.657
15	2,973	15	2.973
20	2,431	20	2.431
25	2,000	25	2.000
30	1,654	30	1.654
40	1,151	40	1.151
50	0,816	50	0.816
60	0,590	60	0.590

9. Verwendete Symbole / Explanation of symbols

Bedien- und Anzeigesymbole		Operating and display symbols	
Heizung EIN	☀	Heating ON	☀
Nachtabsenkung EIN	☾	Night decrease ON	☾
Anschluss Heizung	☀	Heating connection	☀
Anschluss Temperaturabsenkung	☾	Connection Temperature decrease	☾
Anschluss Phase	L	Phase connection	L
Anschluss Neutralleiter	N	Neutral conductor connection	N
Anschluss Fühler	F	Sensor connection	F

10. Gewährleistung / Warranty

Die von uns genannten technischen Daten wurden unter Laborbedingungen nach allgemein gültigen Prüfvorschriften, insbesondere DIN-Vorschriften, ermittelt. Nur insoweit werden Eigenschaften zugesichert. Die Prüfung der Eignung für den vom Auftraggeber vorgesehenen Verwendungszweck bzw. den Einsatz unter Gebrauchsbedingungen obliegt dem Auftraggeber; hierfür übernehmen wir keine Gewährleistung. Änderungen vorbehalten.

The technical data specified herein have been determined under laboratory conditions and in compliance with generally approved test regulations, in particular DIN standards. Technical characteristics can only be warranted to this extent. The testing with regard to the qualification and suitability for the client's intended application or the use under service conditions shall be the client's own duty. We refuse to grant any warranty with regard thereto. Subject to change without notice.