

Elektrothermische Ventilstellantriebe für Heizungs-, Lüftungs- und Klimatechnik

Sicherheitshinweis!

Dieses Gerät darf nur durch eine Elektrofachkraft geöffnet und gemäß dem entsprechenden Schaltbild im Gehäusedeckel / auf dem Gehäuse / in der Bedienungsanleitung installiert werden. Dabei sind die bestehenden Sicherheitsvorschriften zu beachten.

Achtung! Der Betrieb in der Nähe von Geräten, welche nicht den EMV-Richtlinien entsprechen, kann zur Beeinflussung der Gerätefunktionen führen. Nach der Installation ist der Betreiber, durch die ausführende Installationsfirma, in die Funktion und Bedienung der Regelung einzuweisen. Die Bedienungsanleitung muss für Bedien- und Wartungspersonal an frei zugänglicher Stelle aufbewahrt werden.

1. Anwendung

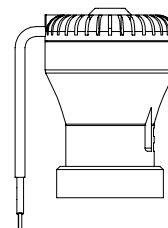
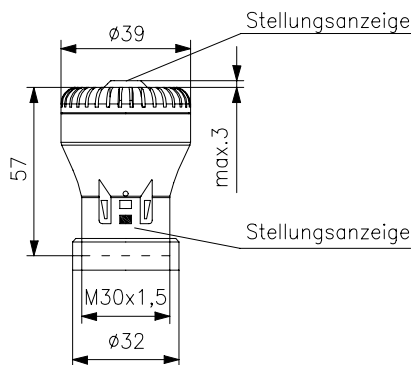
Dieser Ventilstellantrieb wurde speziell zur Steuerung von Thermostatventilen entwickelt. Die Stellantriebe sind durch ihre Befestigung von M 30 x 1,5 und ihre Charakteristik (stromlos geschlossen) unter anderem passend für folgende Ventil- und Verteilerfabrikate: Beulco, Empur, Heimeier, Kamo, Purmo, SBK, SKV, Strawa, Taconova und Watts.

2. Funktion

Der Antrieb ist durch seine kompakte Bauweise sehr platzsparend. Durch die verjüngte Bauform speziell im Befestigungsbereich der Mutter ist die Montage leicht handhabbar. Das Befestigungskabel befindet sich nicht im Bereich der Befestigungsmutter. Dadurch ist die Wahrscheinlichkeit einer Berührung mit heizwasserführenden Vorrichtungen geringer.

Da die Befestigungsmutter ein kontinuierliches Aufschrauben auf das Gewinde ermöglicht, ist, im Gegensatz zu Bajonett- und Schnappkupplungen, durch Zurückdrehen der Mutter um zwei bis drei Gewindegänge ein Öffnen des Ventils im spannungslosen Zustand möglich. Das Abführen von austretendem Wasser erfolgt über ein Ableitsystem. Durch ein spezielles Design konnte auf Dichtungen verzichtet werden.

4. Maßbild



Die obere Anzeige bietet die Möglichkeit einer optischen oder, bei schlechten Sichtverhältnissen, fühlbaren Funktionsprüfung des Antriebes. Die unteren Sichtfenster ermöglichen eine zusätzliche Kontrolle, ob das zu betätigende Ventil die Hubbewegung des Antriebes nachvollzieht. Bei Beginn der Heizperiode kommt es hin und wieder vor, dass Ventilstößel „kleben“ bleiben. Durch die zusätzliche Anzeige ist es daher möglich festzustellen, ob beim Nicht – Öffnen des Ventils die Ursache beim Antrieb oder beim Ventil zu suchen ist. Dies ist jedoch bei hängender Montage nicht möglich.

3. Technische Daten

Betriebsspannung:	ZBOOA-040.100 – 24V $\overline{\text{=}}$ oder 24V \sim ZBOOA-010.100 – 230V/50Hz
Funktionsart:	stromlos geschlossen (NC)
max. Einschaltstrom:	ZBOOA-040.100 – ca. 0,5A ZBOOA-010.100 – ca. 0,3A
Dauerleistung:	ca. 3W
Öffnungs- / Schließzeit:	ca. 4 Minuten
Nennhub:	3mm
Nennschließkraft:	90N
Umgebungstemperatur:	0 ... 50°C
Lagertemperatur:	-20 ... +70°C
Anschlusskabel:	0,8m / 2 x 0,5mm ²
Stellungsanzeige:	2-fach vorhanden (oben und seitlich)
Schutzklasse:	II
Schutzart:	IP 42
Sicherheit und EMV:	gemäß DIN EN 60730
zulässige Luftfeuchtigkeit:	max. 95%rH, nicht betauend
Gehäusematerial und Farbe:	PC mit 20% Glasfaser, reinweiß ähnl. RAL 9010
Montage / Befestigung:	M 30 x 1,5

5. Gewährleistung

Die von uns genannten technischen Daten wurden unter Laborbedingungen nach allgemein gültigen Prüfvorschriften, insbesondere DIN-Vorschriften, ermittelt. Nur insoweit werden Eigenschaften zugesichert. Die Prüfung der Eignung für den vom Auftraggeber vorgesehenen Verwendungszweck bzw. den Einsatz unter Gebrauchsbedingungen obliegt dem Auftraggeber; hierfür übernehmen wir keine Gewährleistung. Änderungen vorbehalten.