

Sicherheitshinweis

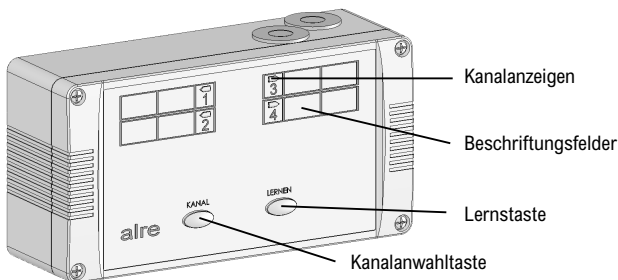
Dieses Gerät darf nur durch eine Elektrofachkraft geöffnet und gemäß dem entsprechenden Schaltbild im Gehäusedeckel / auf dem Gehäuse / in der Bedienungsanleitung installiert werden. Dabei sind die bestehenden Sicherheitsvorschriften zu beachten. **Achtung!** Der Betrieb in der Nähe von Geräten, welche nicht den EMV-Richtlinien entsprechen, kann zur Beeinflussung der Gerätefunktionen führen. Nach der Installation ist der Betreiber, durch die ausführende Installationsfirma, in die Funktion und Bedienung der Regelung einzuweisen. Die Bedienungsanleitung muss für Bedien- und Wartungspersonal an frei zugänglicher Stelle aufbewahrt werden.

Inhaltsverzeichnis

1. Kurzanleitung
2. Anwendung
3. Funktion allgemein / Installation / Wartung
- 3.1 Pumpensteuerung
- 3.2 Ventil- und Pumpenschutz
4. Inbetriebnahme
- 4.1 Kanalwahl
- 4.2 Anlernfunktion (Funkverbindung herstellen)
- 4.3 Anlernbare Sendertypen (Funktionstypen)
- 4.4 Anzeige des Installationsmodus
- 4.5 Funktions- und Zuordnungskontrolle der Funkverbindung
5. Leuchtanzeigen am Temperaturregler
6. Erfassen der Temperatur von mehreren Funk-Raumtemperaturfühlern (Mittelwertbildung)
- 6.1 Master-Slave-Regelung (Automatikbetrieb für mehrere Räume durch einen zentralen Funk-Raumtemperaturfühler mit Uhr)
- 6.1.1 Begriffserklärungen
- 6.1.2 Master-Slave-Regelung und Zeitzonen installieren
- 6.1.3 Master-Slave-Funktionen
7. Alle Funk-Raumtemperaturfühler eines Kanals vom Funk-Heizungsregler abmelden (gesamten Empfangskanal löschen)
- 7.1 Einzelne Funk-Raumtemperaturfühler vom Funk-Heizungsregler abmelden
8. Notlauffunktion und -Anzeige bei Funkunterbrechung
9. Zubehör (nicht im Lieferumfang)
10. Technische Daten
11. Anschluss- und Maßzeichnung
12. Kombinationsmöglichkeiten Funk-Raumtemperaturfühler (Sender) – Funk-Heizungsregler (Empfänger)
13. Gewährleistung

1. Kurzanleitung

- 1.) Netzspannung bzw. Installationsbatterie am Funk-Heizungsregler (Empfänger) anschließen und Funk-Raumtemperaturfühler (Sender) in Betrieb nehmen
- 2.) Kanal am Funk-Heizungsregler wählen (Lampe leuchtet gelb) und die Lernstaste kurz drücken → Lampe des gewählten Kanals blinkt rot
- 3.) Funk-Raumtemperaturfühler in den Lernmodus schalten bis die Lampe des gewählten Kanals am Funk-Heizungsregler grün blinkt. Die Lampen der anderen Kanäle schalten wieder in ihren Ausgangszustand zurück.
- 4.) Funk-Raumtemperaturfühler an geeigneter Stelle montieren, gewünschten Temperaturwert einstellen, die Regelung ist nun aktiv



2. Anwendung

Dieser mehrkanalige Funk-Heizungsregler (Empfänger) wurde speziell zum Einbau in Heizkreisverteilerschränken, zur Ansteuerung von thermoelektrischen Ventilantrieben stromlos geschlossen entwickelt und wird gemeinsam mit einem oder mehreren Funk-Raumtemperaturfühlern (Sender) je Kanal verwendet. Wandmontage in der Nähe von auf Putz installierten Heizkreisverteiltern oder Montage auf anderen ebenen Flächen sind ebenfalls möglich. Gegebenenfalls benötigte Temperaturbegrenzungen müssen zusätzlich installiert werden. Für andere, vom Hersteller nicht vorherzusehende Einsatzgebiete, sind die dort gültigen Sicherheitsvorschriften zu beachten. Eignung hierfür siehe Punkt 13. Gewährleistung.

3. Funktion allgemein / Installation / Wartung

Der HTFRD empfängt von den angelernten Funk-Raumtemperaturfühlern die Soll- und Istwerte und schaltet bei Unterschreiten des Sollwertes die Heizung ein. An den Funk-Heizungsregler (Empfänger) können je Kanal, bis zu 9 Funk-Raumtemperaturfühler (Sender) unterschiedlichen Typs angelernt werden (vgl. Punkt 4.3). Bei Netzausfall oder Wiederinbetriebnahme bleiben die angelernten Funk-Raumtemperaturfühler gespeichert, die Regelung ist nach Netzwiederkehr innerhalb von max.

5 Minuten wieder aktiv. Der elektrische Anschluss erfolgt wie unter Punkt 11. beschrieben. Für Verbraucher der Schutzklasse I steht im HTFRD/HTFRL eine PE-Klemme zum Weiterleiten des Schutzleiters zur Verfügung. Zur Montage in einem metallenen Heizkreisverteilerschrank oder auf einer anderen magnetischen Oberfläche kann das Magnetset JZ-24 verwendet werden (vgl. Punkt 9.). Der Funk-Raumtemperaturfühler mit Uhr verfügt über eine Ein/Aus-Taste, mit der die Regelung für die Kanäle an denen er angelernt ist, außer Betrieb genommen werden kann. Die Deaktivierung der anderen Kanäle ist nur über einen Ein/Aus-Schalter im Laststromkreis möglich. **Praxistipp ohne „Uhrensender“:** Sollwert auf 5°C stellen – Vorteil Frostschutz gewährleistet! Hierzu auch Punkt 8. Notlauffunktion und -Anzeige bei Funkunterbrechung beachten. Die Reichweite der Funkverbindung ist in starkem Maße von den räumlichen Bedingungen und dem Batterieladestand der Funk-Raumtemperaturfühler abhängig. So verringern armierte Wände und Decken sowie Metallgehäuse die Funkreichweite. Sollten unerwartet schwierige Empfangsbedingungen z.B. durch zusätzliche Metallmöbel oder metallbehaltete Dämmmaterialien bestehen, ist eine Gehäuse-Antenne und ein Kabel lieferbar (vgl. Punkt 9.). Das Gerät ist wartungsfrei.

3.1 Pumpensteuerung

Der HTFRD/HTFRL verfügt über einen Ausgang zum Anschluss einer Heizkreispumpe. Die Pumpe wird bei jeder Wärmeanforderung ohne Ein- und Ausschaltverzögerung gemeinsam mit dem Ventiltrieb angesteuert. Nach Schließen des letzten Ventiltriebes, wird auch die Pumpe wieder abgeschaltet.

3.2 Ventil- und Pumpenschutz

Mit dem Ventil- und Pumpenschutz wird ein Festkorrodieren des Ventilsitzes und/oder der Pumpe, bei langen Stillstandszeiten verhindert. Aktiviert wird der Schutz durch den Funk-Raumtemperaturfühler mit Uhr (Sender). Der Funk-Raumtemperaturfühler mit Uhr sendet montags von 11.00 Uhr bis 12.00 Uhr das Signal an den Funk-Heizungsregler. Der Funk-Heizungsregler aktiviert die Ventile und die Pumpe in dieser Zeit einmalig für 5 Minuten. Der Ventil- und Pumpenschutz wird nur aktiv, wenn innerhalb der letzten 7 Tage nicht geheizt wurde. So wird unnötig zusätzliches Aufheizen und Beeinflussung der Regelung in der Heizsaison vermieden.

4. Inbetriebnahme

Es wird empfohlen, zunächst die einzelnen Kanäle in Übereinstimmung mit der Verrohrung auf dem Geräteoberteil zu beschriften und die einzelnen Funk-Raumtemperaturfühler in den für sie vorgesehenen Raum zu installieren. Im Anschluss daran, kann das Geräteoberteil in dem sich der Empfänger befindet, abgenommen und mit einem 9V-Block als Installationsbatterie versehen werden. Auf diese Art können die Funk-Raumtemperaturfühler an ihrem Installationsort angelernt werden und eine Verwechslung der Fühler bei der Zuordnung wird vermieden. Zum Abnehmen des Empfängers wird der Stecker des Flachbandkabels aus dem Geräteoberteil in Längsrichtung herausgezogen. Die beschriebene Inbetriebnahme ist auch bei geschlossenem Gerät am Einbaort des Funk-Heizungsreglers durch einschalten der 230V~ Versorgungsspannung möglich. Wenn gewünscht, können Funk-Raumtemperaturfühler an mehrere Kanäle des Funk-Heizungsreglers angelernt werden. Besonders bei großen Räumen kann so die Zahl der Ausgänge für die Wasserkreisläufe vervielfältigt werden. Nach Zuordnung der Funk-Raumtemperaturfühler an den Funk-Heizungsregler ist die Heizfunktion durch Prüfen über die reale Funkstrecke nachzuweisen. Hierzu werden die Sollwerte der Funk-Raumtemperaturfühler auf den Maximalwert gestellt. Nach ca. 3 Minuten ist die Aktivierung der Heizung durch die Hubanzeige der Ventiltriebe sichtbar. Bei Verwendung von Ventilantrieben ohne Hubanzeige wird die Prüfung wie unter Punkt 4.4 vorgenommen. **Achtung!** Auf Grund des Regelbereiches kann diese Prüfung nur bei Raumtemperaturen unter 29°C vorgenommen werden.

4.1 Kanalwahl

Der Funk-Heizungsregler verfügt über 4- bzw. 8 Kanäle, die mit der Kanalwahlstaste angewählt werden. Hierbei wird mit jedem Tastendruck der nächste Kanal angewählt. Der angewählte Kanal leuchtet gelb, alle anderen Kanalanzeigen sind aus. Ist der letzte Kanal angewählt, wird mit dem nächsten Tastendruck die Kanalwahl unterbrochen und wieder der Status aller Kanäle angezeigt. Die Kanalwahl kann nun erneut durch Tastendruck der Kanalwahlstaste beginnen.

4.2 Anlernfunktion (Funkverbindung herstellen)

Mit der Anlernfunktion wird ein Funk-Raumtemperaturfühler (Sender) dem jeweiligen Kanal des Funk-Heizungsreglers (Empfänger) zugeordnet.

Vor dem Anlernen:

Aus folgenden 3 Ausgangssituationen kann ein Funk-Raumtemperaturfühler an den jeweiligen Kanal des Funk-Heizungsreglers angelernt werden:

- 1.) An den gewünschten Kanal des Funk-Heizungsreglers ist noch kein Funk-Raumtemperaturfühler angelernt worden. In diesem Fall leuchtet die Lampe dieses Kanals dauernd rot.
- 2.) An den gewünschten Kanal des Funk-Heizungsreglers ist bereits innerhalb der letzten Stunde ein oder mehrere Funk-Raumtemperaturfühler angelernt worden. In diesem Fall leuchtet die Lampe dieses Kanals grün und zeigt somit die korrekte Funkverbindung zu diesen Fühlern an.
- 3.) An den gewünschten Kanal des Funk-Heizungsreglers ist bereits vor länger als 1 Stunde ein oder mehrere Funk-Raumtemperaturfühler angelernt worden. In diesem Fall ist die Lampe dieses Kanals aus und zeigt somit die korrekte Funkverbindung zu diesen Fühlern an.

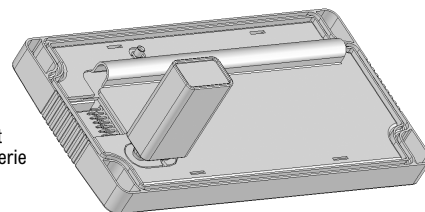
Anlernvorgang:

Hinweis: Um den Anlernmodus der Funk-Raumtemperaturfühler zu aktivieren, beachten Sie bitte deren Bedienungs- bzw. Installationsanleitung. Üblicherweise gibt es eine Lernstaste am Fühler. Bei Funk-Raumtemperaturfühlern mit Display ist jedoch auch eine Tastenkombination mit Displayanzeige möglich.

- 1.) Netzspannung bzw. Installationsbatterie am Funk-Heizungsregler anschließen und Funk-Raumtemperaturfühler in Betrieb nehmen.

- 2.) Mit der Kanalwahltaste den gewünschten Kanal anwählen → Die Lampe des angewählten Kanals leuchtet gelb, alle anderen Anzeigen sind aus.
- 3.) Lerntaste am Funk-Heizungsregler kurz drücken → Die Lampe des gewählten Kanals blinkt für maximal 30 Sekunden rot. Wird in dieser Zeit kein Funk-Raumtemperaturfühler angelernt, wird der Lernmodus beendet und alle Anzeigen wechseln wieder in ihren Ausgangszustand.
- 4.) Funk-Raumtemperaturfühler in den Lernmodus schalten bis die Lampe des gewählten Kanals am Funk-Heizungsregler grün blinkt.
- 5.) Der Funk-Raumtemperaturfühler ist angelernt, die Regelung ist nun aktiv.

Geräteoberteil
(Empfänger) mit
Installationsbatterie



4.3 Anlernbare Sendertypen (Funktionstypen)

An den Funktionstyp 120 können maximal 10 Sender je Kanal in folgender Zusammensetzung angelernt werden.

Funktionstyp	Symbol	Senderbeschreibung	maximal anlernbare Anzahl je Kanal
001		Funk-Raumtemperaturfühler für Mittelwertbildung	7*
002		Funk-Raumtemperaturfühler mit Sollwertsteller	1**
003		Funk-Raumtemperaturfühler mit Sollwertsteller und Betriebsartenschalter Komfortbetrieb/Energiesparbetrieb	1**
004		Funk-ECO-Kontakt	1* / ***
010		Funk-Raumtemperaturfühler mit Uhr	1***

* Zusätzlich zu den Sendern muss ein Sender mit Sollwertsteller oder ein Sender mit Uhr angelernt werden.

** Es kann nur ein Sender mit Sollwertsteller angelernt werden. Bei Anlernen eines zweiten Senders mit Sollwertsteller wird der Vorherige gelöscht. Der zuletzt angelernte Sender ist gültig.

*** Es kann nur ein Sender angelernt werden. Bei Anlernen eines zweiten Senders wird der Vorherige gelöscht. Der zuletzt angelernte Sender ist gültig.

4.4 Anzeige des Installationsmodus

Die zeitlich begrenzte Anzeige des Installationsmodus am Funk-Heizungsregler, dient der schnelleren Kontrolle der Funkverbindung unter den tatsächlichen Einsatzbedingungen während der Installation. Der Installationsmodus beginnt mit dem erfolgreichen Anlernvorgang eines Funk-Raumtemperaturfühlers und dauert ca. 1 Stunde. Hierbei wird der Installationsmodus für jeden Kanal einzeln, durch grünes Dauerleuchten der Lampe angezeigt. Werden mehrere Funk-Raumtemperaturfühler angelernt, beginnt die Zeit für diesen Kanal ab dem letzten Anlernvorgang erneut. Um die Installationszeit zu verkürzen wird innerhalb dieser Zeit ein eventuell auftretender Verbindungsverlust schon nach ca. 2 Minuten angezeigt. Bei anderen Anzeigen am Funk-Heizungsregler Punkt 5. Leuchtanzeigen beachten. Nach Platzieren der Sender und des Empfängers, ist am Funk-Heizungsregler nochmals die korrekte Funkverbindung an Hand des grünen Dauerleuchtens der Lampen zu überprüfen. Ist die Funkverbindung unterbrochen, leuchtet die entsprechende Kanallampe nach ca. 2 Minuten rot. 1 Stunde nach dem Anlernen erlöschen die Lampen und zeigen so den korrekten Betrieb an. Bei Einsatz des HTFRD/HTFRL im Heizkreisverteilerschrank, ist der Schrank auf Grund der sich verschlechternden Funkstreckenverhältnisse, für die Prüfung zu schließen und nach ca. 2 Minuten wieder zu öffnen. Nach dem Öffnen ist unverzüglich an Hand der einzelnen Kanalanzeigen die Verbindung zu prüfen. Bei Ventilantrieben mit Hubanzeige, kann die Kontrolle wie unter Punkt 4. beschrieben durchgeführt werden.

4.5 Funktions- und Zuordnungskontrolle der Funkverbindung

Diese Funktion dient der nachträglichen Kontrolle der richtigen Zuordnung von Funk-Raumtemperaturfühler (Sender) an die einzelnen Kanäle des Funk-Heizungsreglers (Empfänger). Verwechslungen werden somit auch zu einem späteren Zeitpunkt leicht erkannt.

→ Anlernvorgang am Funk-Raumtemperaturfühler starten → Die Lampe am Funk-Raumtemperaturfühler blinkt während dieser Zeit rot. Beginnt eine Kanallampe am Funk-Heizungsregler grün zu blinken, ist der Fühler an diesen Kanal angelernt und hat Verbindung.

5. Leuchtanzeigen am Funk-Temperaturregler

Inbetriebnahme

Alle Lampen kurz an: Netzspannung bzw. Installationsbatterie wurde angelegt – der Regler ist betriebsbereit

Lampen grün: Installationsmodus (An diesen Kanal wurde innerhalb der letzten Stunde ein Sender angelernt oder ein Funktionstest durch Drücken der Lerntaste am Sender durchgeführt.)

Normalbetrieb (Anzeigen ohne Tastenbetätigung)

Lampen aus: bei Inbetriebnahme = noch kein Sender angelernt, bei angelernten Sendern = normaler Betriebsmodus

Lampen grün: Installationsmodus (An diesen Kanal wurde innerhalb der letzten Stunde ein Sender angelernt oder ein Funktionstest durch Drücken der Lerntaste am Sender durchgeführt.)

Lampen rot: Verbindungsverlust zu einem Sender

Statusanzeige (Einmalige Betätigung der Kanalwahltaste)

Lampen gelb: Relaisausgänge der zugehörigen Kanäle werden angesteuert

Lampen aus: Relaisausgänge der zugehörigen Kanäle werden nicht angesteuert

Lampen rot: Kanäle sind nicht belegt (keine Sender angelernt)

Kanalwahl und Anlernmodus (Mehrmaliges Betätigen der Kanalwahltaste, anschließend einmaliges Betätigen der Lerntaste)

Lampe blinkt gelb: gewählter Kanal (Alle anderen Lampen sind aus.)

Lampe blinkt rot: gewählter Kanal befindet sich für max. 30 Sekunden im Lernmodus (Alle anderen Lampen sind aus.)

Lampe blinkt grün: Lernmodus erfolgreich abgeschlossen (Nur kurzzeitige Anzeige, danach Rückkehr der Anzeige in den Normalbetrieb.)

Kanalwahl und Löschfunktion für gesamten Kanalspeicher (Mehrmaliges Betätigen der Kanalwahltaste, anschließend einmaliges Betätigen der Lerntaste)

Lampe blinkt gelb: gewählter Kanal (Alle anderen Lampen sind aus.)
Lampe blinkt grün: Kanalspeicher wird gelöscht (Lerntaste wird dauerhaft gedrückt)
Lampe rot: Kanalspeicher wurde erfolgreich gelöscht (Lerntaste wird dauerhaft gedrückt)
Lampe aus: Lerntaste wurde losgelassen – Normalbetrieb (Kanal nicht belegt)
Kanalwahl und Löschfunktion für einen einzelnen Sender (Mehrmaliges Betätigen der Kanalwahltaste, anschließend einmaliges Betätigen der Lerntaste)
Lampe blinkt gelb: gewählter Kanal (Alle anderen Lampen sind aus.)
Lampe blinkt grün: am Sender wurde der Löschmodus aktiviert, der Funk-Temperaturregler empfängt das Abmeldetelegramm
Lampe rot: der Sender wurde erfolgreich abgemeldet (Nur kurzzeitige Anzeige, danach Rückkehr der Anzeige in den Normalbetrieb.)

6. Erfassen der Temperatur von mehreren Funk-Raumtemperaturfühlern – Mittelwertregelung (siehe auch Punkte 12.4 und 12.5)

Werden an einen Kanal zusätzlich zum Funk-Raumtemperaturfühler mit Sollwertsteller oder Uhr (Funktionstyp 002, 003 und 010), weitere Funk-Raumtemperaturfühler ohne Sollwertsteller (Funktionstyp 001) angelernt, so bildet der Funk-Heizungsregler für diesen Kanal den Mittelwert aus allen empfangenen Temperatur-Istwerten. **Achtung!** Da die Temperaturregelung aus dem Soll-Istwertvergleich resultiert, muss ein Funk-Raumtemperaturfühler mit Sollwertsteller oder Uhr angelernt werden. Werden nur Funk-Raumtemperaturfühler ohne Sollwertsteller angelernt, wird auf Grund des fehlenden Sollwertes keine Regelung aktiv. Einsatz findet die Mittelwertbildung in großen oder verwinkelten Räumen, in denen eine ungleichmäßige Erwärmung zu erwarten ist.

6.1 Master-Slave-Regelung (Automatikbetrieb für mehrere Räume durch einen zentralen Funk-Raumtemperaturfühler mit Uhr)

6.1.1 Begriffserklärungen

Master (Meister, technisch Hauptregler, auch Pilotregler) – ist ein übergeordneter Regler mit höherer Priorität als der Slave-Regler, der sowohl die Temperaturregelung des Raumes beeinflusst in dem er installiert ist, als auch für Energiesparzeiten und Sonderfunktionen in allen Räumen verantwortlich ist, in denen er zusätzlich angelernt wurde.

Slave (Sklave, technisch Folgeregler, auch Satellitenregler) – ist ein untergeordneter Regler mit geringerer Priorität als der Master-Regler, der nur die Temperaturregelung des Raumes beeinflusst, in dem er installiert ist.

Energiesparzeiten – sind Zeiten, in denen im Heizbetrieb auf eine geringere und im Kühlbetrieb auf eine höhere Raumtemperatur geregelt wird um Energie zu sparen. Üblicherweise liegen die Energiesparzeiten während der regelmäßigen Abwesenheit oder Ruhephasen von Personen und können somit als Uhrenprogramm am Master eingegeben werden.

ECO-Temperatur – ECO, auch bekannt als ECON leitet sich aus dem Englischen „economy“ ab und bedeutet Einsparen. In Bezug auf eine Raumtemperaturregelung wird Energie eingespart, indem bei Abwesenheit oder Ruhephasen von Personen, nicht mehr auf den Komforttemperaturwert geregelt wird, sondern auf einen Wert, bei dem durch selteneres Ansteuern der Verbraucher, Energie eingespart wird.

Sonderfunktionen – sind Funktionen die das Master-Gerät auslöst. Zu diesen Funktionen gehören die Urlaubsfunktion, Partyfunktion, Ein/Aus-Funktion, Selbstlernfunktion, sowie der Ventil- und Pumpenschutz. Diese Funktionen sind in der Bedienungs- bzw. Installationsanleitung des Masters beschrieben.

Funk-Heizungsregler (umgangssprachlich auch kurz „Empfänger“) – ist ein Heizungsregler, der die Soll- und Isttemperaturwerte sowie Sonderfunktionen über Funksignale erhält und die sich daraus ergebende Heizungsregelung des Raumes übernimmt.

Funk-Raumtemperaturfühler (umgangssprachlich auch kurz „Sender“) – ist ein Temperaturfühler, der die Raumtemperatur erfasst und diese als Funksignal an den Funk-Heizungsregler sendet. Funk-Raumtemperaturfühler sind in der Regel mit einem Sollwertsteller zum Einstellen der Wunschttemperatur ausgestattet. Ausnahme

sind Funk-Raumtemperaturfühler, die der Mittelwertbildung der Raumtemperatur, bei ungleichmäßiger Raumerwärmung dienen. Funk-Raumtemperaturfühler mit Uhr dienen der Einzelraum-Temperaturregelung mit zeitgesteuerter Energiesparfunktion und können als Master eingesetzt werden.

6.1.2 Master-Slave-Regelung und Zeitzonen installieren (vgl. Punkte 12.3 und 12.5)

Die Master-Slave-Regelung ist eine Erweiterung einer vorhandenen Einzelraum-Temperaturregelung. Bei einer Einzelraum-Temperaturregelung ist an jeden Kanal des Funk-Heizungsreglers (Empfänger), ein Funk-Raumtemperaturfühler mit Sollwertsteller (Sender) angelehnt. Um eine Master-Slave-Regelung herzustellen, wird zusätzlich an die einzelnen Kanäle des Funk-Heizungsreglers, ein Funk-Raumtemperaturfühler mit Uhr (Master-Sender) angelehnt. Bei der Installation muss nicht auf die Reihenfolge des Anlernens der unterschiedlichen Funk-Raumtemperaturfühler geachtet werden, jedoch ist Punkt 4.3 zu beachten. In dem Raum des Funk-Raumtemperaturfühlers mit Uhr wird kein weiterer Funk-Raumtemperaturfühler installiert. Bei der Master-Slave-Regelung ist besonders auf die Reichweite der Funkverbindung zu achten, da hier Installationsbedingte größere Funkstrecken zu überbrücken sind. Nach der Installation ist daher die Funkverbindung über die gesamte Funkstrecke zu prüfen (vgl. Punkt 4.4).

Der Funk-Raumtemperaturfühler Funktionstyp 003 verfügt über einen Schalter, mit dem zwischen den Betriebsarten Komfortbetrieb und Energiesparbetrieb umgeschaltet werden kann. Innerhalb einer Master-Slave-Installation wechselt die ECO-Funktion des Schalters automatisch in „Teilnahme am Master-Slave-Betrieb“. In Schalterstellung Komfortbetrieb nimmt dieser Raum nicht am Master-Slave-Betrieb teil, es wird permanent auf den eingestellten Sollwert des Raumfühlers geregelt.

Für die Installation von Zeitzonen wird je Zeitzone ein Master benötigt, der auf die entsprechenden Kanäle mit angelehnt wird. Es kann nur ein Master je Kanal angelehnt werden. Bei Anlernen eines zweiten Masters wird der Vorherige gelöscht. Der zuletzt angelehnte Master ist gültig. Die Reihenfolge der angelehnten Mastergeräte an die Empfangskanäle ist beliebig.

6.1.3 Master-Slave-Funktionen

Zu diesen Funktionen auch die Bedienungs- und Installationsanleitung des verwendeten Masters beachten.

Energiesparfunktion – Die am Master eingegebenen Energiesparzeiten gelten für alle Räume, in denen die Master-Slave-Regelung installiert ist. In den Komfortzeiten gelten die eingestellten Temperaturen der einzelnen Slaves. In den Energiesparzeiten gilt die ECO-Temperatur des Masters, jedoch nur, wenn die ECO-Temperatur des Masters kleiner ist als die am Slave eingestellte Komforttemperatur. Die Energiesparfunktion wird für alle Räume mit Slaves auch ausgelöst, wenn am Master die Betriebsart ECO eingestellt ist.

Urlaubsfunktion – Die am Master eingegebene Urlaubszeit gilt für alle Räume, in denen die Master-Slave-Regelung installiert ist. In der Urlaubszeit gilt die Urlaubstemperatur des Masters, jedoch nur, wenn die Urlaubstemperatur des Masters kleiner ist als die am Slave eingestellte Komforttemperatur.

Partyfunktion – Die am Master eingegebene Partyzeit gilt für alle Räume, in denen die Master-Slave-Regelung installiert ist. Bis zum Ende der Partyzeit wird in allen Räumen auf die Komforttemperaturwerte der einzelnen Slaves geregelt.

Ein/Aus-Funktion – Die Ein/Aus-Funktion am Master gilt für alle Räume, in denen die Master-Slave-Regelung installiert ist. **Achtung!** In dieser Funktion ist kein Frost-, Ventil- und Pumpenschutz gewährleistet. Sollen diese Funktionen trotz ungewünschter Einschaltung der Heizung gewährleistet werden, ist am Master die Betriebsart „Energiesparbetrieb ECO“, sowie eine entsprechend gewünschte ECO-Temperatur als Frostschutz einzustellen. Ebenfalls besteht die Möglichkeit in allen Räumen die Solltemperatur auf Minimum einzustellen.

Selbstlernfunktion – Ist die Selbstlernfunktion im Justagemenü des Masters aktiviert, gilt sie für alle Räume, in denen die Master-Slave-Regelung installiert ist. Hierbei wird davon ausgegangen, dass sich die Aufheizgeschwindigkeiten der einzelnen Räume nicht wesentlich unterscheiden.

7. Alle Funk-Raumtemperaturfühler eines Kanals vom Funk-Heizungsregler abmelden (gesamten Empfangskanal löschen)

Diese Funktion wird benötigt, um auch funktionsunfähige Sender wieder aus dem Speicher des Funk-Heizungsreglers zu löschen.

→ Kanal wählen und anschließend die Lern Taste des Funk-Heizungsreglers gedrückt halten bis die Lampe nach ca. 10 Sekunden Dauert leuchtet. Das erfolgreiche Löschen des gesamten Empfangskanals, wird durch das rote Dauerleuchten der Lampe des gelöschten Kanals angezeigt, die Regelung ist deaktiviert.

7.1 Einzelne Funk-Raumtemperaturfühler vom Funk-Heizungsregler abmelden

Um nur einen Funk-Raumtemperaturfühler (Sender) vom Funk-Heizungsregler (Empfänger) abzumelden, wird zunächst mit der Kanalwahl Taste der entsprechende Kanal gewählt. Anschließend wird der Funk-Raumtemperaturfühler in den Abmeldemodus geschaltet und zusätzlich die Lern Taste am Funk-Heizungsregler kurz gedrückt. Hierzu die Bedien- und Installationsanleitung des Funk-Raumtemperaturfühlers beachten. Das erfolgreiche Abmelden eines Funk-Raumtemperaturfühlers ist immer, wie unter Punkt 4.5 beschrieben, zu kontrollieren. Ist kein weiterer Fühler mehr angelehnt, leuchtet die Lampe des Kanals nach dem Abmelden des Funk-Raumtemperaturfühlers rot. Sind weitere Fühler vor weniger als einer Stunde angelehnt worden, leuchtet die Kanallampe am Funk-Heizungsregler grün. Sind weitere Fühler vor mehr als einer Stunde angelehnt worden, erlischt die Kanallampe. **Achtung!** Bei nicht erfolgreicher Abmeldung und Entfernen des Funk-Raumtemperaturfühlers aus dem zu regelnden Raum, jedoch noch innerhalb des Sendebereiches, kommt es zu einer undefinierten Falschregelung. Bei nicht erfolgreicher Abmeldung und Entfernen des Funk-Raumtemperaturfühlers aus dem Sendebereich kommt es zur Verbindungsverlustmeldung und Auslösung der Notlauffunktion.

8. Notlauffunktion und -Anzeige bei Funkunterbrechung

Die Notlauffunktion wird durch unbemerkten Batterieausfall oder sich aus anderen Gründen verschlechternde Funkverbindung, z.B. durch Umstellen von Metallmöbeln, für jeden Kanal einzeln ausgelöst. Wird die Funkverbindung für eine Stunde unterbrochen, löst der Funk-Heizungsregler die Notlauffunktion aus und die entsprechende Kanallampe leuchtet rot. Bei Funkunterbrechung wird eine feste Einschaltdauer von 30% gehalten, um ein Auskühlen oder Frostschäden im Raum zu vermeiden. Sind mehrere Funk-Raumtemperaturfühler angelehnt, wird der Notlauf immer aktiv, wenn zu einem Fühler

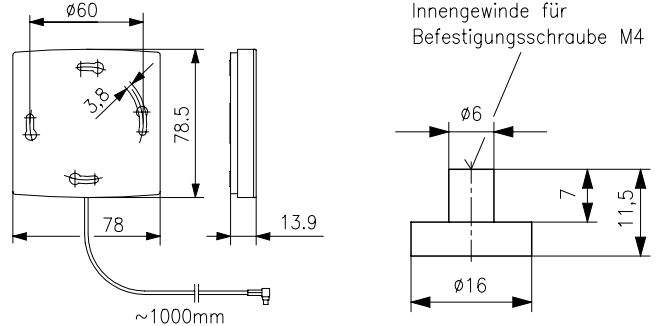
Verbindungsverlust besteht. Die 30%-ige Einschaltdauer teilt sich auf in 3 Minuten An und 7 Minuten Aus. **Achtung!** Die Notlauffunktion wird bei Verbindungsverlust, z.B. durch entladene Batterien, auch im Sommer aktiv. Um ein unbeaufsichtigtes Einschalten der Heizung, in saisonal genutzten Gebäuden oder Räumen zu vermeiden, wird die netzseitige Abschaltung der Heizung, bei Nichtgebrauch z.B. im Sommer, empfohlen.

9. Zubehör (nicht im Lieferumfang)

JZ-24 – Magnet-Befestigungsset für Industrieregler. Dieses Befestigungsset dient der einfachsten Montage auf magnetischem Untergrund z.B. in metallenen Heizkreisverteilerschränken. Hierbei überbrücken die Magnetfüße mit einer Höhe von 11,5 mm die senkrechten Montageprofile der Heizkreisverteiler.

JZ-25 – optionale Antenne bei schwierigen Empfangsbedingungen (Antennenkabel gehört nicht zum Lieferumfang)

JZ-26 - Antennenkabel 1 m

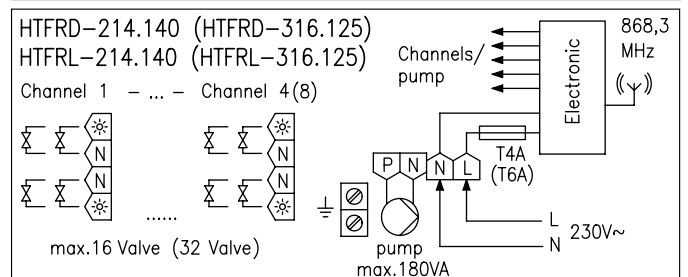


Hiermit erklärt ALRE-IT Regeltechnik GmbH, dass dieses Gerät bei bestimmungsgemäßer Verwendung die grundlegenden Anforderungen und die übrigen einschlägigen Bestimmungen der Richtlinie 1999/5/EG erfüllt. Die Konformitätserklärung zu diesem Produkt finden Sie unter www.alre.de.

10. Technische Daten

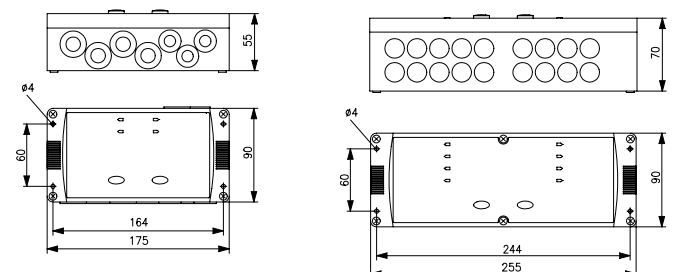
Funktionstyp:	120	
Versorgungsspannung:	230V~	
Ausgänge Ventile:	1 Relais-Schließerkontakt je Kanal, Potential 230V~	
Schaltvermögen:	HTFRx-316.125	max. 32 thermoelektrische Ventilantriebe 230V~
	HTFRx-214.140	max. 16 thermoelektrische Ventilantriebe 230V~
		Die Aufteilung auf die Kanäle kann beliebig gewählt werden.
Ausgang Pumpe:	Schaltvermögen:	1 Relais-Schließerkontakt, Potential 230V~
		180VA
Anschluss:		Federsteckklemmen 0,2 ... 1,5 mm ²
Leistungsaufnahme:		3,6 W (14VA)
		5 W (15VA)
Interne Sicherung:		4 A bzw. 6 A, Die Gerätesicherung sichert ebenfalls die Stromkreise der Ventilantriebe.
Regelbereich:		5 ... 30°C
Schaltdifferenz:		ca. 0,5K
Empfangsfrequenz:		868,3 MHz
zul. Umgebungstemperatur:		-10 ... +50°C
zul. Lagertemperatur:		-20 ... +70°C
zul. Feuchte:		max. 95%, nicht betauend
Notlauffbetrieb:		30% Einschaltdauer (ED 30%)
Montageart:		mittels Schrauben auf eine Wand oder mittels Magnetfüßen auf magnetischem Untergrund
Installationsbatterie:		9V Block, nicht im Lieferumfang enthalten
Schutzklasse:		II, PE-Klemmstelle zur Weiterleitung des Schutzleiters für Verbraucher der Schutzklasse I (z.B. Heizungspumpe) vorhanden
Schutzart:		IP65 HTFRD-xxx.xxx IP20 HTFRL-xxx.xxx

11. Anschluss- und Maßzeichnung







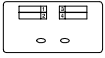

HTFRD-214.140 / HTFRL-214.140

HTFRD-316.125 / HTFRL-316.125

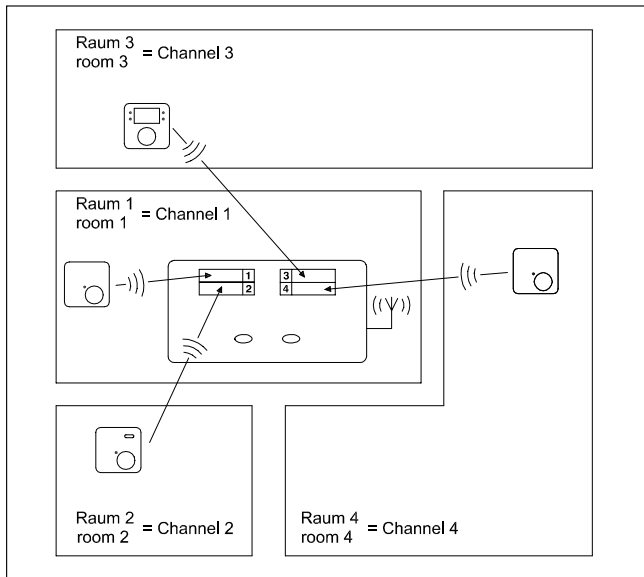


12. Kombinationsmöglichkeiten Funk-Raumtemperaturfühler (Sender) – Funk-Heizungsregler (Empfänger)

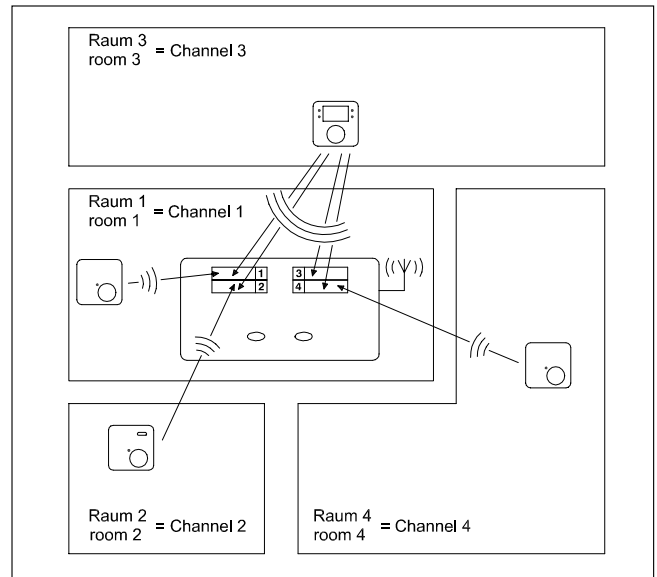
12.1 Legende

	Funk-Raumtemperaturfühler (Funktionstyp 001 – Sender)		Funk-Raumtemperaturfühler mit Sollwertsteller (Funktionstyp 002 – Sender)		Funk-Raumtemperaturfühler mit Sollwertsteller und Betriebsartenschalter (Funktionstyp 003 – Sender)
	Funk-Raumtemperaturfühler mit Uhr (Funktionstyp 010 – Sender)		Mehrkanal Funk-Temperaturregler (Funktionstypen 120 – Empfänger)		Funk-ECO-Kontakt (Funktionstyp 004) Kann an alle Kanäle der unten dargestellten Empfängern angelernnt werden

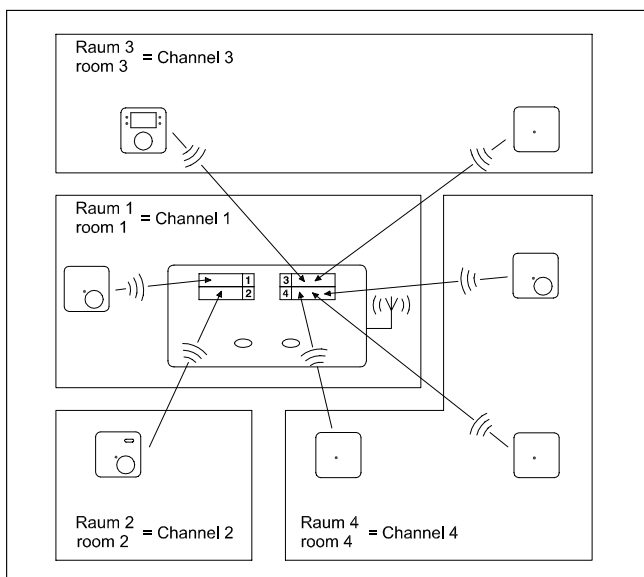
12.2 Einzelraumregelung



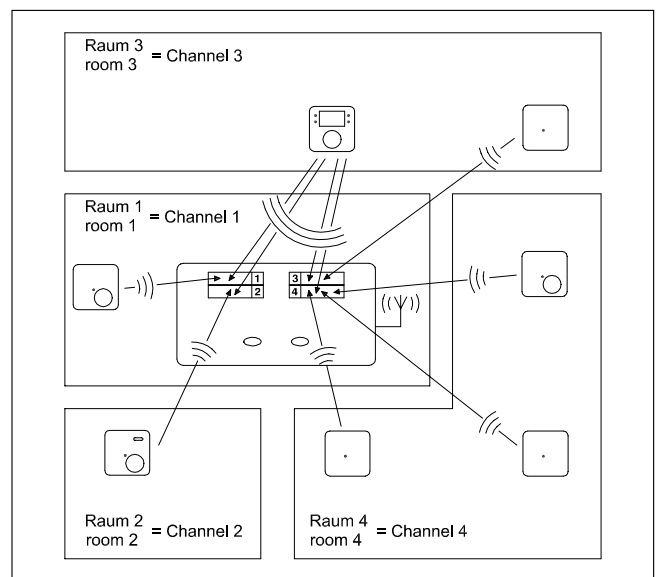
12.3 Master-Slave-Regelung



12.4 Mittelwertregelung einzelner Räume



12.5 Master-Slave-Regelung inklusive Mittelwertregelung einzelner Räume



13. Gewährleistung

Die von uns genannten technischen Daten wurden unter Laborbedingungen nach allgemein gültigen Prüfvorschriften, insbesondere DIN-Vorschriften, ermittelt. Nur insoweit werden Eigenschaften zugesichert. Die Prüfung der Eignung für den vom Auftraggeber vorgesehenen Verwendungszweck bzw. den Einsatz unter Gebrauchsbedingungen obliegt dem Auftraggeber; hierfür übernehmen wir keine Gewährleistung. Änderungen vorbehalten.