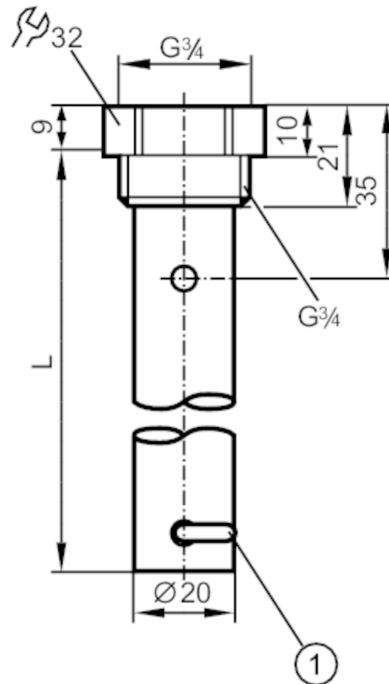




## Koaxialrohr für Füllstandsensoren

LR COAX TUBE G3/4 L450



1 Befestigungsklammer für Zentrierstück

### CRN

Einsatzbereich	
Ausführung	für Füllstandsensoren LR
Mediumtemperatur [°C]	-40...200
Druckfestigkeit [bar]	16
Vakuumfestigkeit [mbar]	-1000
MAWP bei Applikationen gemäß CRN [bar]	16
Mechanische Daten	
Gewicht [g]	290,5
Werkstoffe	Koaxialrohr: 1.4301 (Edelstahl / 304); Dichtung: NBR faserverstärkt; Zentrierstück: PPS faserverstärkt; Befestigungsklammer: 1.4310 (Edelstahl / 301)
Sensorikanschluss	G 3/4
Prozessanschluss	G 3/4
Länge [mm]	450
Zubehör	
Lieferumfang	Dichtung: 1
Bemerkungen	
Verpackungseinheit	1 Stück