

Ausdruck ist nur zur Information und wird bei Änderung nicht berücksichtigt. This printed copy is for information only and is subject to alteration.



**AS-Interface-Modul Sp. ü Bus oder ext.  
AS-Interface Modul power via Bus or ext.**

**646 83# 55**

(vorläufiges techn. Datenblatt)  
(provisional technical data sheet)

WERMA Signaltechnik  
GmbH + Co. KG  
Dürbheimer Straße 15  
78604 Rietheim-Weilheim  
Phone +49(0)7424 9557-0  
Fax +49(0)7424 9557-44  
info@werma.de

**Elektrische Daten:**

*electrical specification*

Spannungsversorg.: über Bus-Leitung/ext. Hilfs-  
*power supply* spannung umschaltbar  
via bus condition/add. external voltage switchable

Betriebsspannung:  $U_{nenn} = 18,5 .. 31,6 V$   
*operating voltage* gemäß AS-Interface Spezifikation  
 $U_{nenn} = 18,5 .. 31,6 V$   
in according with AS-Interface specification

Strombelastbarkeit: 200 mA bei Versorgung über Bus  
*current carrying* when via bus condition  
300mA bei externer Hilfsspannung pro Signalelement  
cap when with additional external voltage each signal element

$\Sigma I_{max}$ : when with additional external voltage each signal element  
 $I_{eff} = \leq 210 mA$

Stromaufnahme:  
*current consumption*

Kurzschlusschutz: eingebaut  
*short current* integrated  
over voltage protection

Verpolschutz: eingebaut  
*reverse battery* integrated  
protection

Watchdog: eingebaut  
*integrated*

Adressierbuchse: eingebaut

LED Statusanzeige: für AS-I, Fehler, Uextern  
*LED status display* for AS-I, error, Uextern

**Ausgänge:**  
*terminal*

Art der Ausgänge: Elektronik  
*terminal type* electronic

Anzahl: 4 pro Modul  
*number* 4 per module

Hilfsspannung: 20 ... 30 VDC  
*add. voltage*

AS-I Slave Profil siehe Liste  
*see list*

Bestell-Nr. <i>order no.:</i>	Zulassungs-Nr. <i>approval No.</i>	AS-I Slave Profil
646 830 55	66301	I/O code = 8 ID code = F
646 832 55	66302	I/O code = 7 ID code = F

**Hinweis:** Alle Angaben beziehen sich auf  $U_{nenn}$  und Raumtemperatur!

*Note: All electrical and life duration specifications refer to  $U_{nenn}$  and room temperature!*

**Mechanische Daten:**

*mechanical specification*

Material: Polycarbonat  
*material* polycarbonate

Dichtung: bei jedem Element vormontiert  
*seal* premounted with each element

Masse ca.: 77 g  
*weight approx.*

Temperatur: -20° ... +50 °C  
*temperature*

Schutzart: IP 65 in montiertem Zustand oder  
*protection rating* mit Abschlussdeckel  
IP 65 when mounted or with cap

Zulassungs-Nr. siehe Liste  
*approval No.* see list

**Vorschriften:**  
*regulations*

Die zutreffenden EG-Richtlinien werden erfüllt /  
UL-Listung in Vorbereitung  
conforms to current  
EU regulations / *UI in progress*

**Besonderheiten:**

*characteristic features*

Dieses Modul darf nur in Zusammenhang mit Signalelementen der WERMA-Baureihe 640 eingesetzt werden.  
*this module can only be used together with signal elements from the WERMA 640 series*

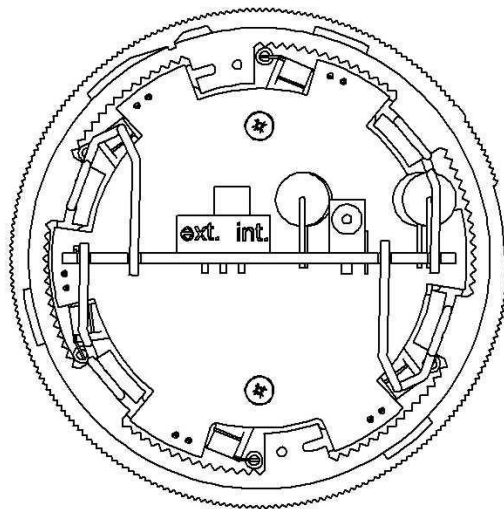
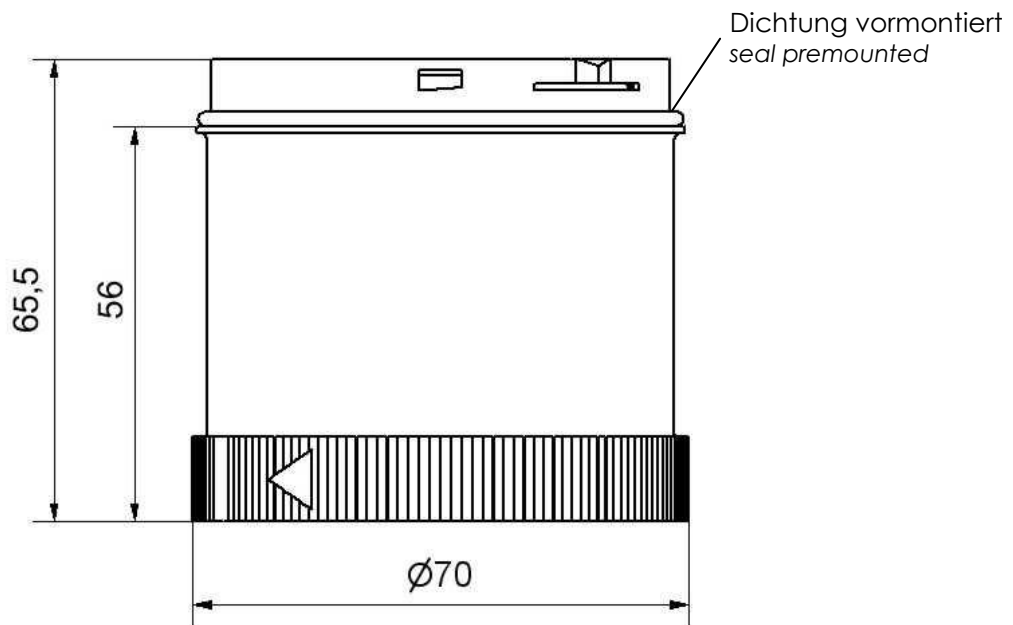
**Hinweis:**

*information*

Für die externe Hilfsspannung muss eine PELV-Versorgung angelegt werden.  
*for additional external voltage it is necessary to feed up PELV supplies*

	Gezeichnet <i>drawn up</i>	Geprüft <i>checked</i>	Freigegeben <i>released</i>	Datenblatt-Nr. <i>data sheet no.</i>
Name <i>name</i>	E. Jennert-Berndt	G. Kühnemundt	C. Höhler	<b>312646004</b>
Datum <i>date</i>	27.06.2012	27.06.2012	27.06.2012	<b>Seite 1 v. 2</b> page 1 of 2

Ausdruck ist nur zur Information und wird bei Änderung nicht berücksichtigt. This printed copy is for information only and is subject to alternation.



Datenblatt-Nr.  
data sheet no.  
312646004

Seite 2 v. 2 page 2 of 2