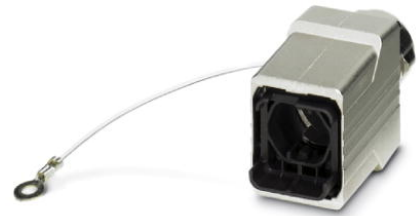


VS-PPC-C1-PC67-MNNA

Artikelnummer: 1608142

<http://eshop.phoenixcontact.de/phoenix/treeViewClick.do?UID=1608142>Schutzdeckel, IP67, Metallausführung, zur Abdeckung des
Kontakteinsatzes im Push-Pull Anbaurahmen RJ45 und SCRJ**PROFI
NETZ**

Kaufmännische Daten	
GTIN (EAN)	4046356159982
VPE	1 Stk.
Zolltarif	79070090
Produktschlüssel	02512
Katalogseitenangabe	Seite 195 (PC-2009)

ProduktinweiseWEEE/RoHS konform seit:
01.01.2008

<http://download.phoenixcontact.de>
Bitte beachten Sie, dass die
hier angegebenen Daten dem
Online-Katalog entnommen sind.
Die vollständigen Informationen
und Daten entnehmen Sie bitte
der Anwenderdokumentation.
Es gelten die Allgemeinen
Nutzungsbedingungen für Internet-
Downloads.

Technische Daten

Mechanische Kennwerte	
Steckzyklen	≥ 500
Farbe	vernickelt
Umgebungstemperatur (Betrieb)	-40 °C ... 70 °C

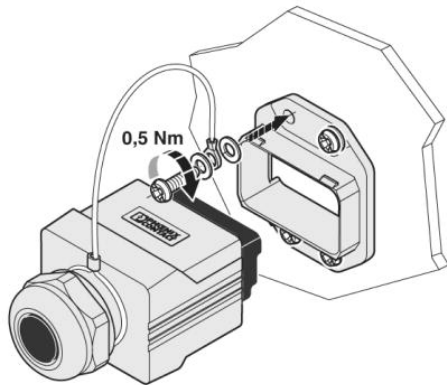
Materialangaben

Brennbarkeitsklasse nach UL 94	V0
Material Gehäuse	Zink-Druckguss
Material Gehäuseoberfläche	vernickelt
Material	Metall
Material O-Ring	NBR
Material Gehäuse-Zwischendichtung	NBR
Schutzart	IP65/IP67

Zeichnungen

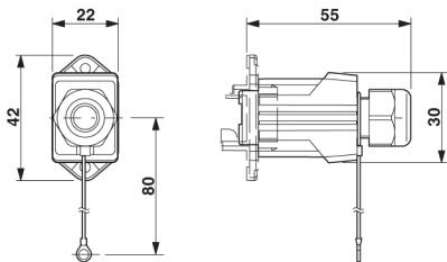
Explosionszeichnung

Montage des Schutzdeckels



Maßzeichnung

Schutzdeckel für Push-Pull Anbaurahmen



Adresse

PHOENIX CONTACT GmbH & Co. KG
Flachmarktstr. 8
32825 Blomberg, Germany
Tel +49 5235 3 00
Fax +49 5235 3 1200
<http://www.phoenixcontact.com>



© 2010 Phoenix Contact
Technische Änderungen vorbehalten