



Pick2Light

Die innovative Lösung für Fachkontrolle
an Montage- und Kommissionierlinien.

Die 3 in 1-Lösung: Sensor, Job-LED und Reflektor in einem Gerät.

Für Montagelinien und Kommissionierung:
zuverlässige Entnahme und schnelle Zugriffe.

➔ DER JOB

- 360°-sichtbare Job-LED
- Signalisiert das Entnahmefach
- Bestätigt optisch den korrekten Zugriff
- Umschaltbare Job-LED: permanent leuchten oder blinken



➔ DIE PHILOSOPHIE

- Keine Einengung des Fachs durch außen angebrachten Sensor
- Für beliebige Fachgrößen: horizontal und vertikal montierbarer Sensor
- Ergonomisch, keine Verletzungsgefahr
- Stabiles Aluminium-Gehäuse





➔ DAS KONZEPT

Die Reflexfolie auf der Sensor-Rückseite dient gleichzeitig als Reflektor für das benachbarte Pick2Light:

- Vermeidet zusätzlichen Montage- und Verkabelungsaufwand
- Spart Kosten
- Spiegel- und fremdlichtsicher
- Reichweiten bis zu 2 Meter sind möglich



➔ DIE FLEXIBILITÄT

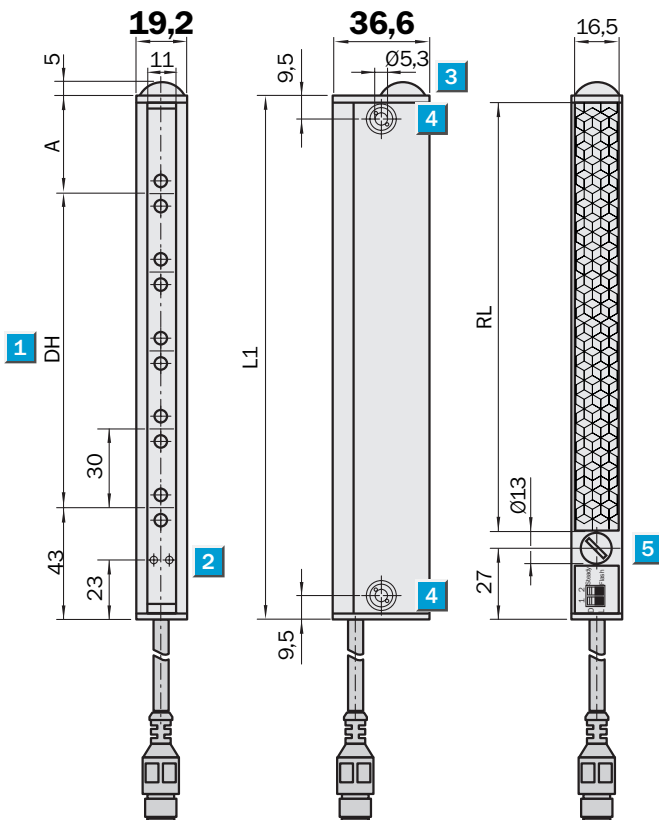
- 5 verschiedene Sensorhöhen, je nach Fachbestückung
- 2 Schrauben reichen für die Befestigung
- Leicht am Profil verschiebbar
- Für T-Nuten, Bosch-, ITEM-Profile, ...


Reichweite
2 m
 PLG pick2light

- Fachkontrollen Lichtgitter
- Zuverlässige Erfassung von Händen
- Einfache Montage und Inbetriebnahme
- Industrietaugliches Gehäuse
- Leuchtende/blinkende Job-LED
- Hell-Dunkelschaltung



Maßbild

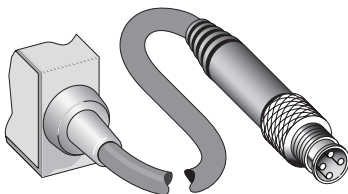


DH	A	L1	RL
120	36	199	162
210	26	279	242
270	36	349	312
360	26	429	392
420	36	499	462

- 1** Überwachungshöhe (DH) 120 bis 420 mm
- 2** Anzeige Power On: grün; Strahlstatus: gelb
- 3** Grüne Job-LED
- 4** Befestigungsbohrungen Ø 5,3 mm
- 5** Konfigurationsschalter

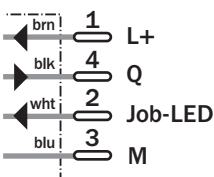
Anschlussart

PLG3-xxxF431



4-polig, M12 mit 280 mm Kabel

Zubehör
Anschlusstechnik
Reflektoren
Haltewinkel (auf Anfrage)



Technische Daten		PLG3-	120 F431	210 F431	270 F431	360 F431	420 F431					
Reichweite, typ. max.	0,1 ... 1,5 m/REF-PLG											
	0,1 ... 2,0 m/PL150											
Überwachungshöhe	120 mm											
	210 mm											
	270 mm											
	360 mm											
	420 mm											
Spannungsversorgung U_V	DC 15 ... 30 V ¹⁾											
Restwelligkeit	< 10 % innerhalb der U_V -Toleranz											
Stromaufnahme ²⁾	Sender	Typ. 45 mA										
	Job-LED	Typ. 10 mA										
Lichtsender	LED, sichtbares Rotlicht											
Anschluss	M12-Stecker, 4-polig mit 280 mm Kabel											
Schaltausgang ³⁾	PNP-Ausgang: Q											
Betriebsmodus	Dunkel- und hellerschaltend (per Schalter)											
Ausgangsstrom I_A max.	100 mA											
Ausgangslast	Kapazitive Last: 100 nF/											
	Induktive Last: 1 H											
Ansprechzeit ⁴⁾	< 100 ms											
Initialisierungsdauer	Max. 600 ms											
Eingang Job-LED aktiv	Eingang zu U_V (DC 15 ... 30 V)											
Eingangsstrom I_A max.	12 mA											
VDE-Schutzklasse	⚡											
Schutzschaltungen ⁵⁾	A, B, C											
Schutzart	IP 54											
Umgebungstemperatur	Betrieb	-10 ... +55 °C										
	Lager	-25 ... +70 °C										
Mechanischer Widerstand	Vibration: 5 g/10-55/s - IEC 68-2-6											
	Schock: 10 g/16 ms - IEC 68-2-29											
Gewicht	Ca. 200 g ⁶⁾											
Material	Gehäuse	Aluminium, eloxiert										
	Frontscheibe	PMMA										

¹⁾ Grenzwerte

²⁾ Ohne Last bei $U_V = 24$ V, ohne Job-LED

³⁾ NPN auf Anfrage

⁴⁾ Mit ohmscher Last

⁵⁾ A = U_V -Anschlüsse verpolsicher
B = Ausgänge Q und \bar{Q} kurzschlussgeschützt
C = Störpulsunterdrückung

⁶⁾ Zunahme: 50 g / 50 mm Überwachungshöhe

Optische Eigenschaften			
Strahlabstand	Überwachungshöhe	MDO: Kleinstes detektierbares Objekt	
		vor dem PLG	
		0,3 m	0,6 m
			1,0 m
30 mm	120 ... 420 mm	30 mm	45 mm
		60 mm	80 mm

MDO: Kleinstes detektierbares Objekt für nichtbewegte Objekte, gemessen parallel zum Pick2light

Min./Betrieb/max. Reichweite bezogen auf Reflektor-Typ		Bestell-Information	
		Typ	Best-Nr.
1	REF-PLG	PLG3-120F431	1028953
2	PL150	PLG3-210F431	1028548
3	PL180	PLG3-270F431	1029130
		PLG3-360F431	1029131
		PLG3-420F431	1029132

0 (m) 0,5 1,0 1,5 2,0 2,5

■ Betriebsreichweite ■ typ. max. Reichweite

Konfiguration mit Schaltern:

1 2
D Steady
L Flash

Schalter 1: D: Dunkelschaltend,
L: Hellschaltend,

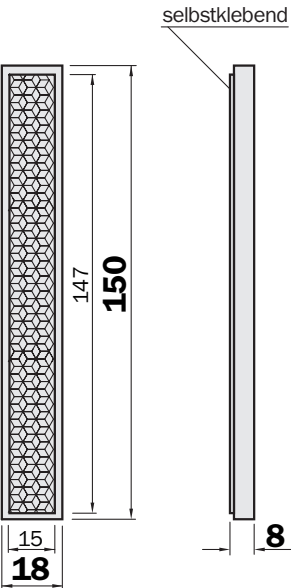
Schalter 2: Steady: Job-LED leuchtet,
Flash: Job-LED blinkt, 3 Hz

Maßbilder und Bestell-Informationen

Kunststoffausführung für Temperaturen bis 65 °C

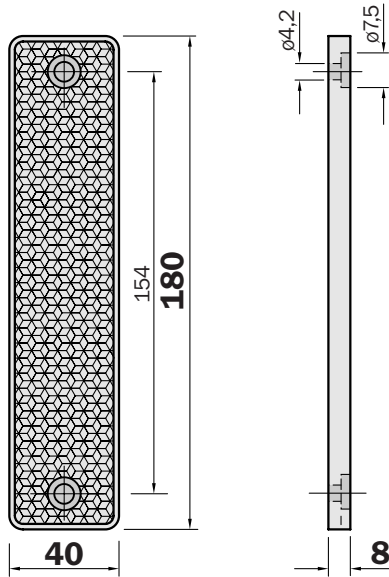
Reflektor 15 x 150 mm², selbstklebend

Typ	Bestell-Nr.
PL150	5315548



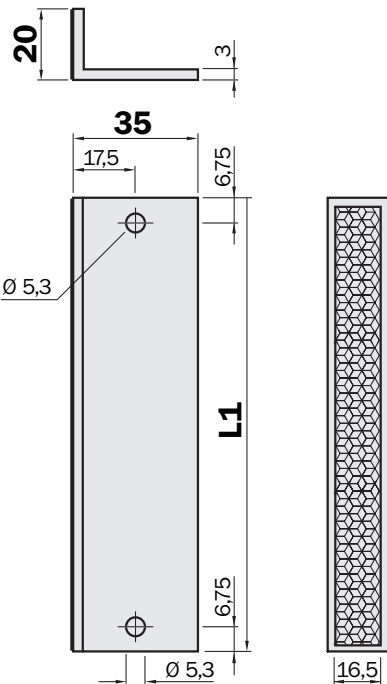
Reflektor 40 x 180 mm²

Typ	Bestell-Nr.
PL180 E01	1013289



Reflektor, Diamond Grade auf Aluminium-Profil für Pick2Light, gleiche Lochmuster wie Sensor

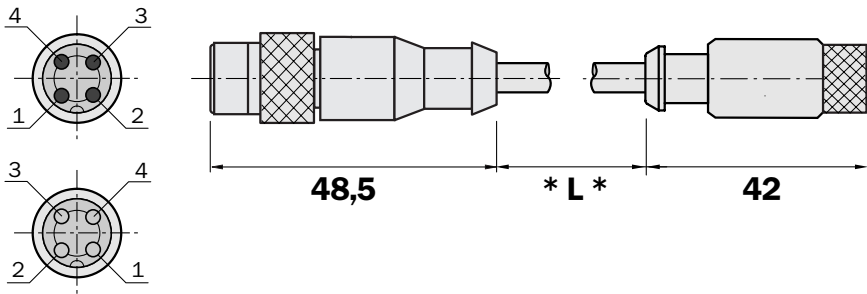
Typ	Bestell-Nr.	L1
REF-PLG120	1029196	194,3
REF-PLG210	1029197	274,3
REF-PLG270	1029198	344,3
REF-PLG360	1029199	424,3
REF-PLG420	1021200	494,3



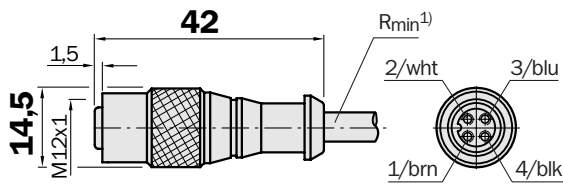
Maßbilder und Bestell-Informationen

SENSICK Rund-Schraubsystem M12, 4-polig, Schutzart IP 67

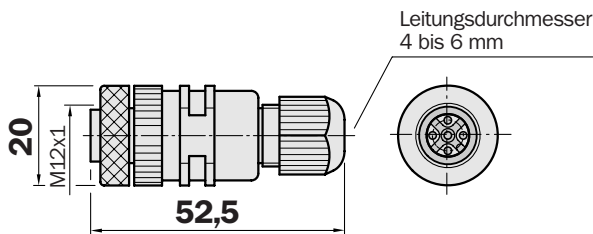
Leitungsdose M12, 4-polig, gerade			
Leitungsdurchmesser 5 mm, 4 x 0,25 mm ² , Mantel PVC			
Typ	Bestell-Nr.	Kontakte	Leitungslänge
DSL-1204-G0M6	6022565	4	0,6 m
DSL-1204-G02M	6022567	4	2 m
DSL-1204-G05M	6022569	4	5 m



Leitungsdose M12, 4-polig, gerade			
Leitungsdurchmesser 5 mm, 4 x 0,25 mm ² , Mantel PVC			
Typ	Bestell-Nr.	Kontakte	Leitungslänge
DOL-1204-G02M	6009382	4	2 m
DOL-1204-G05M	6009866	4	5 m
DOL-1204-G10M	6010543	4	10 m



Leitungsdose M12, 4-polig, gerade			
Typ	Bestell-Nr.	Kontakte	Selbstkonfektionierbar für Leitungen Ø 4,5 bis 6,5 mm
DOS-1204-G	6007302	4	



Australia

Phone +61 3 9497 4100
1800 33 48 02 - tollfree
E-Mail sales@sick.com.au

Belgium/Luxembourg

Phone +32 (0)2 466 55 66
E-Mail info@sick.be

Brasil

Phone +55 11 5091-4900
E-Mail sac@sick.com.br

Ceská Republika

Phone +420 2 57 91 18 50
E-Mail sick@sick.cz

China

Phone +852-2763 6966
E-Mail ghk@sick.com.hk

Danmark

Phone +45 45 82 64 00
E-Mail sick@sick.dk

Deutschland

Phone +49 (0)2 11 53 01-250
E-Mail info@sick.de

España

Phone +34 93 480 31 00
E-Mail info@sick.es

France

Phone +33 1 64 62 35 00
E-Mail info@sick.fr

Great Britain

Phone +44 (0)1727 831121
E-Mail info@sick.co.uk

India

Phone +91-22-2822 7084
E-Mail info@sick-india.com

Italia

Phone +39 02 27 40 93 19
E-Mail info@sick.it

Japan

Phone +81 (0)3 3358 1341
E-Mail info@sick.jp

Nederlands

Phone +31 (0)30 229 25 44
E-Mail info@sick.nl

Norge

Phone +47 67 81 50 00
E-Mail austefjord@sick.no

Österreich

Phone +43 (0)22 36 62 28 8-0
E-Mail office@sick.at

Polska

Phone +48 22 837 40 50
E-Mail info@sick.pl

Republic of Korea

Phone +82-2 786 6321/4
E-Mail kang@sickkorea.net

Republika Slowenija

Phone +386 (0)1-47 69 990
E-Mail office@sick.si

Russia

Phone +7 95 775 05 30
E-Mail info@sick-automation.ru

Schweiz

Phone +41 41 619 29 39
E-Mail contact@sick.ch

Singapore

Phone +65 6744 3732
E-Mail admin@sicksqp.com.sg

Suomi

Phone +358-9-25 15 800
E-Mail sick@sick.fi

Sverige

Phone +46 8 680 64 50
E-Mail info@sick.se

Taiwan

Phone +886 2 2365-6292
E-Mail sickgrc@ms6.hinet.net

Türkiye

Phone +90 216 587 74 00
E-Mail info@sick.com.tr

USA/Canada/México

Phone +1(952) 941-6780
1 800-325-7425 - tollfree
E-Mail info@sickusa.com

More representatives and agencies
in all major industrial nations at
www.sick.com