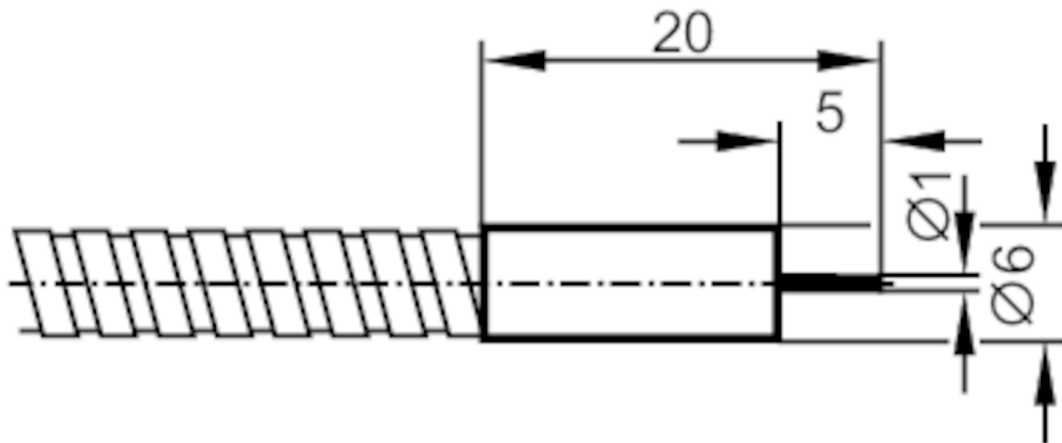




## Lichtwellenleiter Einweglichtschranke

FE-00-A-V-E1



### Einsatzbereich

Funktionsprinzip

Einweglichtschranke

### Erfassungsbereich

Reichweite mit  
Faseroptikverstärker Typ

OKF; OUF; OOF

#### OKF

Reichweite Faseroptik

[mm]

50

#### OOF

Reichweite Faseroptik

[mm]

160

#### OUF

Reichweite Faseroptik

[mm]

50

### Umgebungsbedingungen

Umgebungstemperatur

[°C]

-40...290



## Lichtwellenleiter Einweglichtschränke

FE-00-A-V-E1

Mechanische Daten	
Gewicht	[g] 68,5
Ausführung Tastkopf	gerade
Tastkopfdurchmesser	[mm] 1
Tastkopflänge	[mm] 5
Gesamtlänge	[mm] 600
Minimaler Biegeradius	[mm] 20; (bei fester Verlegung)
Faseranordnung	●
Werkstoffe	Adapter: ABS
Lichtleitfaser-Werkstoff	Glas
Lichtleiterkopf-Werkstoff	1.4305 (Edelstahl / 303)
Lichtleitermantel-Werkstoff	Aluminium
Zubehör	
Lieferumfang	E20103
Bemerkungen	
Verpackungseinheit	1 Stück