



## Industrial Safety Systems



L2000 und L4000  
Einstrahl-Sicherheits-Lichtschränke



**SICK**  
Sensor Intelligence.



- Kompatibel mit Sicherheits-Steuerungen wie UE410 Flexi, UE44xx
- Ein-/Ausgänge konform mit EN 61131
- Große Reichweiten
- Kleine Bauform (M30/M18)
- Metall- und Kunststoffausführung
- Radiale Optik (90°-Umlenkspiegel)
- Einfache Diagnose und Service



## Technische Daten im Überblick

Reichweite (typabhängig)	0 m ... 5 m / 0 m ... 10 m / 0 m ... 60 m
Baugröße (typabhängig)	M18 / M30
Schutzart	IP 67
Betriebsumgebungstemperatur von ... bis	-40 °C ... +55 °C
Typ	Typ 4 nach IEC 61496 <sup>1)</sup>
Performance Level	PL e nach EN ISO 13849-1 <sup>1)</sup>

<sup>1)</sup> Nur in Verbindung mit geeigneter Auswerteeinheit, z.B. UE410 Flexi, UE44xx

## Produktbeschreibung

Die Einstrahl-Sicherheits-Lichtschranke L41 besteht aus einem Sender und einem Empfänger. Mit Hilfe des Testeingangs am Sender kann die ordnungsgemäße Funktion der L41 überprüft werden.

In Verbindung mit einer geeigneten Auswerteeinheit wie z.B. UE410 Flexi, UE44xx sind Performance Level bis PL e nach

EN ISO 13849-1 erreichbar.

Farb-LEDs informieren vor Ort über den Betriebszustand.

Mit bedarfsgerecht auswählbaren Reichweitenversionen, der Eignung für Outdoor-Applikationen und durch den Einsatz von Umlenkspiegeln sind auch komplexere Absicherungsaufgaben realisierbar.

## Mehrwert im System

- Kombination mit sicheren Steuerungslösungen von SICK

Kombination mit	Ausgangsart	Anzahl Sensoren	Wiederanlaufsperr	Schutzkontrolle	Muting
UE410-MU	PNP-Halbleiter, kurzschlussfest und querschussüberwacht	4	✓	✓	✓
UE410-XU		4	✓	✓	✓
UE4470		4	✓	✓	✓
UE4457	Plus-/minus-schaltend	4	✓	✓	✓

→ Weitere Kombinationen finden Sie im Produktfinder unter [www.mysick.com](http://www.mysick.com)

## Einsatzbereiche

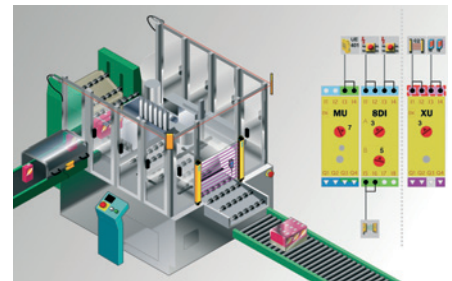
→ Weitere Einsatzbereiche finden Sie auch im Applikationsfinder unter [www.mysick.com](http://www.mysick.com)

- Roboter
- Bearbeitungszentren
- Verarbeitungsmaschinen

- Palettieranlagen
- Hochregallager



Seitliche Absicherung an einem fahrerlosen Transportfahrzeug



Türüberwachung an einer Verpackungsmaschine

Weitere Informationen	Seite
→ Maßbilder	4
→ Schaltungsbeispiele	5
→ Zubehör	6

→ Detaillierte Informationen zu safetyPLUS® finden Sie unter [www.sick-safetyplus.com](http://www.sick-safetyplus.com)



## Bestellinformationen

### Stecker M12 x 4, gewinkelt

Reichweite	Optische Achse	Baugröße	Gehäusewerkstoff	Systemteil	Typ	Artikelnummer
0 m ... 60 m	Axial	M30 x 100 mm	Metall	Sender	L41S-33MA2A	6034863
				Empfänger	L41E-33MA2A	6034862

### Stecker M12 x 4, gerade

Reichweite	Optische Achse	Baugröße	Gehäusewerkstoff	Systemteil	Typ	Artikelnummer
0 m ... 10 m	Axial	M18 x 97,7 mm	Kunststoff	Sender	L41S-21KA1A	6034864
				Empfänger	L41E-21KA1A	6034865
			Metall	Sender	L41S-21MA1A	6034866
				Empfänger	L41E-21MA1A	6034867
0 m ... 5 m	Radial	M18 x 107,7 mm	Metall	Sender	L41S-11MA1A	6034868
				Empfänger	L41E-11MA1A	6034869

## Technische Daten im Detail

→ Weiterführende Daten finden Sie in der Betriebsanleitung. Download unter [www.mysick.com](http://www.mysick.com)

### Allgemeine Angaben

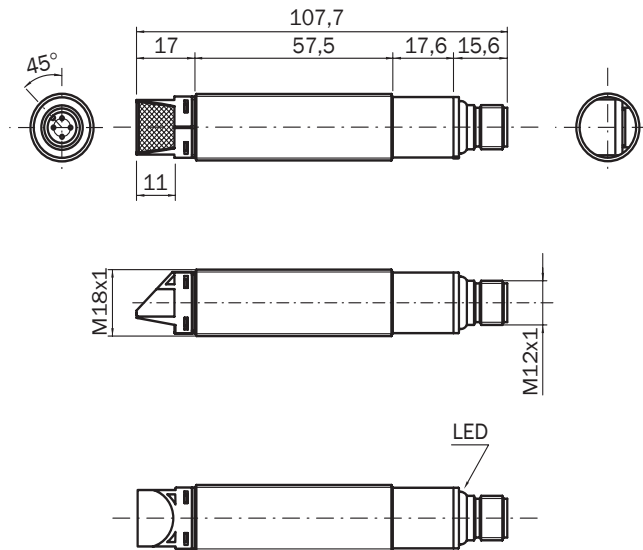
	Sender	Empfänger
Reichweite (typabhängig)	0 m ... 10 m / 0 m ... 60 m 0 m ... 5 m	
axiale Optik radiale Optik		
Strahlanzahl	1	
Optische Achse (typabhängig)	Radial / axial	
Lichtstrahldurchmesser	M18 M30 12 mm 26 mm	
Abstrahlwinkel/Empfangswinkel	±2,5°/±2,5°	
Lichtsender/Lichtart	LED (Sichtbares Rotlicht)	–
Wellenlänge	660 nm	–
Schutzklasse	III	
Schutzart	IP 67	
Typ	Typ 4 nach IEC 61496, nur in Verbindung mit geeigneter Auswerteeinheit, z.B. UE410 Flexi, UE44xx	
Betriebsumgebungstemperatur von ... bis	-40 °C ... +55 °C	
Lagertemperatur von ... bis	-40 °C ... +75 °C	
Luftfeuchtigkeit von ... bis	15 % ... 95 %, nicht kondensierend	
Schwingfestigkeit	5 g, 10 Hz ... 55 Hz (IEC 60068-2-6)	
Schockfestigkeit	10 g, 16 ms (IEC 60068-2-29)	
Bauform	Zylindrisch	
Abmessungen (Durchmesser x Länge) (typabhängig)	M30 x 100 mm / M18 x 107,7 mm / M18 x 97,7 mm	
Gehäusewerkstoff (typabhängig)	Messing vernickelt / Kunststoff	
Material Linse	Glas	
Gewicht (typabhängig)	67 g / 30 g	

Elektrische Angaben

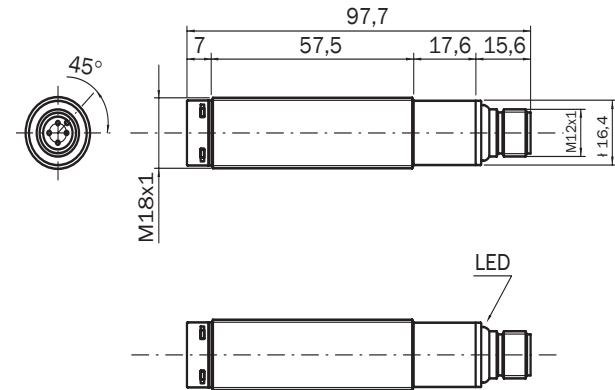
	Sender	Empfänger
Anschlussart (typabhängig)	Stecker M12 x 4, gerade / Stecker M12 x 4, gewinkelt	
Versorgungsspannung $U_v$	24 V DC (19,2 V DC ... 28,8 V DC)	
Maximale Stromaufnahme (typabhängig)	20 mA	30 mA

Maßbilder

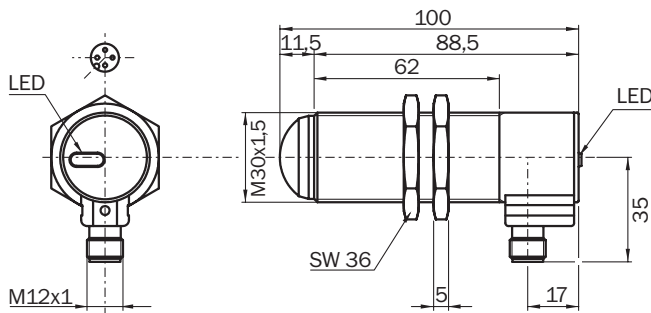
M18, radiale Optik



M18, axiale Optik



M30, axiale Optik

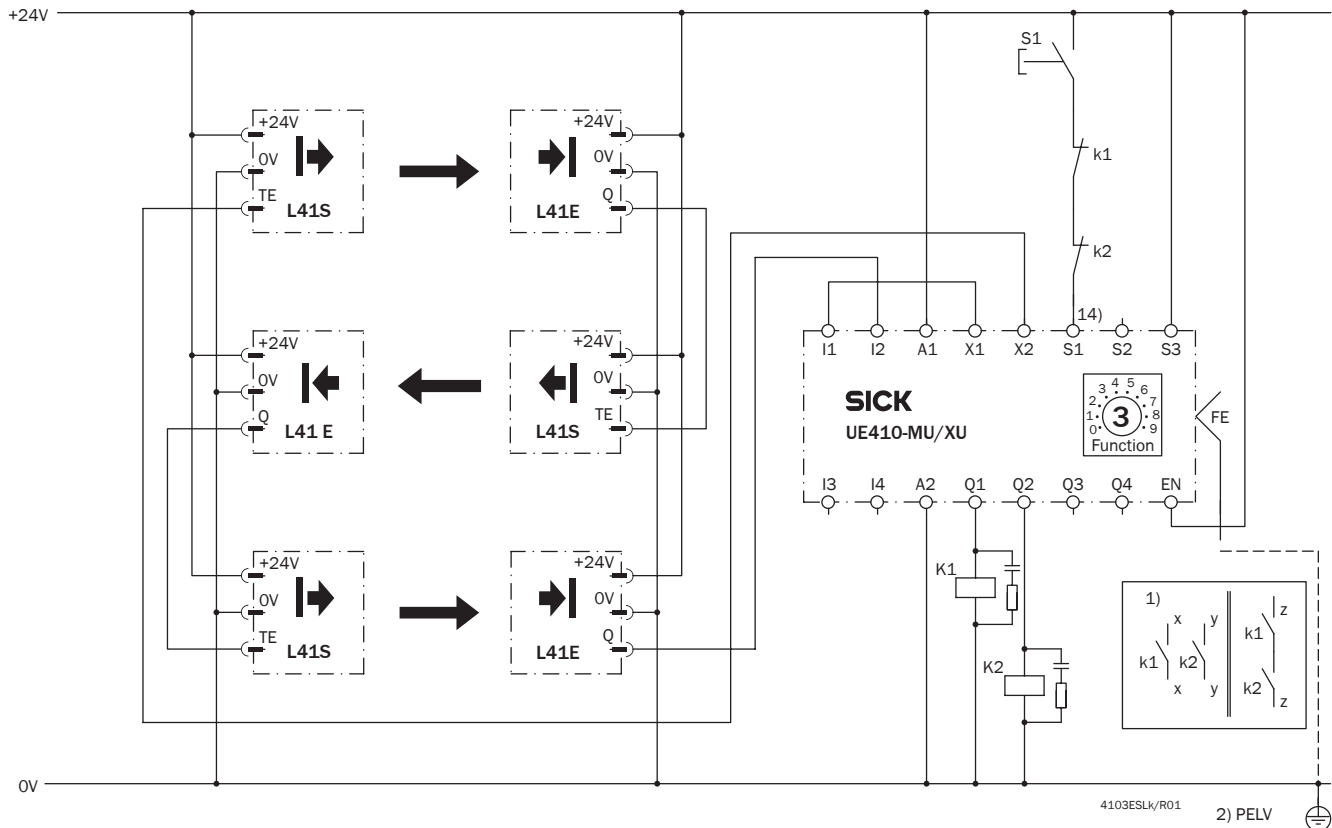


Maße in mm

# Schaltungsbeispiele

→ Weitere Schaltungsbeispiele finden Sie unter [www.mysick.com](http://www.mysick.com)

## 3 x L41 (kaskadiert) an UE410-MU/XU



### Aufgabe

Anbindung von drei kaskadierten Einstrahl-Sicherheits-Lichtschraken der Familie L4000 (L41) mit einer Sicherheits-Steuerung UE410-MU/XU an eine Relaissteuerung/Schützsteuerung. Betriebsart: mit Wiederanlaufsperrung und mit Schützkontrolle.

### Wirkungsweise

Bei gültigen Eingangsbedingungen ist das System einschaltsbereit und wartet auf ein Eingangssignal/Einschaltsignal. Durch Drücken und wieder Loslassen der Taste S1 wird das System freigegeben. Der zugehörige Ausgang der UE410-MU/XU führt Spannung. Wenn die Eingangsbedingungen nicht mehr erfüllt sind, dann schalten die zugehörigen Ausgänge der UE410-MU/XU ab.

### Fehlerbetrachtung

Das Fehlverhalten der Schütze K1, K2 wird erkannt. Die Abschaltfunktion bleibt erhalten.

Bei Manipulation (z.B. Festklemmen) der Taste S1 gibt das System die Ausgangsstromkreise nicht wieder frei.

### Bemerkungen

- 1) Ausgangskreise: Diese Kontakte sind in die Steuerung so einzubinden, dass bei geöffnetem Ausgangskreis der Gefahr bringende Zustand aufgehoben wird. Bei den Kategorien 4 und 3 muss diese Einbindung zweikanalig (x-, y-Pfade) erfolgen. Das einkanalige Einfügen in die Steuerung (z-Pfad) ist nur bei einkanaliger Steuerung und unter Berücksichtigung der Risikoanalyse möglich.
- 2) PELV gemäß den Anforderungen von EN 60204-1 / 6.4

Optische Kurzschlüsse müssen vermieden werden. Beachten Sie die Betriebsanleitungen der eingebundenen Geräte. Die sicherheitstechnischen Parameter (Sicherheits-Integrations-Level und Ansprechzeit) sind abhängig von den eingesetzten Typen.

## Bestellinformationen Zubehör

### Befestigungstechnik

Bezeichnung	Baugröße	Montage	Eigenschaft	Typ	Artikelnummer
Befestigungshalter	M18	Mit Befestigungsbohrungen 4 mm	Schwenkbar	BEF-HA-M18-R	5313513
	M30	Mit Befestigungsgewinde M6		BEF-HA-M30-A	5311527
		Mit Befestigungsbohrungen für M4		BEF-HA-M30-R	5311528
Befestigungswinkel	M18	—	—	BEF-WN-M18	5308446
	M30	—	—	BEF-WN-M30	5308445

### Steckverbindung

Bezeichnung	Anschlussart	Kabelausgang	Leitungslänge	Leitungsmaterial	Typ	Artikelnummer
Leitungsdose	M12 x 4	Gerade	2 m	PVC	DOL-1204-G02M	6009382
			5 m	PVC	DOL-1204-G05M	6009866
				PUR-halogenfrei	DOL-1204-G05MC	6025901
		10 m	PVC	DOL-1204-G10M	6010543	
		Gewinkelt	2 m	PVC	DOL-1204-W02M	6009383
			5 m	PVC	DOL-1204-W05M	6009867
				PUR-halogenfrei	DOL-1204-W05MC	6025904
		10 m	PVC	DOL-1204-W10M	6010541	
		Gerade	Konfektionierbar	—	DOS-1204-G	6007302
		Gewinkelt		—	DOS-1204-W	6007303
Leitungsstecker	M12 x 4	Gerade	—	STE-1204-G	6009932	

### Umlenkspiegel

Bezeichnung	Beschreibung	Spiegelfläche	Lieferumfang	Typ	Artikelnummer
Umlenkspiegel <sup>1)</sup>	—	105 mm x 160 mm	—	PNS105-1	1004076
	—	75 mm x 80 mm	Inklusive Befestigungshalter (zwei Stück Swivel Mount)	PNS75-008	1026647
	—	96 mm x 124 mm	—	PSK1	1005229
	Zur 90°- Strahlumlenkung	—	Inklusive Befestigungssatz (nicht zur Säulenmontage geeignet)	PSK45	5306053
Halterung	Für PSK1	—	—	BEF-GH	2009292
Federbefestigung				—	2012473

<sup>1)</sup> Achtung, Reduktion der Reichweite!

### Laser-Ausrichthilfe

Bezeichnung	Beschreibung	Artikelnummer
Laser-Ausrichthilfe AR60	—	1015741
Adapter AR60	Für L2000 und L4000, M30	5311529
	Für L2000 und L4000, M18	5313533

## Technische Daten im Überblick

Reichweite (typabhängig)	0 m ... 5 m / 0 m ... 16 m / 0 m ... 60 m
Baugröße (typabhängig)	M18 / M30
Schutzart	IP 67
Betriebsumgebungstemperatur von ... bis	-40 °C ... +55 °C
Typ	Typ 2 nach IEC 61496 <sup>1)</sup>
Performance Level	PL c nach EN ISO 13849-1 <sup>1)</sup>

<sup>1)</sup> Nur in Verbindung mit geeigneter Auswerteeinheit, z.B UE410 Flexi, UE44xx

## Produktbeschreibung

Die Einstrahl-Sicherheits-Lichtschränke L21 besteht aus einem Sender und einem Empfänger. Mit Hilfe des Testeingangs am Sender kann die ordnungsgemäße Funktion der L21 überprüft werden. In Verbindung mit einer geeigneten Auswerteeinheit wie z.B. UE410 Flexi, UE44xx sind Performance Level bis PL c nach

EN ISO 13849-1 erreichbar. Farb-LEDs informieren vor Ort über den Betriebszustand. Mit bedarfsgerecht auswählbaren Reichweitenversionen, der Eignung für Outdoor-Applikationen und durch den Einsatz von Umlenkspiegeln sind auch komplexere Absicherungsaufgaben realisierbar.

## Mehrwert im System

- Kombination mit sicheren Steuerungslösungen von SICK

Kombination mit	Ausgangsart	Anzahl Sensoren	Wiederanlaufsperr	Schütz-kontrolle	Muting
UE410-MU	PNP-Halbleiter, kurzschlussfest und querschlussüberwacht	4	✓	✓	✓
UE410-XU		4	✓	✓	✓
UE4470		4	✓	✓	✓
UE4457	Plus-/minus-schaltend	4	✓	✓	✓

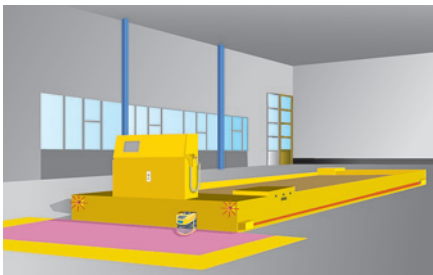
→ Weitere Kombinationen finden Sie im Produktfinder unter [www.mysick.com](http://www.mysick.com)

## Einsatzbereiche

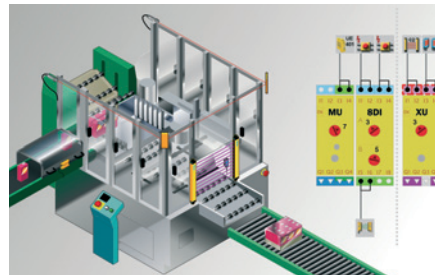
→ Weitere Einsatzbereiche finden Sie auch im Applikationsfinder unter [www.mysick.com](http://www.mysick.com)

- Roboter
- Bearbeitungszentren
- Verarbeitungsmaschinen

- Palettieranlagen
- Hochregallager



Seitliche Absicherung an einem fahrerlosen Transportfahrzeug



Türüberwachung an einer Verpackungsmaschine



- Kompatibel mit Sicherheits-Steuerungen wie UE410 Flexi, UE44xx
- Ein-/Ausgänge konform mit EN 61131
- Große Reichweiten
- Kleine Bauform (M30/M18)
- Metall- und Kunststoffausführung
- Radiale Optik (90°-Umlenkspiegel)
- Einfache Diagnose und Service



Weitere Informationen	Seite
→ Technische Daten	9
→ Maßbilder	10
→ Schaltungsbeispiele	11
→ Zubehör	12

## Bestellinformationen

### ■ Stecker M12 x 4, gewinkelt

Reichweite	Optische Achse	Baugröße	Gehäusewerkstoff	Systemteil	Typ	Artikelnummer
0 m ... 60 m	Axial	M30 x 100 mm	Metall	Sender	L21S-33MA2A	6034870
				Empfänger	L21E-33MA2A	6034871

### ■ Stecker M12 x 4, gerade

Reichweite	Optische Achse	Baugröße	Gehäusewerkstoff	Systemteil	Typ	Artikelnummer
0 m ... 16 m	Axial	M18 x 97,7 mm	Kunststoff	Sender	L21S-21KA1A	6034872
				Empfänger	L21E-21KA1A	6034873
			Metall	Sender	L21S-21MA1A	6034874
				Empfänger	L21E-21MA1A	6034875
0 m ... 5 m	Radial	M18 x 107,7 mm	Metall	Sender	L21S-11MA1A	6034876
				Empfänger	L21E-11MA1A	6034877



## Technische Daten im Detail

→ Weiterführende Daten finden Sie in der Betriebsanleitung. Download unter [www.mysick.com](http://www.mysick.com)

### Allgemeine Angaben

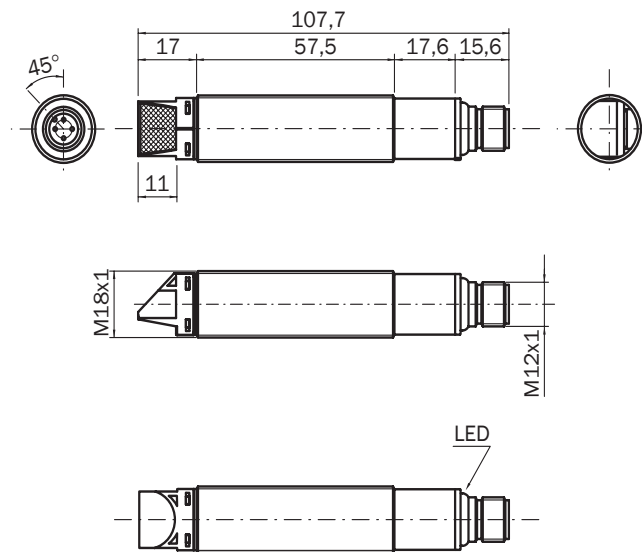
	Sender	Empfänger
Reichweite (typabhängig)	0 m ... 16 m / 0 m ... 60 m 0 m ... 5 m	
	axiale Optik radiale Optik	
Strahlanzahl	1	
Optische Achse (typabhängig)	Radial / axial	
Lichtstrahldurchmesser	12 mm 26 mm	
	M18 M30	
Abstrahlwinkel/Empfangswinkel	±2,5° / ±2,5°	
Lichtsender/Lichtart	LED (Sichtbares Rotlicht)	—
Wellenlänge	660 nm	—
Schutzklasse	III	
Schutzart	IP 67	
Typ	Typ 4 nach IEC 61496, nur in Verbindung mit geeigneter Auswerteeinheit, z.B UE410 Flexi, UE44xx	
Betriebsumgebungstemperatur von ... bis	-40 °C ... +55 °C	
Lagertemperatur von ... bis	-40 °C ... +75 °C	
Luftfeuchtigkeit von ... bis	15 % ... 95 %, nicht kondensierend	
Schwingfestigkeit	5 g, 10 Hz ... 55 Hz (IEC 60068-2-6)	
Schockfestigkeit	10 g, 16 ms (IEC 60068-2-29)	
Bauform	Zylindrisch	
Abmessungen (Durchmesser x Länge) (typabhängig)	M30 x 100 mm / M18 x 107,7 mm / M18 x 97,7 mm	
Gehäusewerkstoff (typabhängig)	Messing vernickelt / Kunststoff	
Material Linse	Glas	
Gewicht (typabhängig)	67 g / 30 g	

### Elektrische Angaben

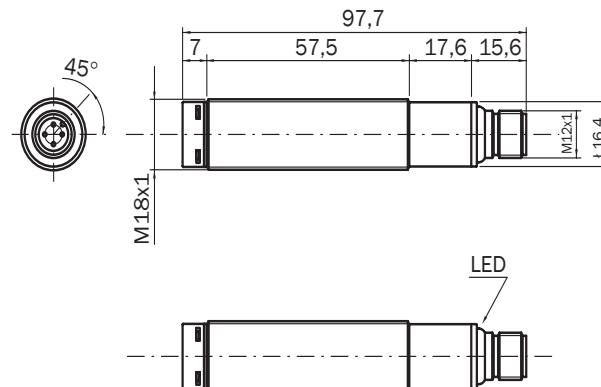
	Sender	Empfänger
Anschlussart (typabhängig)	Stecker M12 x 4, gerade / Stecker M12 x 4, gewinkelt	
Versorgungsspannung U <sub>v</sub>	24 V DC (19,2 V DC ... 28,8 V DC)	
Maximale Stromaufnahme (typabhängig)	20 mA	30 mA

# Maßbilder

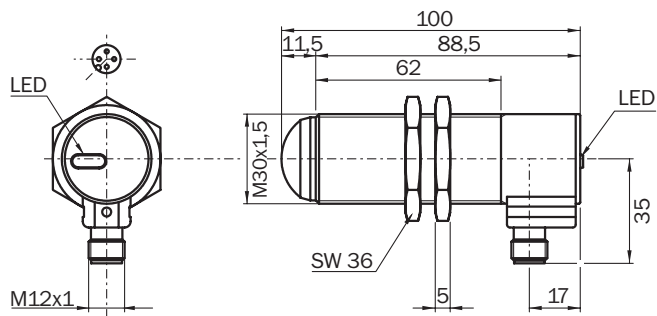
## M18, radiale Optik



## M18, axiale Optik



## M30, axiale Optik

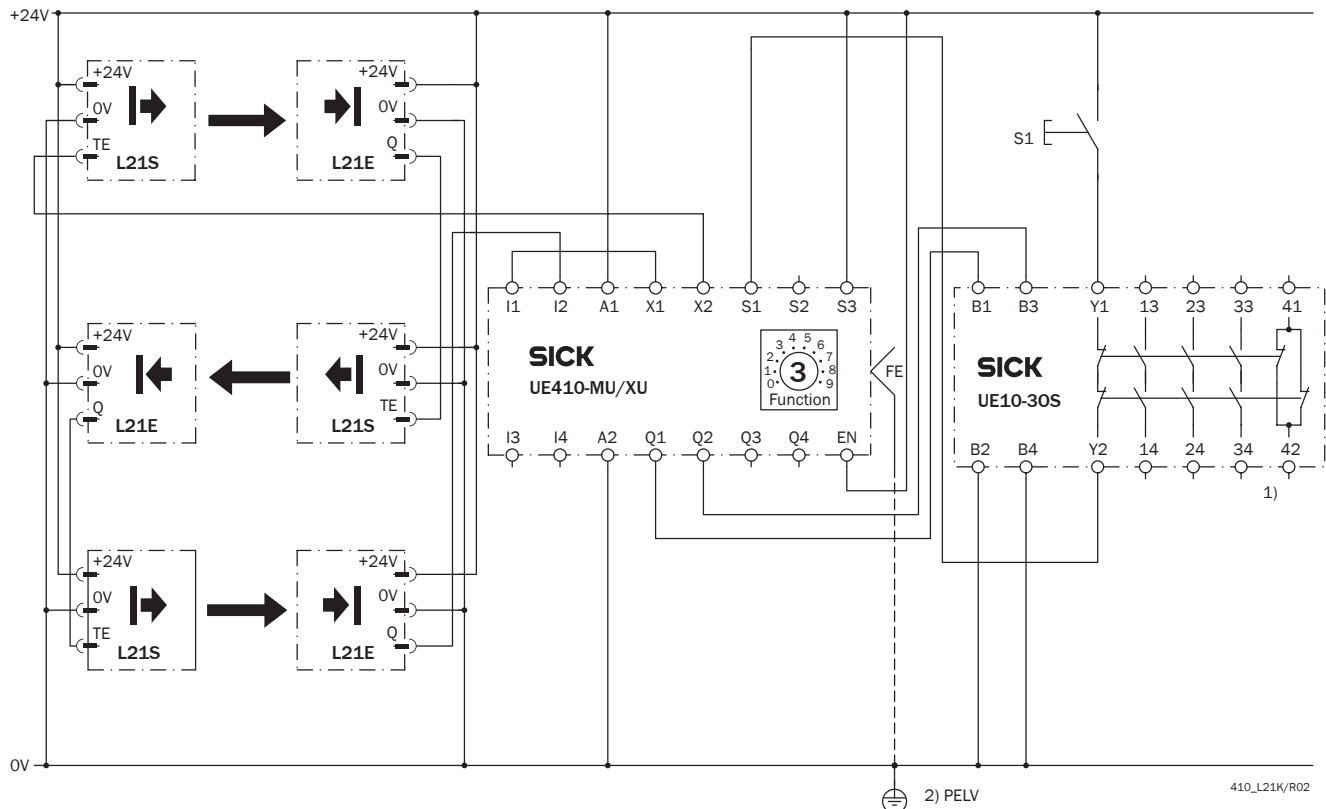


Maße in mm

## Schaltungsbeispiele

→ Weitere Schaltungsbeispiele finden Sie unter [www.mysick.com](http://www.mysick.com)

## 3 x L21 (kaskadiert) mit UE410-MU/XU an UE10-30S

**Aufgabe**

Anbindung von drei kaskadierten Einstrahl-Sicherheits-Lichtschränken der Familie L2000 (L21) mit einer Sicherheits-Steuerung UE410-MU/XU an ein Sicherheits-Schaltgerät UE10-30S. Betriebsart: mit Wiederanlaufsperrung und Schützkontrolle.

**Wirkungsweise**

Bei freiem Lichtweg sowie fehlerfreier Ruhelage des UE10-30S ist das System betriebsbereit. Die Ausgänge Q1 und Q2 der UE410-MU/XU führen Spannung. Das UE10-30S wird eingeschaltet. Wenn einer der Lichtstrahlen unterbrochen wird, dann schalten die Ausgänge Q1 und Q2 der UE410-MU/XU das UE10-30S ab.

**Fehlerbetrachtung**

Das Fehlverhalten des UE10-30S wird erkannt. Die Abschaltfunktion bleibt erhalten.

**Bemerkungen**

1) Ausgangskreise: Diese Kontakte sind in die Steuerung so einzubinden, dass bei geöffnetem Ausgangskreis der Gefahr bringende Zustand aufgehoben wird. Bei den Kategorien 4 und 3 muss diese Einbindung zweikanalig (x-, y-Pfade) erfolgen. Das einkanalige Einfügen in die Steuerung (z-Pfad) ist nur bei einkanaliger Steuerung und unter Berücksichtigung der Risikoanalyse möglich.

2) PELV gemäß den Anforderungen von EN 60204-1 / 6.4

Beachten Sie die Betriebsanleitungen der eingebundenen Geräte. Die sicherheitstechnischen Parameter (Sicherheits-Integrations-Level und Ansprechzeit) sind abhängig von den eingesetzten Typen.

## Bestellinformationen Zubehör

### Befestigungstechnik

Bezeichnung	Baugröße	Montage	Eigenschaft	Typ	Artikelnummer
Befestigungshalter	M18	Mit Befestigungsbohrungen 4 mm	Schwenkbar	BEF-HA-M18-R	5313513
	M30	Mit Befestigungsgewinde M6		BEF-HA-M30-A	5311527
		Mit Befestigungsbohrungen für M4		BEF-HA-M30-R	5311528
Befestigungswinkel	M18	—	—	BEF-WN-M18	5308446
	M30	—	—	BEF-WN-M30	5308445

### Steckverbindung

Bezeichnung	Anschlussart	Kabelausgang	Leitungslänge	Leitungsmaterial	Typ	Artikelnummer
Leitungsdose	M12 x 4	Gerade	2 m	PVC	DOL-1204-G02M	6009382
			5 m	PVC	DOL-1204-G05M	6009866
				PUR-halogenfrei	DOL-1204-G05MC	6025901
		10 m	PVC	DOL-1204-G10M	6010543	
		Gewinkelt	2 m	PVC	DOL-1204-W02M	6009383
			5 m	PVC	DOL-1204-W05M	6009867
				PUR-halogenfrei	DOL-1204-W05MC	6025904
		10 m	PVC	DOL-1204-W10M	6010541	
		Gerade	—	—	DOS-1204-G	6007302
		Gewinkelt	Konfektionierbar	—	DOS-1204-W	6007303
Leitungsstecker	M12 x 4	Gerade	—	STE-1204-G	6009932	

### Umlenkspiegel

Bezeichnung	Beschreibung	Spiegelfläche	Lieferumfang	Typ	Artikelnummer
Umlenkspiegel <sup>1)</sup>	—	105 mm x 160 mm	—	PNS105-1	1004076
	—	75 mm x 80 mm	Inklusive Befestigungshalter (zwei Stück Swivel Mount)	PNS75-008	1026647
	—	96 mm x 124 mm	—	PSK1	1005229
	Zur 90°- Strahlumlenkung	—	Inklusive Befestigungssatz (nicht zur Säulenmontage geeignet)	PSK45	5306053
Halterung	Für PSK1	—	—	BEF-GH	2009292
Federbefestigung				—	2012473

<sup>1)</sup> Achtung, Reduktion der Reichweite!

### Laser-Ausrichthilfe

Bezeichnung	Beschreibung	Artikelnummer
Laser-Ausrichthilfe AR60	—	1015741
Adapter AR60	Für L2000 und L4000, M30	5311529
	Für L2000 und L4000, M18	5313533

## Technische Daten im Überblick

Reichweite (typisch/maximal)	0 m ... 25 m / 0 m ... 35 m
Lichtsender/Lichtart	LED/sichtbares Rotlicht
Baugröße	80,6 mm x 24,6 mm x 54 mm
Schutzart	IP 67
Betriebsumgebungstemperatur von ... bis	-40 °C ... +60 °C
Typ	Typ 2 nach EN 61496 <sup>1)</sup>
Performance Level	PL c nach EN ISO 13849-1 <sup>1)</sup>

<sup>1)</sup> Nur in Verbindung mit geeigneter Auswerteeinheit, z.B. UE410 Flexi, UE44xx

## Produktbeschreibung

Die Einstrahl-Sicherheits-Lichtschränke L27 besteht aus einem Sender und einem Empfänger. Mit Hilfe des Testeingangs am Sender kann die ordnungsgemäße Funktion der L27 überprüft werden. In Verbindung mit einer geeigneten Auswerteeinheit wie z.B. UE410 Flexi, UE44xx sind Performance Level bis PL c nach

EN ISO 13849-1 erreichbar. Farb-LEDs informieren vor Ort über den Betriebszustand. Mit bedarfsgerecht auswählbaren Reichweitenversionen, der Eignung für Outdoor-Applikationen und durch den Einsatz von Umlenkspiegeln sind auch komplexere Absicherungsaufgaben realisierbar.

## Mehrwert im System

- Kombination mit sicheren Steuerungslösungen von SICK

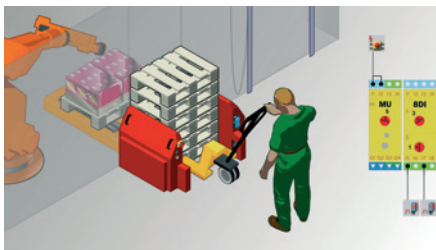
Kombination mit	Ausgangsart	Anzahl Sensoren	Wiederanlaufsperr	Schützkontrolle	Muting
UE410-MU	PNP-Halbleiter, kurzschlussfest und querschlussüberwacht	4	✓	✓	✓
UE410-XU		4	✓	✓	✓
UE4470		4	✓	✓	✓
UE4457		Plus-/minus-schaltend	4	✓	✓

→ Weitere Kombinationen finden Sie im Produktfinder unter [www.mysick.com](http://www.mysick.com)

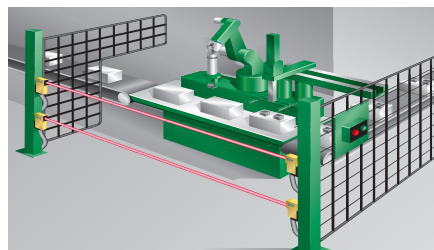
## Einsatzbereiche

→ Weitere Einsatzbereiche finden Sie auch im Applikationsfinder unter [www.mysick.com](http://www.mysick.com)

- Bearbeitungszentren
- Hochregallager
- Verarbeitungsmaschinen
- Transferstraßen
- Palettieranlagen



Absicherung einer Palettenladestation



Zugangsabsicherung an einem Bearbeitungszentrum



- Kompatibel mit Sicherheits-Steuerungen wie UE410 Flexi, UE44xx
- Ein-/Ausgänge konform mit EN 61131
- Integrierte Heizung
- Hohe Reichweite
- Kunststoffgehäuse, ABS
- Kompakte Baugröße
- Rotlicht



Weitere Informationen	Seite
→ Maßbilder	15
→ Schaltungsbeispiele	16
→ Zubehör	17

## Bestellinformationen

Reichweite	Anschlussart	Systemteil	Heizung	Typ	Artikelnummer
0 m ... 25 m	Stecker M12 x 4	Sender	✓	L27S-3D2450	2043877
		Empfänger	✓	L27E-3P2450	2043876
		Sender	—	L27S-3D2430	2043906
		Empfänger	—	L27E-3P2430	2043904

## Technische Daten im Detail

→ Weiterführende Daten finden Sie in der Betriebsanleitung. Download unter [www.mysick.com](http://www.mysick.com)

## Allgemeine Angaben

	Sender	Empfänger
Reichweite (typisch/maximal)	0 m ... 25 m / 0 m ... 35 m	
Lichtfleckdurchmesser (Entfernung)	1200 mm (25 m)	
Abstrahlwinkel/Empfangswinkel	±4°/±5°	
Lichtsender/Lichtart	LED/sichtbares Rotlicht	
Wellenlänge	660 nm	
Mittlere Lebensdauer Lichtquelle (T <sub>0</sub> )	100.000 h (+25 °C)	
Schutzklasse	II	
Schutzart	IP 67	
Typ	Typ 2 nach EN 61496, nur in Verbindung mit geeigneter Auswerteeinheit, z.B UE410 Flexi, UE44xx	
Bauform	Rechteckig	
Abmessungen (B x H x T)	80,6 mm x 24,6 mm x 54 mm	
Gehäusewerkstoff	ABS	
Betriebsumgebungstemperatur von ... bis	-40 °C ... +60 °C	
Lagertemperatur von ... bis	-40 °C ... +75 °C	
Gewicht	100 g	

## Elektrische Angaben

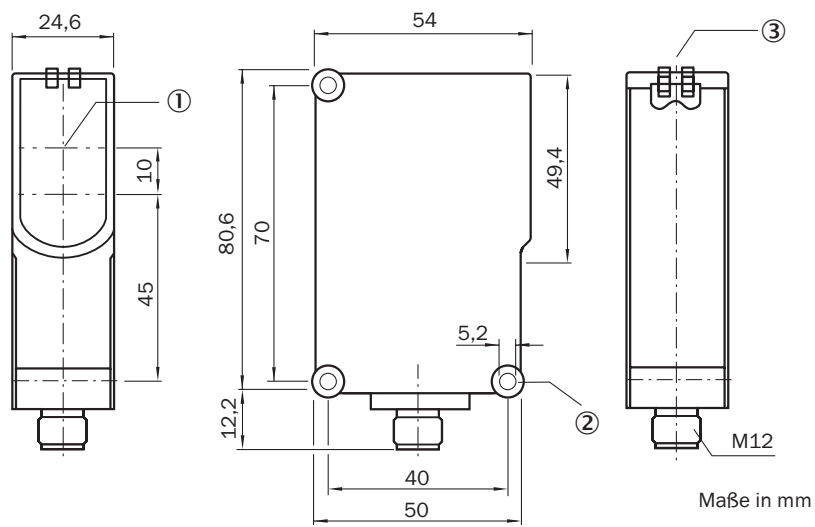
	Sender	Empfänger
Anschlussart	Stecker M12 x 4	
Versorgungsspannung U <sub>V</sub>	24 V DC (16,8 V DC ... 28,8 V DC) <sup>1)</sup>	
Spannung am Testeingang	U <sub>V</sub> (Sender Ein) 0 V DC (Sender Aus)	—
Testdauer	2 ms <sup>2)</sup>	—
Diagnose-Anzeige	LED	
Schaltausgänge	—	PNP, Q und nicht Q <sup>3)</sup>
Maximale Ansprechzeit	—	540 µs
Maximale Schaltfolge	—	1000 Hz
Maximaler Schaltstrom	—	100 mA
Maximale Stromaufnahme	35 mA	25 mA

<sup>1)</sup> Verpolsicher

<sup>2)</sup> Signallaufdauer bei ohmscher Last, für Anlegen Testsignal (Sender) und Reaktion Ausgangssignal (Empfänger)

<sup>3)</sup> Kurzschlussfest, Störpulsunterdrückung

## Maßbilder

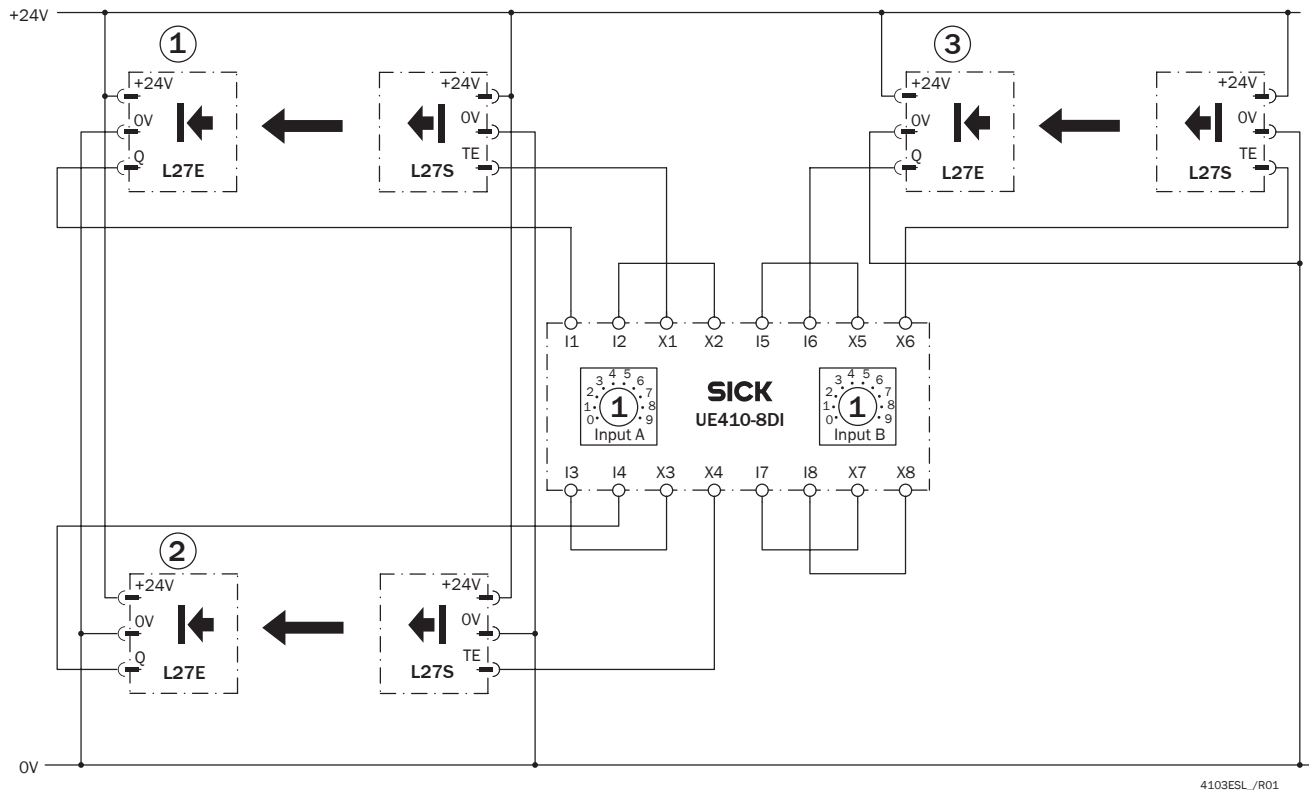


- ① Mitte Optikachse
- ② Befestigungsbohrung  $\varnothing$  5,2 mm
- ③ Leuchtmelder (LED)

## Schaltungsbeispiele

→ Weitere Schaltungsbeispiele finden Sie unter [www.mysick.com](http://www.mysick.com)

### 3 x L27 an Eingangserweiterung UE410-8DI



4103ESL\_/R01

#### Aufgabe

Anbindung von drei Einstrahl-Sicherheits-Lichtschranken der Familie L2000 (L27) an die Eingangserweiterung UE410-8DI.

#### Wirkungsweise

Bei freiem Lichtstrahl schalten die Sensoren. Wenn Sensor 1 und Sensor 2 schalten, ist die Eingangsbedingung Input A erfüllt. Wenn Sensor 3 geschaltet hat, ist die Eingangsbedingung Input B erfüllt

Bei Unterbrechung eines Lichtstrahls schaltet die jeweilige Eingangsbedingung (Input A oder Input B) die UE410-8DI ab.

#### Fehlerbetrachtung

Eine UE410-8DI hat zwei Testsignalgeneratoren. Das bedeutet, dass Kurzschlüsse zwischen X1 (ungeradzahlig) und X2 (geradzahlig)

erkannt werden. Kurzschlüsse zwischen X1 und X3 (ungeradzahlig) oder X2 und X4 (geradzahlig) werden nicht erkannt.

In diesem Fall werden Kurzschlüsse zwischen X1 und X4 und X1 und X6 erkannt, Kurzschlüsse zwischen X4 und X6 werden nicht erkannt.

#### Bemerkungen

Beachten Sie die Betriebsanleitungen der eingebundenen Geräte.

Die sicherheitstechnischen Parameter (Sicherheits-Integrations-Level und Ansprechzeit) sind abhängig von den eingesetzten Typen.



## Bestellinformationen Zubehör

**Befestigungstechnik**

Bezeichnung	Beschreibung	Typ	Artikelnummer
Befestigungswinkel	Für L27	BEF-WN-W27	2009122

**Steckverbindung**

Bezeichnung	Anschlussart	Kabelausgang	Leitungslänge	Leitungsmaterial	Bemerkung	Typ	Artikelnummer
Leitungsdose	M12 x 4	Gerade	2 m	PVC	–	DOL-1204-G02M	6009382
			–	–	–	DOS-1204-G	6007302

**Umlenkspiegel**

Bezeichnung	Beschreibung	Spiegelfläche	Lieferumfang	Typ	Artikelnummer
Umlenkspiegel <sup>1)</sup>	–	105 mm x 160 mm	–	PNS105-1	1004076
	–	75 mm x 80 mm	Inklusive Befestigungshalter (zwei Stück Swivel Mount)	PNS75-008	1026647
	–	96 mm x 124 mm	–	PSK1	1005229
	Zur 90° - Strahlumlenkung	–	Inklusive Befestigungssatz (nicht zur Säulenmontage geeignet)	PSK45	5306053
Halterung	Für PSK1	–	–	BEF-GH	2009292
Federbefestigung				–	2012473

<sup>1)</sup> Achtung, Reduktion der Reichweite!



- Kompatibel mit Sicherheits-Steuerungen wie UE410 Flexi, UE44xx
- Ein-/Ausgänge konform mit EN 61131
- Kompakte Baugröße
- Rotlicht
- Kunststoffgehäuse, ABS



## Technische Daten im Überblick

Reichweite (typisch/maximal)	0 m ... 12 m / 0 m ... 18 m
Lichtsender/Lichtart	LED/sichtbares Rotlicht
Baugröße	75,5 mm x 17,6 mm x 33,5 mm
Schutzart	IP 67
Betriebsumgebungstemperatur von ... bis	-40 °C ... +60 °C
Typ	Typ 2 nach EN 61496 <sup>1)</sup>
Performance Level	PL c nach EN ISO 13849-1 <sup>1)</sup>

<sup>1)</sup> Nur in Verbindung mit geeigneter Auswerteeinheit, z.B. UE410 Flexi, UE44xx

## Produktbeschreibung

Die Einstrahl-Sicherheits-Lichtschranke L28 besteht aus einem Sender und einem Empfänger. Mit Hilfe des Testeingangs am Sender kann die ordnungsgemäße Funktion der L28 überprüft werden. In Verbindung mit einer geeigneten Auswerteeinheit wie z.B. UE410 Flexi, UE44xx sind Performance Level bis PL c nach

EN ISO 13849-1 erreichbar. Farb-LEDs informieren vor Ort über den Betriebszustand. Mit bedarfsgerecht auswählbaren Reichweitenversionen, der Eignung für Outdoor-Applikationen und durch den Einsatz von Umlenkspiegeln sind auch komplexere Absicherungsaufgaben realisierbar.

## Mehrwert im System

- Kombination mit sicheren Steuerungslösungen von SICK

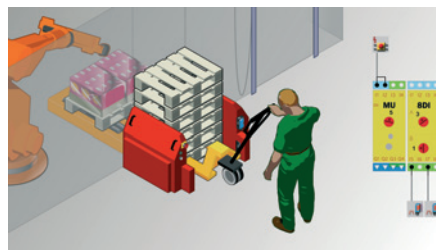
Kombination mit	Ausgangsart	Anzahl Sensoren	Wiederanlaufsperr	Schützkontrolle	Muting
UE410-MU	PNP-Halbleiter, kurzschlussfest und querschlussüberwacht	4	✓	✓	✓
UE410-XU		4	✓	✓	✓
UE4470		4	✓	✓	✓
UE4457	Plus-/minus-schaltend	4	✓	✓	✓

→ Weitere Kombinationen finden Sie im Produktfinder unter [www.mysick.com](http://www.mysick.com)

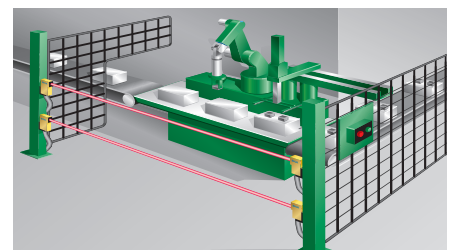
## Einsatzbereiche

→ Weitere Einsatzbereiche finden Sie auch im Applikationsfinder unter [www.mysick.com](http://www.mysick.com)

- Bearbeitungszentren
- Verarbeitungsmaschinen
- Palettieranlagen
- Hochregallager
- Transferstraßen



Absicherung einer Palettenladestation



Zugangsabsicherung an einem Bearbeitungszentrum

Weitere Informationen	Seite
→ Maßbilder	20
→ Schaltungsbeispiele	21
→ Zubehör	22

## Bestellinformationen

Reichweite	Anschlussart	Systemteil	Typ	Artikelnummer
0 m ... 12 m	Stecker M12 x 4	Sender	L28S-3D2431	2044515
		Empfänger	L28E-3P2431	2044516

## Technische Daten im Detail

→ Weiterführende Daten finden Sie in der Betriebsanleitung. Download unter [www.mysick.com](http://www.mysick.com)

## Allgemeine Angaben

	L28S-3D2431	L28E-3P2431
Systemteil	Sender	Empfänger
Reichweite (typisch/maximal)	0 m ... 12 m / 0 m ... 18 m	
Strahlanzahl	1	
Lichtfleckdurchmesser (Entfernung)	300 mm (10 m)	
Abstrahl- und Empfangswinkel (typisch/maximal)	±1,5° / ±5°	
Lichtsender/Lichtart	LED/sichtbares Rotlicht	
Wellenlänge	660 nm	
Mittlere Lebensdauer Lichtquelle (T <sub>u</sub> )	100.000 h (+25 °C)	
Schutzklasse	II	
Schutzart	IP 67	
Typ	Typ 2 nach EN 61496, nur in Verbindung mit geeigneter Auswerteeinheit, z.B UE410 Flexi, UE44xx	
Bauform	Rechteckig	
Abmessungen (B x H x T)	75,5 mm x 17,6 mm x 33,5 mm	
Gehäusewerkstoff	ABS	
Betriebsumgebungstemperatur von ... bis	-40 °C ... +60 °C	
Lagertemperatur von ... bis	-40 °C ... +75 °C	
Gewicht	40 g	

## Elektrische Angaben

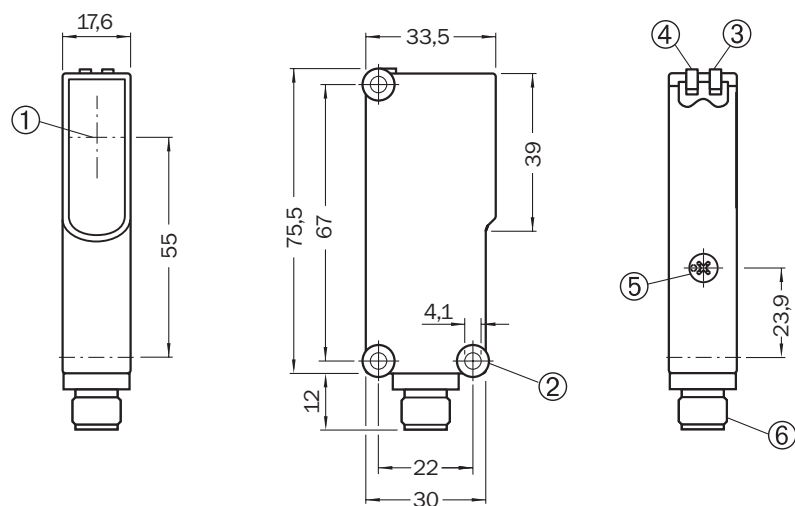
	L28S-3D2431	L28E-3P2431
Systemteil	Sender	Empfänger
Anschlussart	Stecker M12 x 4	
Versorgungsspannung U <sub>v</sub>	24 V DC (16,8 V DC ... 28,8 V DC) <sup>1)</sup>	
Spannung am Testeingang	U <sub>v</sub> oder unbeschaltet (Sender Ein) 0 V DC (Sender Aus)	—
Testdauer	2 ms <sup>2)</sup>	—
Schaltausgänge	—	PNP, Q und nicht Q <sup>3)</sup>
Maximale Ansprechzeit	—	500 µs
Maximale Schaltfolge	—	1000 Hz
Maximaler Schaltstrom	—	100 mA
Maximale Stromaufnahme	35 mA	20 mA
Diagnose Anzeige	LED	

<sup>1)</sup> Verpolsicher

<sup>2)</sup> Signallaufdauer bei ohmscher Last, für Anlegen Testsignal (Sender) und Reaktion Ausgangssignal (Empfänger)

<sup>3)</sup> Kurzschlussfest, Störpulsunterdrückung

## Maßbilder



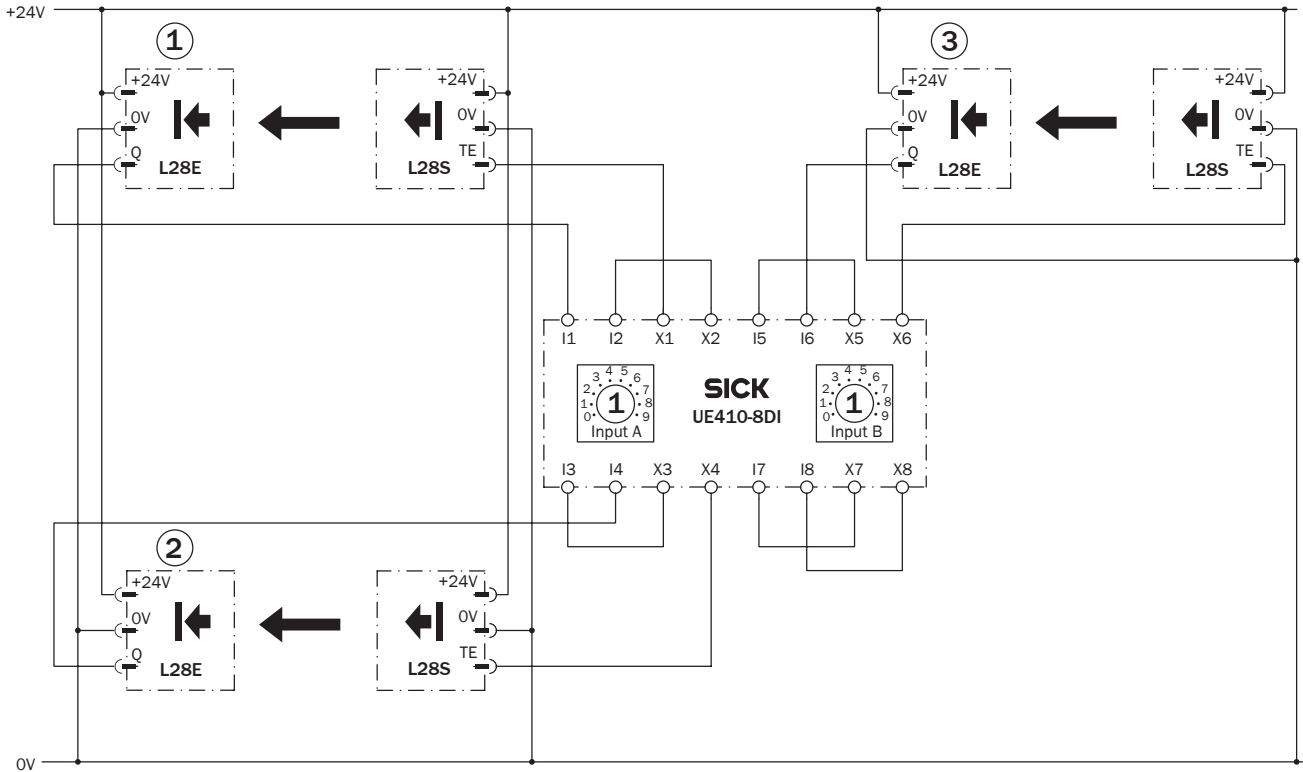
Maße in mm

- ① Mitte Optikachse
- ② Befestigungsbohrung
- ③ LED, gelb; Status Lichtempfang
- ④ LED, grün; Betriebsspannung aktiv
- ⑤ Einsteller Empfindlichkeit bei WE
- ⑥ Gerätestecker M12, 4-polig

# Schaltungsbeispiele

→ Weitere Schaltungsbeispiele finden Sie unter [www.mysick.com](http://www.mysick.com)

## 3 x L28 an Eingangserweiterung UE410-8DI



4103ESL/R01

### Aufgabe

Anbindung von drei Einstrahl-Sicherheits-Lichtschranken der Familie L2000 (L28) an die Eingangserweiterung UE410-8DI.

### Wirkungsweise

Bei freiem Lichtstrahl schalten die Sensoren. Wenn Sensor 1 und Sensor 2 schalten, ist die Eingangsbedingung Input A erfüllt. Wenn Sensor 3 geschaltet hat, ist die Eingangsbedingung Input B erfüllt

Bei Unterbrechung eines Lichtstrahls schaltet die jeweilige Eingangsbedingung (Input A oder Input B) die UE410-8DI ab.

### Fehlerbetrachtung

Eine UE410-8DI hat zwei Testsignalgeneratoren. Das bedeutet, dass Kurzschlüsse zwischen X1 (ungeradzahlig) und X2 (geradzahlig)

erkannt werden. Kurzschlüsse zwischen X1 und X3 (ungeradzahlig) oder X2 und X4 (geradzahlig) werden nicht erkannt.

In diesem Fall werden Kurzschlüsse zwischen X1 und X4 und X1 und X6 erkannt, Kurzschlüsse zwischen X4 und X6 werden nicht erkannt.

### Bemerkungen

Beachten Sie die Betriebsanleitungen der eingebundenen Geräte.

Die sicherheitstechnischen Parameter (Sicherheits-Integrations-Level und Ansprechzeit) sind abhängig von den eingesetzten Typen.

## Bestellinformationen Zubehör

### Befestigungstechnik

Bezeichnung	Beschreibung	Typ	Artikelnummer
Befestigungswinkel	Für L28	BEF-WN-W18	2009317

### Steckverbindung

Bezeichnung	Anschlussart	Kabelausgang	Leitungslänge	Leitungsmaterial	Typ	Artikelnummer
Leitungsdose	M12 x 4	Gerade	2 m	PVC	DOL-1204-G02M	6009382
			—	—	DOS-1204-G	6007302

### Umlenkspiegel

Bezeichnung	Beschreibung	Spiegelfläche	Bemerkung	Typ	Artikelnummer
Umlenkspiegel <sup>1)</sup>	—	105 mm x 160 mm	—	PNS105-1	1004076
	—	75 mm x 80 mm	Inklusive Befestigungshalter (zwei Stück Swivel Mount)	PNS75-008	1026647
	—	96 mm x 124 mm	—	PSK1	1005229
	Zur 90°- Strahlumlenkung	—	Inklusive Befestigungssatz (nicht zur Säulenmontage geeignet)	PSK45	5306053
Halterung	Für PSK1	—	—	BEF-GH	2009292
Federbefestigung				—	2012473

<sup>1)</sup> Achtung, Reduktion der Reichweite!

# SICK Industrial Safety Systems

## Sicherheits-Laserscanner und Laserscanner

- S3000
- S300
- S200
- S100

## Sichere Kamerasysteme

- V4000 Press Brake
- V200 Work Station
- V300 Work Station

## Sicherheits-Lichtvorhänge

- C4000 Micro
- C4000 Basic Plus, Basic, Eco
- C4000 Standard/Advanced
- C4000 Entry/Exit
- C4000 Palletizer
- M4000 Advanced Curtain
- C2000
- LGT

## Mehrstrahl-Sicherheits-Lichtschranken

- M4000 Standard
- M4000 Advanced
- M4000 Area
- M2000

## Einstrahl-Sicherheits-Lichtschranken

- L4000-System
- L4000: L41
- WSU/WEU26/2
- L2000: L21, L27, L28

## Sicherheitsschalter

- Elektromechanische Sicherheitsschalter
- Berührungslose Sicherheitsschalter
- Sicherheitsbefehlsgeräte

## Netzwerk-Lösungen

- UE4120, UE4150, UE4155, UE4140, UE1140
- UE4212, UE4215, UE4231, UE4232, UE4233, UE4234
- UE4420, UE4421, UE4450, UE4470
- UE4140, UE1140



## Sicherheits-Steuerungen

- UE410 Flexi
- UE440, UE470
- UE4427, UE4457
- UE4470

## Sicherheits-Relais

- UE10 bis UE49

## Software

- Safexpert

SICK Industrial Safety Systems

[www.sick.de](http://www.sick.de)

- ▶ Online-Katalog
- ▶ Produktfinder
- ▶ Applikationsfinder
- ▶ insight Newsletter
- ▶ und vieles mehr ...



[www.sick.de/safetysystems](http://www.sick.de/safetysystems)

**Australia**

Phone +61 3 9497 4100  
1800 33 48 02 – tollfree  
E-Mail sales@sick.com.au

**Belgium/Luxembourg**

Phone +32 (0)2 466 55 66  
E-Mail info@sick.be

**Brasil**

Phone +55 11 3215-4900  
E-Mail sac@sick.com.br

**Ceská Republika**

Phone +420 2 57 91 18 50  
E-Mail sick@sick.cz

**China**

Phone +852-2763 6966  
E-Mail ghk@sick.com.hk

**Danmark**

Phone +45 45 82 64 00  
E-Mail sick@sick.dk

**Deutschland**

Phone +49 211 5301-260  
E-Mail info@sick.de

**España**

Phone +34 93 480 31 00  
E-Mail info@sick.es

**France**

Phone +33 1 64 62 35 00  
E-Mail info@sick.fr

**Great Britain**

Phone +44 (0)1727 831121  
E-Mail info@sick.co.uk

**India**

Phone +91-22-4033 8333  
E-Mail info@sick-india.com

**Israel**

Phone +972-4-999-0590  
E-Mail info@sick-sensors.com

**Italia**

Phone +39 02 27 43 41  
E-Mail info@sick.it

**Japan**

Phone +81 (0)3 3358 1341  
E-Mail support@sick.jp

**Nederlands**

Phone +31 (0)30 229 25 44  
E-Mail info@sick.nl

**Norge**

Phone +47 67 81 50 00  
E-Mail austefjord@sick.no

**Österreich**

Phone +43 (0)22 36 62 28 8-0  
E-Mail office@sick.at

**Polska**

Phone +48 22 837 40 50  
E-Mail info@sick.pl

**Republic of Korea**

Phone +82-2 786 6321/4  
E-Mail kang@sickkorea.net

**Republika Slovenija**

Phone +386 (0)1-47 69 990  
E-Mail office@sick.si

**România**

Phone +40 356 171 120  
E-Mail office@sick.ro

**Russia**

Phone +7 495 775 05 34  
E-Mail info@sick-automation.ru

**Schweiz**

Phone +41 41 619 29 39  
E-Mail contact@sick.ch

**Singapore**

Phone +65 6744 3732  
E-Mail admin@sicksgp.com.sg

**Suomi**

Phone +358-9-25 15 800  
E-Mail sick@sick.fi

**Sverige**

Phone +46 10 110 10 00  
E-Mail info@sick.se

**Taiwan**

Phone +886 2 2375-6288  
E-Mail sickgrc@ms6.hinet.net

**Türkiye**

Phone +90 216 587 74 00  
E-Mail info@sick.com.tr

**USA/Canada/México**

Phone +1(952) 941-6780  
1 800-325-7425 – tollfree  
E-Mail info@sickusa.com

More representatives and agencies  
in all major industrial nations at  
[www.sick.com](http://www.sick.com)