

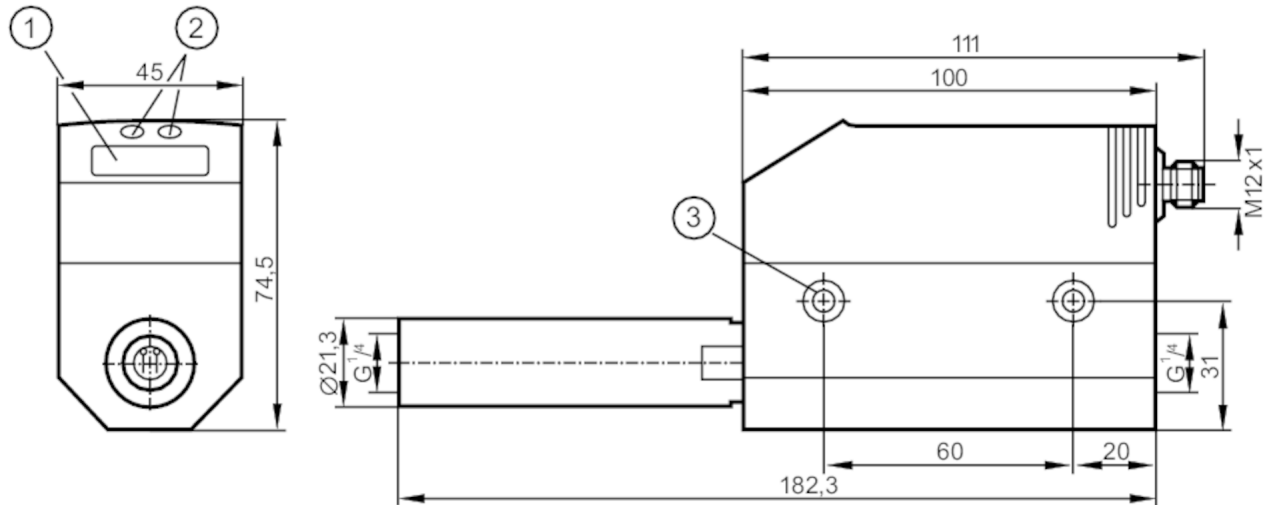


Druckluftzähler

SDR14DGXFPKG/US-100

Auslaufartikel

Alternativartikel: SD5500 Beachten Sie bei der Auswahl des Alternativartikels und des Zubehörs eventuell abweichende technische Daten.



- 1 alphanumerische Anzeige 4-stellig
- 2 Programmier Tasten
- 3 Bohrung für Befestigungsschraube M5



Produktmerkmale

Anzahl der Ein- und Ausgänge	Anzahl der digitalen Ausgänge: 2; Anzahl der analogen Ausgänge: 1		
Messbereich	1...250 l/min	0,3...82,9 m/s	0,04...15 m³/h
Prozessanschluss	Gewindeanschluss G 1/4 DN8		

Einsatzbereich

Applikation	für den industriellen Einsatz		
Medien	Betriebsdruckluft		
	Luftqualität ISO 8573-1		
Hinweis zu Medien	Klasse 141		
	Klasse 344		
Mediumtemperatur [°C]	0..60		
Druckfestigkeit [bar]	16		
Druckfestigkeit [Mpa]	1,6		

Elektrische Daten

Betriebsspannung [V]	18...30 DC; (nach EN 50178 SELV/PELV)		
Stromaufnahme [mA]	< 110		
Schutzklasse	III		
Verpolungsschutz	ja		
Bereitschaftsverzögerungszeit [s]	1		



Druckluftzähler

SDR14DGXFPKG/US-100

Ein-/Ausgänge			
Anzahl der Ein- und Ausgänge	Anzahl der digitalen Ausgänge: 2; Anzahl der analogen Ausgänge: 1		
Ausgänge			
Gesamtzahl Ausgänge	2		
Ausgangssignal	Schaltsignal; Analogsignal; Impulssignal; IO-Link; (konfigurierbar)		
Elektrische Ausführung	PNP		
Anzahl der digitalen Ausgänge	2		
Ausgangsfunktion	Schließer / Öffner; (parametrierbar)		
Max. Spannungsabfall Schaltausgang DC [V]	2		
Dauerhafte Strombelastbarkeit des Schaltausgangs DC [mA]	250; (je Ausgang)		
Anzahl der analogen Ausgänge	1		
Analogausgang Strom [mA]	4...20; (skalierbar)		
Max. Bürde [Ω]	500		
Impulsausgang	Verbrauchsmengen-Zähler		
Kurzschlusschutz	ja		
Ausführung Kurzschlusschutz	getaktet		
Überlastfest	ja		
Mess-/Einstellbereich			
Messbereich	1...250 l/min	0,3...82,9 m/s	0,04...15 m³/h
Anzeigebereich	0...300 l/min	0...99,5 m/s	0...18 m³/h
Schaltpunkt SP	2...250 l/min	0,7...82,9 m/s	0,12...15 m³/h
Rückschaltpunkt rP	1...249 l/min	0,3...82,5 m/s	0,04...14,92 m³/h
Analogstartpunkt ASP	0...187,5 l/min	0...62,2 m/s	0...11,26 m³/h
Analogendpunkt AEP	62,5...250 l/min	20,7...82,9 m/s	3,74...15 m³/h
Schrittweite	0,5 l/min	0,1 m/s	0,02 m³/h
Durchflussmengenüberwachung			
Impulswertigkeit	0,001...1000000 m³		
In Schritten von	0,001 m³		
Impulslänge [s]	0,1...2		
Temperaturüberwachung			
Messbereich [°C]	0...60		
Anzeigebereich [°C]	-12...72		
Genauigkeit / Abweichungen			
Strömungsüberwachung			
Reproduzierbarkeit [% vom Messwert]	± 1,5		
Genauigkeit (im Messbereich)	± (3 % MW + 0,3 % MEW) / ± (6 % MW + 0,6 % MEW); (Klasse 141 / ; Klasse 344; Bedingungen: Einbau nach DIN ISO 2533; Einbau in Rohrleitungen: DN8)		
Temperaturüberwachung			
Genauigkeit [K]	± 2; (bei Medienströmung in den Grenzen des Strömungsmessbereichs)		



Druckluftzähler

SDR14DGXFPKG/US-100

Reaktionszeiten		
Strömungsüberwachung		
Ansprechzeit [s]	0,1; (dAP = 0)	
Dämpfung Schaltausgang dAP Stufen [s]	0 - 0,2 - 0,4 - 0,6 - 0,8 - 1	
Software / Programmierung		
Parametriermöglichkeiten	Strömungsüberwachung; Mengenzähler; Vorwahlzähler; Temperaturüberwachung; Hysterese / Fenster; Schließer / Öffner; Strom-/ Impulsausgang; Display drehbar / abschaltbar; Anzeigeeinheit; Totalisator	
Schnittstellen		
Kommunikationsschnittstelle	IO-Link	
Übertragungstyp	COM2 (38,4 kBaud)	
IO-Link Revision	1.1	
SDCI-Norm	IEC 61131-9 CDV	
Profile	kein Profil	
SIO-Mode	ja	
Benötigte Masterportklasse	A	
Prozessdaten analog	3	
Prozessdaten binär	2	
Min. Prozesszykluszeit [ms]	4,1	
Unterstützte DeviceIDs	Betriebsart	DeviceID
	Default	260
Umgebungsbedingungen		
Umgebungstemperatur [°C]	0...60	
Lagertemperatur [°C]	-20...85	
Max. zulässige relative Luftfeuchtigkeit [%]	90	
Schutzart	IP 65	
Zulassungen / Prüfungen		
EMV	DIN EN 61000-6-2	
	DIN EN 61000-6-3	
Vibrationsfestigkeit	DIN EN 68000-2-6	5 g (55...2000 Hz)
MTTF [Jahre]	227	
Druckgeräterichtlinie	Gute Ingenieurpraxis; verwendbar für Medien der Fluidgruppe 2; Medien der Fluidgruppe 1 auf Anfrage	
Mechanische Daten		
Gewicht [g]	974	
Werkstoffe	PBT-GF20; NBR; PC; 1.4301 (Edelstahl / 304); PTFE; Messing beschichtet; FKM; Aluminium pulverbeschichtet	
Werkstoffe in Kontakt mit dem Medium	1.4301 (Edelstahl / 304); FKM; Keramik glaspassiviert; PEEK GF30; Polyester; Aluminium	
Prozessanschluss	Gewindeanschluss G 1/4 DN8	



Druckluftzähler

SDR14DGXFPKG/US-100

Anzeigen / Bedienelemente		
Anzeige	Anzeigeeinheit	5 x LED, grün (NI/min, Nm ³ /h, Nm/s, Nm ³ , °C)
	Funktionsanzeige	1 x LED, grün
	Schaltzustand	2 x LED, gelb
	Messwerte	alphanumerische Anzeige, 4-stellig
	Programmierung	alphanumerische Anzeige, 4-stellig

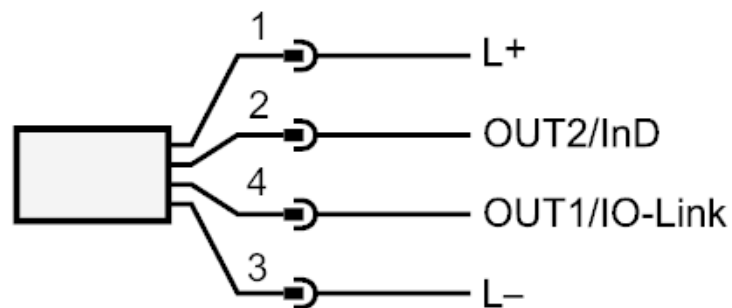
Bemerkungen	
Bemerkungen	MW = Messwert
	MEW = Messbereichsendwert
	Mess-, Anzeige- und Einstellbereiche beziehen sich auf den Normvolumenstrom nach DIN ISO 2533.
	Hinweise zu Installation und Betrieb entnehmen Sie bitte der Bedienungsanleitung.
Verpackungseinheit	1 Stück

Elektrischer Anschluss

Steckverbindung: 1 x M12



Anschluss



OUT1/IO-Link: Schaltausgang Durchflussmengenüberwachung
Impulsausgang Mengenzähler
Signalausgang Vorwahlzähler

OUT2/InD: Schaltausgang Durchflussmengenüberwachung / Temperaturüberwachung
Analogausgang Durchflussmengenüberwachung / Temperaturüberwachung
Eingang Zählerreset

Auslaufartikel

SD5000

Druckluftzähler

SDR14DGXFPKG/US-100



Alternativartikel: SD5500 Beachten Sie bei der Auswahl des Alternativartikels
und des Zubehörs eventuell abweichende technische Daten.