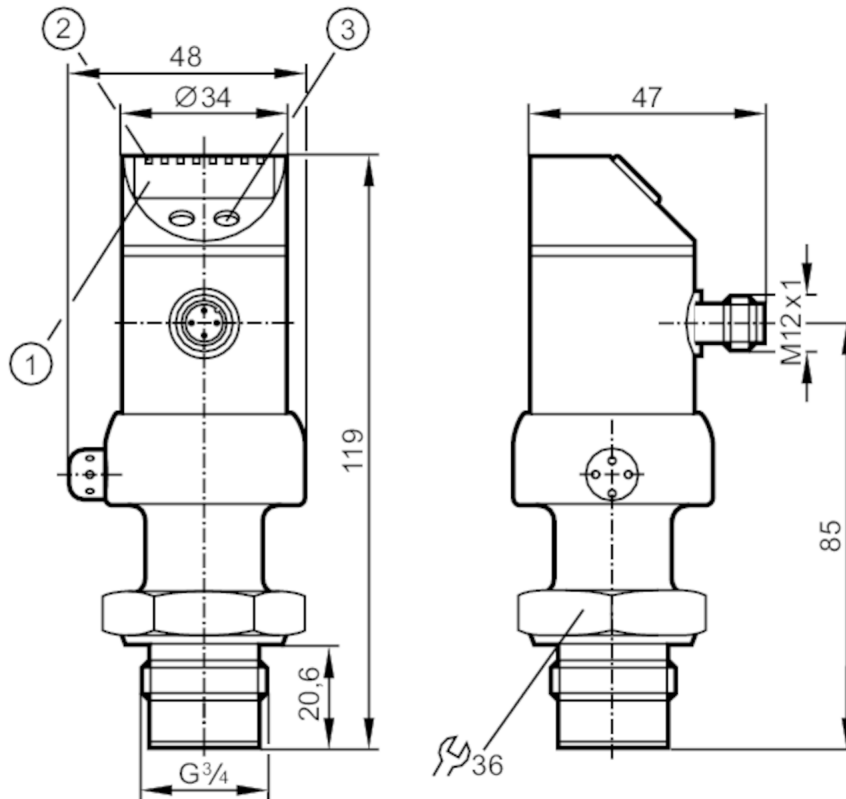


PI2994



Frontbündiger Drucksensor mit Display

PI-010-REB34-MFRKG/US/ IP



- 1 alphanumerische Anzeige 4-stellig
- 2 LEDs Anzeigeeinheit / Schaltzustand
- 3 Programmieraste



Produktmerkmale

Ausgangssignal	Schaltsignal; Analogsignal; (konfigurierbar)		
Messbereich	-1...10 bar	-14,5...145 psi	-0,1...1 MPa
Prozessanschluss	Gewindeanschluss G 3/4 Außengewinde		

Einsatzbereich

Besondere Eigenschaft	Vergoldete Kontakte		
Applikation	Lebensmittel- und Getränkeindustrie		
Montage	Drehbares Gehäuse 350°		
Medien	Pastöse und feststoffhaltige Medien; Flüssige und gasförmige Medien		
Mediumtemperatur [°C]	-25...125; (145 max. 1h)		
Min. Berstdruck	150 bar	2175 psi	15 MPa
Druckfestigkeit	50 bar	725 psi	5 Mpa
Druckart	Relativdruck; Vakuum		
Totraumfrei	ja		



Frontbündiger Drucksensor mit Display

PI-010-REB34-MFRKG/US/ IP

Elektrische Daten				
Betriebsspannung	[V]	18...32 DC		
Stromaufnahme	[mA]	< 50		
Min. Isolationswiderstand	[MΩ]	100; (500 V DC)		
Schutzklasse		III		
Verpolungsschutz		ja		
Bereitschaftsverzögerungszeit	[s]	0,5		
Watchdog integriert		ja		
Ein-/Ausgänge				
Anzahl der Ein- und Ausgänge		Anzahl der digitalen Ausgänge: 1; Anzahl der analogen Ausgänge: 1		
Ausgänge				
Gesamtzahl Ausgänge		2		
Ausgangssignal		Schaltsignal; Analogsignal; (konfigurierbar)		
Elektrische Ausführung		PNP/NPN		
Anzahl der digitalen Ausgänge		1		
Ausgangsfunktion		Schließer / Öffner; (parametrierbar)		
Max. Spannungsabfall Schaltausgang DC	[V]	2		
Dauerhafte Strombelastbarkeit des Schaltausgangs DC	[mA]	250		
Schaltfrequenz DC	[Hz]	6		
Anzahl der analogen Ausgänge		1		
Analogausgang Strom	[mA]	4...20, invertierbar; (skalierbar 1:4)		
Max. Bürde	[Ω]	(U _b - 10 V) / 20 mA		
Analogausgang Spannung	[V]	0...10, invertierbar; (skalierbar 1:4)		
Min. Lastwiderstand	[Ω]	2000		
Kurzschlusschutz		ja		
Ausführung Kurzschlusschutz		getaktet		
Überlastfest		ja		
Mess-/Einstellbereich				
Messbereich		-1...10 bar	-14,5...145 psi	-0,1...1 MPa
Schaltpunkt SP		-0,98...10 bar	-14,2...145 psi	-0,098...1 MPa
Rückschaltpunkt rP		-1...9,98 bar	-14,5...144,7 psi	-0,1...0,998 MPa
Analogstartpunkt		-1...7,25 bar	-14,5...105,1 psi	-0,1...0,725 MPa
Analogendpunkt		1,75...10 bar	25,4...145 psi	0,175...1 MPa
In Schritten von		0,01 bar	0,1 psi	0,001 MPa
Werkseinstellung			SP1 = 2,50 bar	rP1 = 2,30 bar
			ASP = 0,00 bar	AEP = 10,00 bar
Genauigkeit / Abweichungen				
Schaltpunktgenauigkeit [% der Spanne]		< ± 0,2; (Turn down 1:1)		
Wiederholgenauigkeit		< ± 0,1; (bei Temperaturschwankungen < 10 K; Turn down 1:1)		



Frontbündiger Drucksensor mit Display

PI-010-REB34-MFRKG/US/ IP

	[% der Spanne]	
Kennlinienabweichung	[% der Spanne]	$< \pm 0,2$; (Turn down 1:1 , Linearität, einschließlich Hysterese und Wiederholgenauigkeit , Grenzpunkteinstellung nach DIN EN IEC 62828-1)
Linearitätsabweichung	[% der Spanne]	$< \pm 0,15$; (Turn down 1:1)
Hystereseabweichung	[% der Spanne]	$< \pm 0,15$; (Turn down 1:1)
Langzeitstabilität	[% der Spanne]	$< \pm 0,1$; (Turn down 1:1; pro Jahr)
Temperaturkoeffizient Nullpunkt	[% der Spanne / 10 K]	$< \pm 0,05$; (0...70 °C)
Temperaturkoeffizient Spanne	[% der Spanne / 10 K]	$< \pm 0,15$; (0...70 °C)

Reaktionszeiten		
Ansprechzeit	[ms]	< 100
Dämpfung Schaltausgang dAP	[s]	0,1...100
Dämpfung Analogausgang dAA	[s]	0,1...100
Sprungantwortzeit Analogausgang	[ms]	25

Software / Programmierung	
Parametriermöglichkeiten	Hysterese / Fenster; Schließer / Öffner; Schaltlogik; Strom-/Spannungsausgang; Dämpfung; Anzeigewertanpassung; Display drehbar / abschaltbar; Anzeigeeinheit; Nullpunkt; Spanne

Umgebungsbedingungen		
Umgebungstemperatur	[°C]	-25...80
Lagertemperatur	[°C]	-40...100
Schutzart		IP 67; IP 69K

Zulassungen / Prüfungen		
EMV	EN 61000-4-2 ESD	4 kV CD / 8 kV AD
	EN 61000-4-3 HF gestrahlt	10 V/m
	EN 61000-4-4 Burst	2 kV
	EN 61000-4-5 Surge	0,5/1 kV
	EN 61000-4-6 HF leitungsgebunden	10 V
Schockfestigkeit	DIN IEC 68-2-27	50 g (11 ms)
Vibrationsfestigkeit	DIN IEC 68-2-6	20 g (10...2000 Hz)
MTTF	[Jahre]	163

Mechanische Daten		
Gewicht	[g]	381,5
Werkstoffe		1.4404 (Edelstahl / 316L); PC; PBT; PEI; FKM; PTFE
Werkstoffe in Kontakt mit dem Medium		Keramik (99,9 % Al ₂ O ₃); 1.4435 (Edelstahl / 316L); Oberflächenbeschaffenheit: Ra < 0,4 / Rz 4; PTFE
Min. Druckzyklen		100 Millionen
Prozessanschluss		Gewindeanschluss G 3/4 Außengewinde

PI2994



Frontbündiger Drucksensor mit Display

PI-010-REB34-MFRKG/US/ IP

Anzeigen / Bedienelemente		
Anzeige	Anzeigeeinheit	4 x LED, grün
	Schaltzustand	LED, gelb
	Funktionsanzeige	alphanumerische Anzeige, 4-stellig
	Messwerte	alphanumerische Anzeige, 4-stellig
Anzeigeeinheit	bar; psi; MPa; % der Spanne	

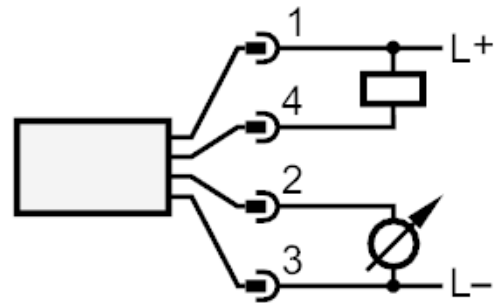
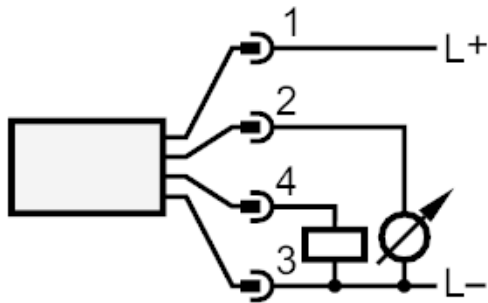
Bemerkungen	
Verpackungseinheit	1 Stück

Elektrischer Anschluss

Steckverbindung: 1 x M12; Kontakte: vergoldet



Anschluss



OUT1 Schaltausgang
OUT2 Analogausgang