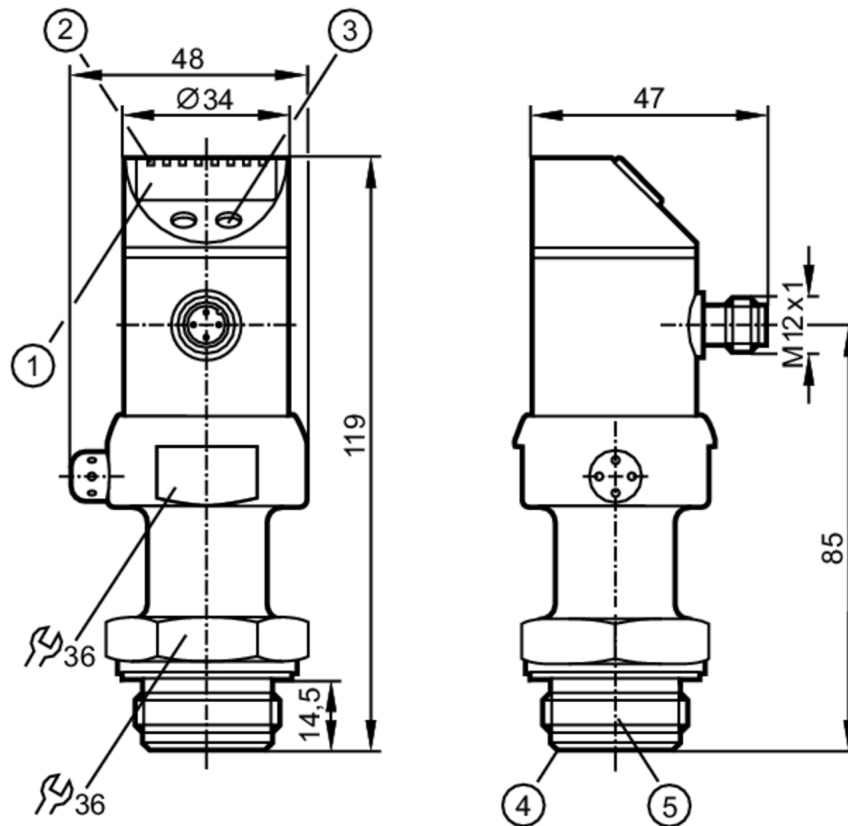




Frontbündiger Drucksensor mit Display

PI-,25BRES30-MFRKG/US/ IP



- 1 alphanumerische Anzeige 4-stellig
- 2 Status-LEDs
- 3 Programmier Taste
- 4 Aseptoflex-Dichtkante
- 5 Aseptoflex-Gewinde



EC 1935/2004 EHEDG Certified FCM FDA

Produktmerkmale

| | | |
|------------------|---|------------------|
| Ausgangssignal | Schaltsignal; Analogsignal; (konfigurierbar) | |
| Messbereich | -0,0124...0,25 bar | -12,4...250 mbar |
| Prozessanschluss | Gewindeanschluss Aseptoflex Außengewinde Aseptoflex | |

Einsatzbereich

| | |
|------------------------|---|
| Besondere Eigenschaft | Vergoldete Kontakte |
| Applikation | Lebensmittel- und Getränkeindustrie |
| Montage | Drehbares Gehäuse 350° |
| Medien | Pastöse und feststoffhaltige Medien; Flüssige und gasförmige Medien |
| Mediumtemperatur [°C] | -25...125; (145 max. 1h) |
| Min. Berstdruck [mbar] | 30000 |
| Druckfestigkeit [mbar] | 6000 |
| Druckart | Relativdruck |
| Totraumfrei | ja |



Frontbündiger Drucksensor mit Display

PI-,25BRES30-MFRKG/US/ IP

| Elektrische Daten | |
|--|---|
| Betriebsspannung [V] | 18...32 DC |
| Stromaufnahme [mA] | < 50 |
| Min. Isolationswiderstand [MΩ] | 100; (500 V DC) |
| Schutzklasse | III |
| Verpolungsschutz | ja |
| Bereitschaftsverzögerungszeit [s] | 0,5 |
| Watchdog integriert | ja |
| Ein-/Ausgänge | |
| Anzahl der Ein- und Ausgänge | Anzahl der digitalen Ausgänge: 1; Anzahl der analogen Ausgänge: 1 |
| Ausgänge | |
| Gesamtzahl Ausgänge | 2 |
| Ausgangssignal | Schaltsignal; Analogsignal; (konfigurierbar) |
| Elektrische Ausführung | PNP/NPN |
| Anzahl der digitalen Ausgänge | 1 |
| Ausgangsfunktion | Schließer / Öffner; (parametrierbar) |
| Max. Spannungsabfall Schaltausgang DC [V] | 2 |
| Dauerhafte Strombelastbarkeit des Schaltausgangs DC [mA] | 250 |
| Schaltfrequenz DC [Hz] | 6 |
| Anzahl der analogen Ausgänge | 1 |
| Analogausgang Strom [mA] | 4...20, invertierbar; (skalierbar 1:4) |
| Max. Bürde [Ω] | (U _b - 10 V) / 20 mA |
| Analogausgang Spannung [V] | 0...10, invertierbar; (skalierbar 1:4) |
| Min. Lastwiderstand [Ω] | 2000 |
| Kurzschlusschutz | ja |
| Ausführung Kurzschlusschutz | getaktet |
| Überlastfest | ja |
| Mess-/Einstellbereich | |
| Messbereich | -0,0124...0,25 bar -12,4...250 mbar |
| Schaltpunkt SP [mbar] | -12...250 |
| Rückschaltpunkt rP [mbar] | -12,4...249,6 |
| Analogstartpunkt [mbar] | -12,4...187,4 |
| Analogendpunkt [mbar] | 50...250 |
| In Schritten von [mbar] | 0,2 |
| Werkseinstellung | SP1 = 62,4 mbar rP1 = 57,40 mbar |
| | ASP = 0,0 mbar AEP = 250,0 mbar |
| Genauigkeit / Abweichungen | |
| Schaltpunktgenauigkeit | < ± 0,2; (Turn down 1:1) |



Frontbündiger Drucksensor mit Display

PI-,25BRES30-MFRKG/US/ IP

| | | |
|---------------------------------|-----------------------|--|
| | [% der Spanne] | |
| Wiederholgenauigkeit | [% der Spanne] | $< \pm 0,1$; (bei Temperaturschwankungen < 10 K; Turn down 1:1) |
| Kennlinienabweichung | [% der Spanne] | $< \pm 0,2$; (Turn down 1:1 , Linearität, einschließlich Hysterese und Wiederholgenauigkeit , Grenzpunkteinstellung nach DIN EN IEC 62828-1) |
| Linearitätsabweichung | [% der Spanne] | $< \pm 0,15$; (Turn down 1:1) |
| Hystereseabweichung | [% der Spanne] | $< \pm 0,15$; (Turn down 1:1) |
| Langzeitstabilität | [% der Spanne] | $< \pm 0,1$; (Turn down 1:1; pro Jahr) |
| Temperaturkoeffizient Nullpunkt | [% der Spanne / 10 K] | $< \pm 0,05$; (0...70 °C) |
| Temperaturkoeffizient Spanne | [% der Spanne / 10 K] | $< \pm 0,15$; (0...70 °C) |

Reaktionszeiten

| | | |
|---------------------------------|------|-----------|
| Ansprechzeit | [ms] | < 100 |
| Dämpfung Schaltausgang dAP | [s] | 0,1...100 |
| Dämpfung Analogausgang dAA | [s] | 0,1...100 |
| Sprungantwortzeit Analogausgang | [ms] | 25 |

Software / Programmierung

| | |
|--------------------------|---|
| Parametriermöglichkeiten | Hysterese / Fenster; Schließer / Öffner; Schaltlogik; Strom-/Spannungsausgang; Dämpfung; Anzeigewertanpassung; Display drehbar / abschaltbar; Anzeigeeinheit; Nullpunkt; Spanne |
|--------------------------|---|

Umgebungsbedingungen

| | | |
|---------------------|------|---------------|
| Umgebungstemperatur | [°C] | -25...80 |
| Lagertemperatur | [°C] | -40...100 |
| Schutzart | | IP 67; IP 69K |

Zulassungen / Prüfungen

| | | |
|----------------------|----------------------------------|---------------------|
| EMV | EN 61000-4-2 ESD | 4 kV CD / 8 kV AD |
| | EN 61000-4-3 HF gestrahlt | 10 V/m |
| | EN 61000-4-4 Burst | 2 kV |
| | EN 61000-4-5 Surge | 0,5/1 kV |
| | EN 61000-4-6 HF leitungsgebunden | 10 V |
| Schockfestigkeit | DIN IEC 68-2-27 | 50 g (11 ms) |
| Vibrationsfestigkeit | DIN IEC 68-2-6 | 20 g (10...2000 Hz) |
| MTTF | [Jahre] | 173 |

Mechanische Daten

| | | |
|--------------------------------------|-----|---|
| Gewicht | [g] | 409,5 |
| Werkstoffe | | 1.4404 (Edelstahl / 316L); PC; PBT; PEI; FKM; PTFE |
| Werkstoffe in Kontakt mit dem Medium | | Keramik (99,9 % Al ₂ O ₃); 1.4435 (Edelstahl / 316L); Oberflächenbeschaffenheit: Ra $< 0,4$ / Rz 4; PTFE |
| Min. Druckzyklen | | 100 Millionen |
| Prozessanschluss | | Gewindeanschluss Aseptoflex Außengewinde Aseptoflex |



Frontbündiger Drucksensor mit Display

PI-,25BRES30-MFRKG/US/ IP

| Anzeigen / Bedienelemente | | |
|---------------------------|---|------------------------------------|
| Anzeige | Anzeigeeinheit | 6 x, grün |
| | Schaltzustand | LED, gelb |
| | Funktionsanzeige | alphanumerische Anzeige, 4-stellig |
| | Messwerte | alphanumerische Anzeige, 4-stellig |
| Anzeigeeinheit | mbar; kPa; inH ₂ O; mmWS; % der Spanne | |

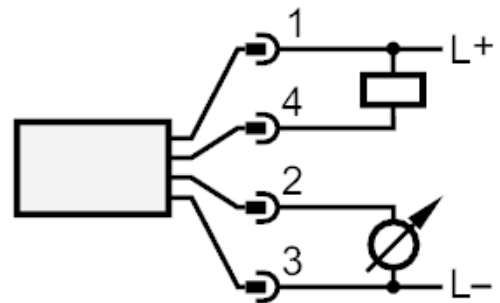
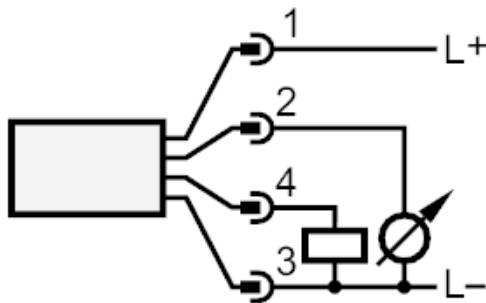
| Bemerkungen | |
|--------------------|--|
| Bemerkungen | Die 3A-Zulassung ist nur gültig bei Einbau mit Adaptern, die 3A-Zulassung haben. |
| Verpackungseinheit | 1 Stück |

Elektrischer Anschluss

Steckverbindung: 1 x M12; Kontakte: vergoldet



Anschluss



OUT1 Schaltausgang
 OUT2 Analogausgang