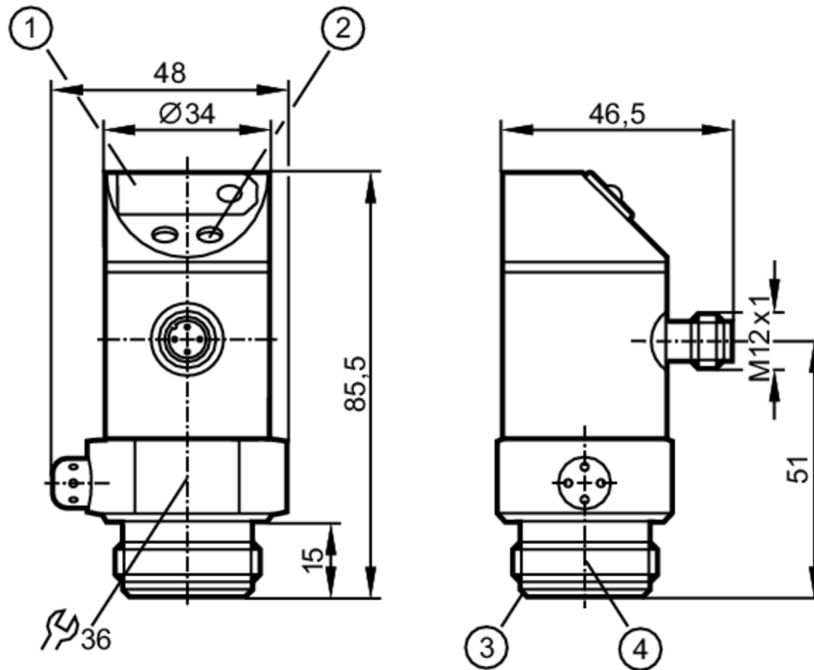


# PF2058



## Frontbündiger Drucksensor

PF-,25-RES30-MFRKG/US/ IP



- 1 7-Segment-LED-Anzeige
- 2 Programmiertaste
- 3 Aseptoflex-Dichtkante
- 4 Aseptoflex-Gewinde



EC 1935/2004 EHEDG Certified FCM FDA

### Produktmerkmale

Ausgangssignal	Schaltsignal; Analogsignal; (konfigurierbar)			
Messbereich	-0,013...0,25 bar	-13...250 mbar	-5...100 inH2O	-1,3...25 kPa
Prozessanschluss	Gewindeanschluss Aseptoflex Außengewinde Aseptoflex			

### Einsatzbereich

Besondere Eigenschaft	Vergoldete Kontakte		
Applikation	Lebensmittel- und Getränkeindustrie		
Montage	Drehbares Gehäuse 350°		
Medien	Pastöse und feststoffhaltige Medien; Flüssige und gasförmige Medien		
Mediumtemperatur [°C]	-25...80		
Min. Berstdruck	30000 mbar	12000 inH2O	3000 kPa
Druckfestigkeit	6000 mbar	2400 inH2O	600 kPa
Druckart	Relativdruck		
Totraumfrei	ja		



## Frontbündiger Drucksensor

PF-,25-RES30-MFRKG/US/ IP

Elektrische Daten					
Betriebsspannung	[V]	20...30 DC			
Stromaufnahme	[mA]	< 60			
Min. Isolationswiderstand	[MΩ]	100; (500 V DC)			
Schutzklasse		III			
Verpolungsschutz		ja			
Bereitschaftsverzögerungszeit	[s]	0,2			
Watchdog integriert		ja			
Ein-/Ausgänge					
Anzahl der Ein- und Ausgänge		Anzahl der digitalen Ausgänge: 2; Anzahl der analogen Ausgänge: 1			
Ausgänge					
Gesamtzahl Ausgänge		2			
Ausgangssignal		Schaltsignal; Analogsignal; (konfigurierbar)			
Elektrische Ausführung		PNP/NPN			
Anzahl der digitalen Ausgänge		2			
Ausgangsfunktion		Schließer / Öffner; (parametrierbar)			
Max. Spannungsabfall Schaltausgang DC	[V]	2			
Dauerhafte Strombelastbarkeit des Schaltausgangs DC	[mA]	250			
Schaltfrequenz DC	[Hz]	< 170			
Anzahl der analogen Ausgänge		1			
Analogausgang Strom	[mA]	4...20; (skalierbar 1:4)			
Max. Bürde	[Ω]	(U <sub>b</sub> - 10 V) / 20 mA			
Analogausgang Spannung	[V]	0...10; (skalierbar 1:4)			
Min. Lastwiderstand	[Ω]	2000			
Kurzschlussschutz		ja			
Ausführung Kurzschlussschutz		getaktet			
Überlastfest		ja			
Mess-/Einstellbereich					
Messbereich		-0,013...0,25 bar	-13...250 mbar	-5...100 inH2O	-1,3...25 kPa
Schaltpunkt SP		-11...250 mbar	-4,4...100 inH2O		-1,1...25 kPa
Rückschaltpunkt rP		-12...249 mbar	-4,8...99,6 inH2O		-1,2...24,9 kPa
Analogstartpunkt		-13...188 mbar	-5...74,9 inH2O		-1,3...18,8 kPa
Analogendpunkt		50...250 mbar	20,1...100 inH2O		5...25 kPa
In Schritten von		1 mbar	0,1 inH2O		0,1 kPa
Werkseinstellung			SP1 = 63 mbar		rP1 = 58 mbar
			ASP = 0 mbar		AEP = 250 mbar
Genauigkeit / Abweichungen					
Wiederholgenauigkeit		< ± 0,1; (bei Temperaturschwankungen < 10 K; Turn down 1:1)			

# PF2058



## Frontbündiger Drucksensor

PF-,25-RES30-MFRKG/US/ IP

	[% der Spanne]	
Kennlinienabweichung	[% der Spanne]	< ± 0,6; (Turn down 1:1 , Linearität, einschließlich Hysterese und Wiederholgenauigkeit , Grenzpunkteinstellung nach DIN EN IEC 62828-1 )
Linearitätsabweichung	[% der Spanne]	< ± 0,5; (Turn down 1:1)
Hystereseabweichung	[% der Spanne]	< ± 0,1; (Turn down 1:1)
Langzeitstabilität	[% der Spanne]	< ± 0,1; (Turn down 1:1; pro Jahr)
Temperaturkoeffizient Nullpunkt	[% der Spanne / 10 K]	< ± 0,1; (0...80 °C)
Temperaturkoeffizient Spanne	[% der Spanne / 10 K]	< ± 0,4; (0...80 °C)

Reaktionszeiten		
Ansprechzeit	[ms]	< 3
Dämpfung Schaltausgang dAP	[s]	0...4
Dämpfung Analogausgang dAA Stufen	[s]	0 - 0,1 - 0,5 - 2
Max. Anstiegszeit Analogausgang	[ms]	3

Software / Programmierung	
Parametriermöglichkeiten	Hysterese / Fenster; Schließer / Öffner; Schaltlogik; Strom-/Spannungsausgang; Dämpfung; Anzeigewertanpassung; Display drehbar / abschaltbar; Anzeigeeinheit; Nullpunkt; Spanne

Umgebungsbedingungen		
Umgebungstemperatur	[°C]	-25...80
Lagertemperatur	[°C]	-40...100
Schutzart		IP 67

Zulassungen / Prüfungen		
EMV	EN 61000-4-2 ESD	4 kV CD / 8 kV AD
	EN 61000-4-3 HF gestrahlt	10 V/m
	EN 61000-4-4 Burst	2 kV
	EN 61000-4-6 HF leitungsgebunden	10 V
Schockfestigkeit	DIN IEC 68-2-27	50 g (11 ms)
Vibrationsfestigkeit	DIN IEC 68-2-6	20 g (10...2000 Hz)
MTTF	[Jahre]	182

Mechanische Daten		
Gewicht	[g]	317
Werkstoffe		1.4404 (Edelstahl / 316L); PBT; PC; PEI; EPDM/X; FKM
Werkstoffe in Kontakt mit dem Medium		Keramik (99,9 % Al <sub>2</sub> O <sub>3</sub> ); 1.4435 (Edelstahl / 316L); Oberflächenbeschaffenheit: Ra < 0,4 / Rz 4; PTFE
Min. Druckzyklen		100 Millionen
Prozessanschluss		Gewindeanschluss Aseptoflex Außengewinde Aseptoflex



## Frontbündiger Drucksensor

PF-,25-RES30-MFRKG/US/ IP

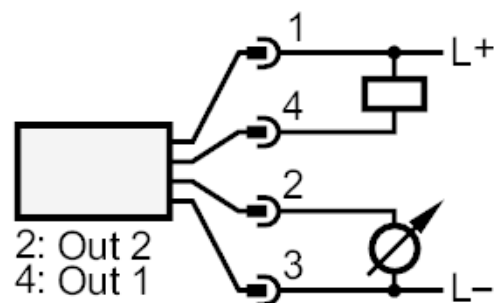
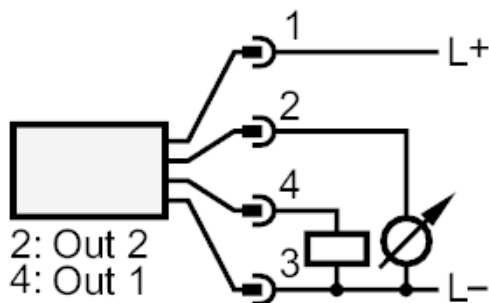
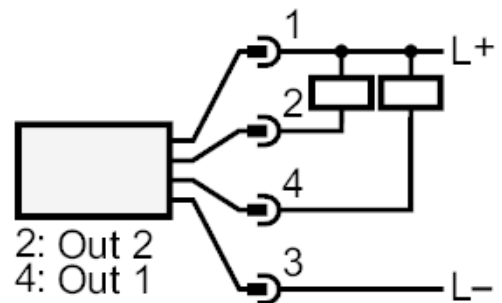
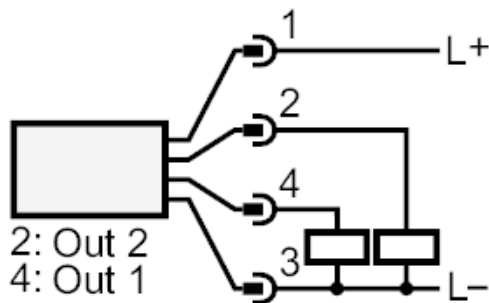
Anzeigen / Bedienelemente		
Anzeige	Schaltzustand	2 x LED, rot
	Funktionsanzeige	7-Segment-LED-Anzeige
	Messwerte	7-Segment-LED-Anzeige
Anzeigeeinheit	mbar; inH2O; kPa	
Bemerkungen		
Bemerkungen	Die 3A-Zulassung ist nur gültig bei Einbau mit Adaptern, die 3A-Zulassung haben.	
Verpackungseinheit	1 Stück	

### Elektrischer Anschluss

Steckverbindung: 1 x M12; Kontakte: vergoldet



### Anschluss



- OUT1            Schaltausgang
- OUT2            Schaltausgang
- Analogausgang