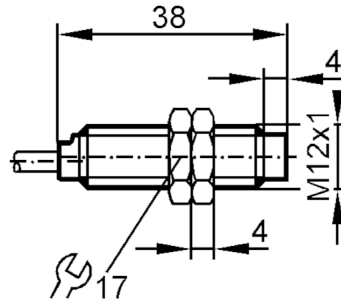


# IF5913



## Induktiver Sensor

IFB35,5-BPKG/0,185M/AS-610-TPS



### Produktmerkmale

Elektrische Ausführung	PNP
Ausgangsfunktion	Schließer
Schaltabstand [mm]	5,5
Gehäuse	Gewindebauform
Abmessungen [mm]	M12 x 1

### Elektrische Daten

Betriebsspannung [V]	10...36 DC
Stromaufnahme [mA]	15; (24 V)
Schutzklasse	III
Verpolungsschutz	ja

### Ausgänge

Elektrische Ausführung	PNP
Ausgangsfunktion	Schließer
Max. Spannungsabfall Schaltausgang DC [V]	2,5
Dauerhafte Strombelastbarkeit des Schaltausgangs DC [mA]	150
Schaltfrequenz DC [Hz]	800
Kurzschlusschutz	ja
Ausführung Kurzschlusschutz	getaktet
Überlastfest	ja

# IF5913



## Induktiver Sensor

IFB35,5-BPKG/0,185M/AS-610-TPS

Erfassungsbereich	
Schaltabstand [mm]	5,5
Realschaltabstand Sr [mm]	5,5 ± 10 %
Arbeitsabstand [mm]	0...4,45
Genauigkeit / Abweichungen	
Korrekturfaktor	Stahl: 1 / Edelstahl: 0,7 / Messing: 0,5 / Aluminium: 0,4 / Kupfer: 0,3
Hysterese [% von Sr]	3...15
Schaltpunktdrift [% von Sr]	-10...10
Umgebungsbedingungen	
Umgebungstemperatur [°C]	10...50
Schutzart	IP 67
Zulassungen / Prüfungen	
EMV	EN 60947-5-2 EN 55011 Klasse B
MTTF [Jahre]	2531
Mechanische Daten	
Gewicht [g]	29,3
Gehäuse	Gewindebauform
Einbauart	nicht bündig einbaubar
Abmessungen [mm]	M12 x 1
Gewindebezeichnung	M12 x 1
Werkstoffe	Messing weißbronze-beschichtet; PBT
Zubehör	
Lieferumfang	Befestigungsmuttern: 2
Bemerkungen	
Verpackungseinheit	1 Stück
Elektrischer Anschluss - Stecker	
Kabel: 0,185 m, PUR; hochflexibel; 3 x 0,14 mm <sup>2</sup>	
Steckverbindung: 1 x M8	

# IF5913



## Induktiver Sensor

IFB35,5-BPKG/0,185M/AS-610-TPS

### Anschluss

