



(347 205)

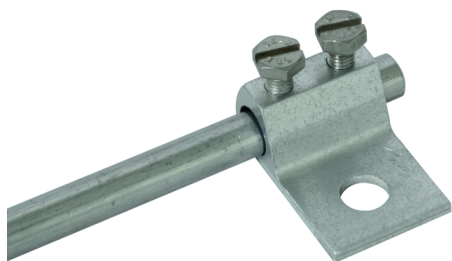
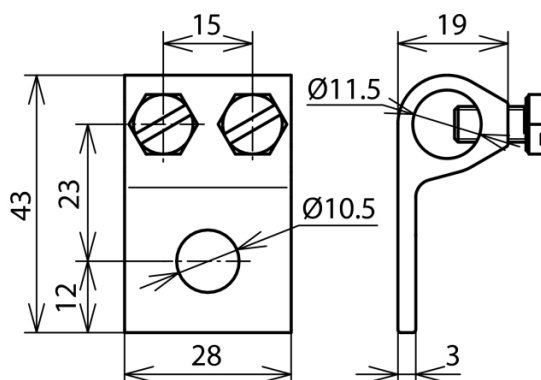


Abbildung unverbindlich



Art.-Nr.	347 205
Klemmbereich Rd	7-10 mm
Werkstoff	Al
Befestigungsloch Ø	10,5 mm
Schraube	⚙ M6x12 mm
Werkstoff Schraube	NIRO
Normenbezug	DIN EN 50164-1
Gewicht	25 g
Zolltarifnummer	85389099
GTIN (EAN)	4013364136601
VPE	100 Stk.

Änderungen in Form und Technik, bei Maßen, Gewichten und Werkstoffen behalten wir uns im Sinne des Fortschrittes der Technik vor. Die Abbildungen sind unverbindlich.