

## Datenblatt - BNS 120-11z

Sicherheits-Sensoren / BNS 120



Vorzugstyp



(Die Abbildung kann vom Original abweichen!)

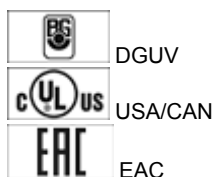
- Kunststoffgehäuse
- für Nahrungsmittelbereich geeignet nur in Verbindung mit BP 15 SS
- besonders großer Schaltabstand
- Ø M12
- hohe Lebensdauer
- kein mechanischer Verschleiß
- unempfindlich gegen seitlichen Versatz
- unempfindlich gegen Verschmutzung

### Bestelldaten

Produkt-Typbezeichnung	BNS 120-11Z
Artikelnummer	101128296
EAN Code	4030661050850
eCl@ss	27-27-24-02

### Zulassung

Zulassung




### Sicherheitsbetrachtung

Vorschriften	EN ISO 13849-1
B <sub>10d</sub> Öffner/Schließer (NC/NO)	25.000.000
- Hinweis	bei max. 20% Kontaktlast
Gebrauchsdauer	20 Jahre
Hinweis	$MTTF_d = \frac{B_{10d}}{0,1 \times n_{op}}$

$$n_{op} = \frac{d_{op} \times h_{op} \times 3600 \text{ s/h}}{t_{cycle}}$$

### Allgemeine Daten

Produkt-Name	BNS 120
Vorschriften	IEC 60947-5-3, BG-GS-ET-14
Richtlinienkonformität (J/N) 	Ja
Werkstoffe	
- Werkstoff des Gehäuses	Kunststoff, glasfaserverstärkter Thermoplast
- Werkstoff des Kabelmantels	PVC
Gewicht	45 g
Codierung vorhanden (J/N)	Nein
Überwachungsfunktion nachgeschalteter Geräte vorhanden (J/N)	Nein
Voraussetzung Auswerteeinheit	
Empfohlene Auswertung	
Empfohlene Betätiger	BP 6, BP 8, BP 10, BP 15 SS

## Mechanische Daten

Ausführung des elektrischen Anschlusses	Kabel
Leitungslänge	1 m
Leitungsquerschnitt	4 x 0,25 mm <sup>2</sup>
AWG-Nummer	23
mechanische Einbaubedingungen	quasibündig
Aktive Fläche	
gesicherter Schaltabstand EIN S <sub>ao</sub>	10 mm / 20 mm
- Betätigungsmagnet BP 8	10 mm
- Betätigungsmagnet BP 6	10 mm
- Betätigungsmagnet BP 15 SS	20 mm
- Betätigungsmagnet BP 10	20 mm
gesicherter Schaltabstand AUS S <sub>ar</sub>	22 mm / 32 mm
- Betätigungsmagnet BP 15 SS	32 mm
- Betätigungsmagnet BP 6	22 mm
- Betätigungsmagnet BP 8	22 mm
- Betätigungsmagnet BP 10	32 mm
Art der Betätigung	Magnet
Bewegungsrichtung	frontal zur aktiven Fläche
Schockfestigkeit	30 g / 11 ms
Schwingungsfestigkeit	10 ... 55 Hz, Amplitude 1 mm

## Umgebungsbedingungen

Umgebungstemperatur	
- min. Umgebungstemperatur	-25 °C
- max. Umgebungstemperatur	+70 °C
Lager- und Transporttemperatur	
- min. Lager- und Transporttemperatur	-25 °C
- max. Lager- und Transporttemperatur	+70 °C
Schutzart	IP67

## Elektrische Daten

Integrierte Auswerteeinheit vorhanden (J/N)	Nein
Quer-/ Kurzschlusserkennung möglich (J/N)	Ja
Spannungsart	VAC/DC
Schaltfrequenz	max. 5 Hz
Schaltspannung	max. 100 VAC/DC

Schaltstrom	max. 250 mA
Schaltleistung	max. 5 W

## Ausgänge

---

Ausführung des Schaltausgangs	
Anzahl der Schließer	1 St.
Anzahl der Öffner	1 St.
Ausführung des Ausgangssignal-Schaltgerätes	

## Elektrische Daten - Sicherheitsausgänge

---

Anzahl der sicheren Halbleiter-Ausgänge	0 St.
Anzahl der sicheren kontaktbehafteten Ausgänge	2 St.

## Elektrische Daten - Diagnoseausgang

---

Anzahl der Halbleiter-Ausgänge mit Meldefunktion	0 St.
Anzahl der kontaktbehafteten Ausgänge mit Meldefunktion	0 St.

## LED-Zustandsanzeige

---

LED-Zustandsanzeige (J/N)	Nein
---------------------------	------

## ATEX

---

Explosionsschutz-Kategorie für Gas	keine
Explosionsschutz-Kategorie für Staub	keine

## Abmessungen

---

Abmessungen des Sensors	
- Länge des Sensors	38,5 mm
- Durchmesser des Sensors	M12

## Hinweis

---

Darstellung der Kontaktsymbole bei geschlossener Schutzeinrichtung.

Der Sicherheits-Sensor ist so zu montieren, dass ein Betätigen mit einem Magneten nicht möglich ist (verdeckter Einbau gem. EN 1088).

## Lieferumfang

---

Die Betätiger sind nicht im Lieferumfang enthalten.

## Kontaktbild


---

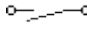


Hinweis zum Kontaktbild

 zwangsöffnender Öffnerkontakt

 betätigt

 unbetätigt

 Schließerkontakt

 Öffnerkontakt

## Typenschlüssel

---

BNS 120-(1)Z

(1)

11	1 Schließer (NO) / 1 Öffner (NC)
12	1 Schließer (NO) / 2 Öffner (NC)
02	2 Öffner (NC)

## Dokumente

---

**Betriebsanleitung und Konformitätserklärung** (jp) 470 kB, 09.10.2017

Code: mrl\_bns120\_jp

**Betriebsanleitung und Konformitätserklärung** (it) 378 kB, 08.04.2016

Code: mrl\_bns120\_it

**Betriebsanleitung und Konformitätserklärung** (es) 372 kB, 06.04.2016

Code: mrl\_bns120\_es

**Betriebsanleitung und Konformitätserklärung** (pl) 444 kB, 08.04.2016

Code: mrl\_bns120\_pl

**Betriebsanleitung und Konformitätserklärung** (en) 381 kB, 15.03.2016

Code: mrl\_bns120\_en

**Betriebsanleitung und Konformitätserklärung** (pt) 383 kB, 17.02.2017

Code: mrl\_bns120\_pt

**Betriebsanleitung und Konformitätserklärung** (da) 396 kB, 08.08.2012

Code: mrl\_bns120\_da

**Betriebsanleitung und Konformitätserklärung** (nl) 373 kB, 20.07.2018

Code: mrl\_bns120\_nl

**Betriebsanleitung und Konformitätserklärung** (de) 383 kB, 15.03.2016

Code: mrl\_bns120\_de

**Betriebsanleitung und Konformitätserklärung** (fr) 383 kB, 29.04.2016

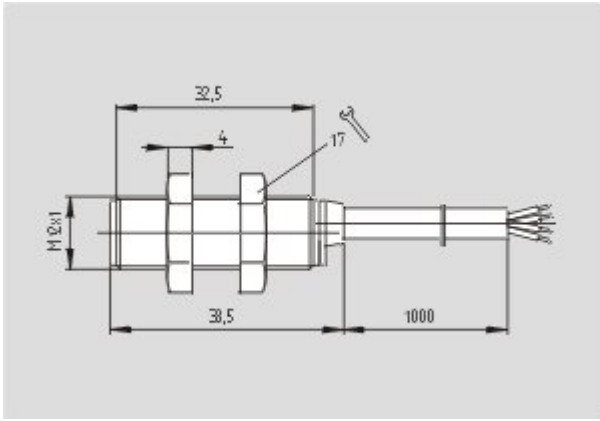
Code: mrl\_bns120\_fr

**EAC Zertifikat** (ru) 782 kB, 05.10.2015

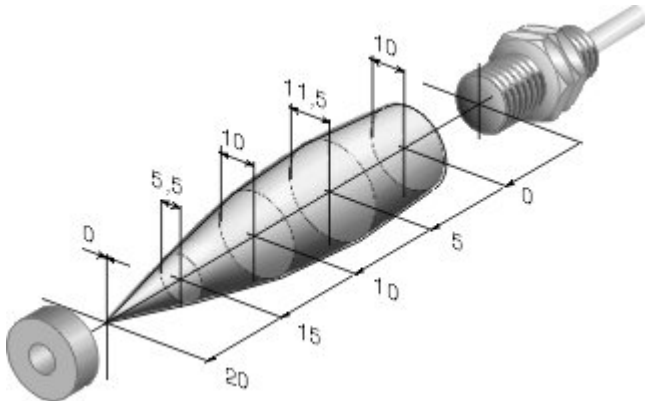
Code: q\_6044p17\_ru

## Abbildungen

---



Maßzeichnung (Grundgerät)



Kennliniendiagramm

## Systemkomponenten

### Betätiger



#### 101054816 - BP 8

- ungekapselt
- S-Pol rot gekennzeichnet



#### 101057531 - BP 10

- ungekapselt
- Farbkennzeichnung der Pole durch Klebefolie



#### 101139818 - BP 15 SS

- für Nahrungsmittelbereich geeignet
- Nichtrostender Stahl

## Sicherheitsbaustein

AES 113x



- Überwachung von magnetischen Sicherheits-Sensoren der Reihe BNS
- 1 Sicherheitskontakt, STOP 0
- 2 Meldeausgänge



#### **AES 1102**

- Überwachung von magnetischen Sicherheits-Sensoren der Reihe BNS
- 1 Sicherheitskontakt, STOP 0

### **Befestigungsmaterial**



#### **101068880 - KLEMMSCHELLE H 12**

- Zur einfachen Montage der Näherungsschalter mit zylindrischer Bauform  
Ø 12 mm oder Gewinde M12

K.A. Schmersal GmbH & Co. KG, Mödinghofe 30, D-42279 Wuppertal

Die genannten Daten und Angaben wurden sorgfältig geprüft. Technische Änderungen und Irrtümer vorbehalten.

Generiert am 30.10.2018 - 12:55:56h Kasbase 3.3.0.F.64I