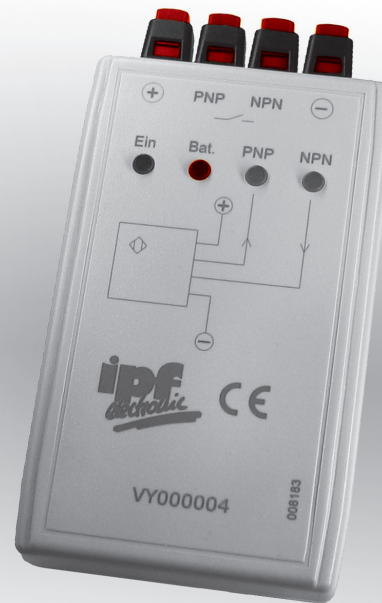


Abmessungen **72 x 120 x 30mm**

Sensortester Ausgangsspannung **18V DC**



- ✓ Für alle Zwei- und Dreidraht-Sensoren bis max. 40mA Stromaufnahme
- ✓ Ausgangsspannung 18V DC
- ✓ Anschluss von NPN- und PNP-Geräten
- ✓ LED-Anzeige für alle wichtigen Funktionen

**Sensortest und Justierung  
ohne Spannungsversorgung**

DC



PNP

NPN

### Beschreibung

LED grün zeigt an, dass der Näherungsschalter richtig angeschlossen ist. Bei Erkennung eines Objektes gibt der Sensortester eine optische und akustische Rückmeldung. LED rot „Batterie“ signalisiert, dass die Batteriespannung zu gering ist. Die Batterien sind dann auszutauschen.

LED „NPN“ leuchtet bei Sensoren, die den Minuspol durchschalten.

LED „PNP“ leuchtet bei Sensoren, die den Pluspol durchschalten.

Bei Anschluss von Sensoren mit LED als Schaltzustandsan-

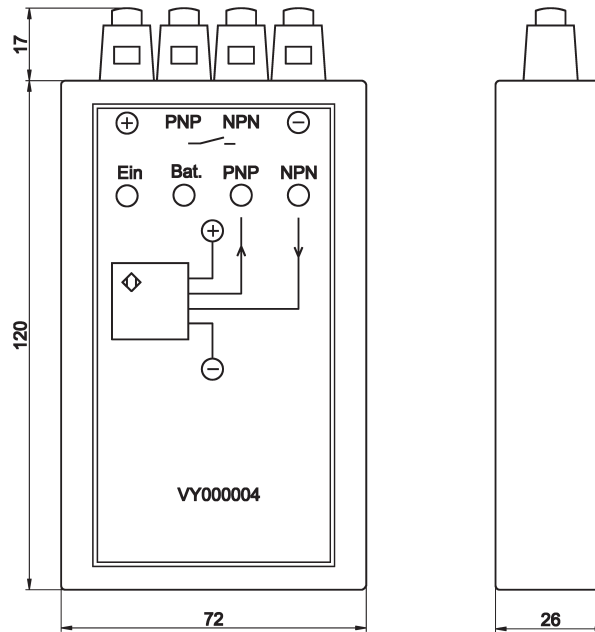
zeige hinter der Ausgangsstufe – z.B. in der Kabeldose – fließt im nicht geschalteten Zustand des Sensors ein Strom. Dieser Strom ist der Grund dafür, dass bei NPN-Sensoren die LED „PNP“ und bei PNP-Sensoren die LED „NPN“ leuchtet.

Maßgebend für den Sensortyp ist die LED im geschalteten Zustand.

### Anwendung

- ▶ Testen und justieren von Sensoren

Artikel-Nr.	VY000004
Ausgangsspannung	18V DC
Ausgangsstrom (I <sub>nenn</sub> )	20mA



### TECHNISCHE DATEN

Ausgangsspannung	18V DC
Ausgangsstrom (I <sub>nenn</sub> )	40mA
Anzeige (Betrieb)	1x LED grün
Anzeige (Alarm)	1 x LED rot
Anzeige (Signal)	PNP / NPN, jeweils 1 x gelb
Abmessungen	72x120x26mm
Material (Gehäuse)	Kunststoff
Temperatur (Betrieb)	0 ... +50°C
Schutzart (EN 60529)	IP 20
Anschluss	Klemmen

**Sicherheitshinweis:** Bei direkter Auswirkung auf die Personensicherheit ist die Anwendung dieser Produkte untersagt.

Dieses Datenblatt sowie Ihren persönlichen Ansprechpartner finden Sie auch unter [www.ipf.de](http://www.ipf.de)

