

Ausdruck ist nur zur Information und wird bei Änderung nicht berücksichtigt. This printed copy is for information only and is subject to alteration.



LED-Dauerleuchte

LED Perm. Beacon

280 X00 XX

(vorläufiges techn. Datenblatt)
(provisional technical data sheet)

WERMA Signaltechnik
GmbH + Co. KG
Dürbheimer Straße 15
78604 Rietheim-Weilheim
Phone +49(0)7424 9557-0
Fax +49(0)7424 9557-44
info@werma.de

Elektrische Daten:

electrical specification

Betriebsspannung: U_{nenn} = siehe Liste
operating voltage U_{nenn} = see list
Einschaltstrom: I_{peak} =2A max.
starting current
Einschaltdauer: 100 % ED
duty cycle 100 %
Lebensdauer: Bis zu 50.000h
life duration up to 50.000h

Bestell-Nr.:

order no.:

280 #00 55 12-50 V DC 12V 500mA
50V 100mA

280 #00 68 230 V AC 50-60Hz 40mA

1 = rot 3 = gelb

1 = red 3 = yellow

(andere Spannungen auf Anfrage)
(other voltages available on request)

Mechanische Daten:

mechanical specification

Material Gehäuse: PC/ABS, schwarz
housing material PC/ABS, black
Material Kalotte: PC eingefärbt
dome material PC dyed

Einbaulage: beliebig
installation position as required

Gewicht ca.: 490g
weight approx.

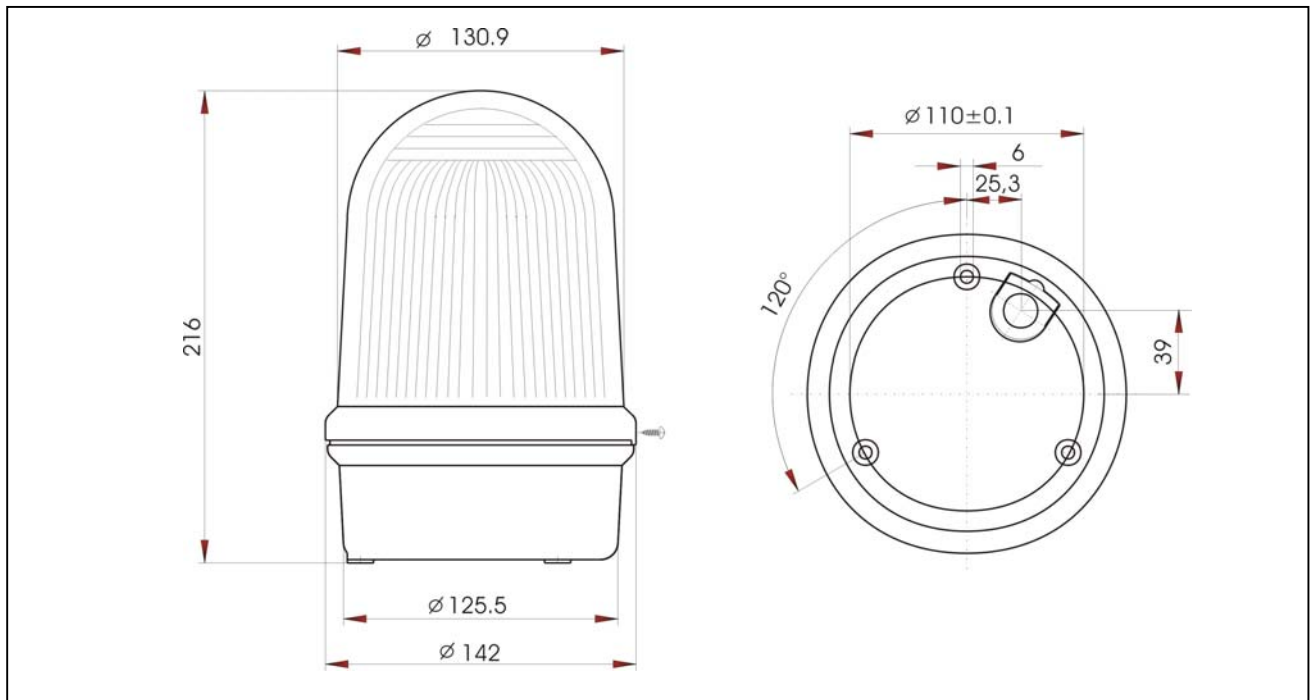
Temperatur: -30° ... +50 °C
temperature

Schutzart: IP 65 in montiertem Zustand
protection rating IP65 when mounted

Befestigung: Boden-, Winkel-, Rohrmontage
fixing base-, bracket-, tube mounting

Anschluss: Schraubklemme mit
connection Drahtschutz 0,5-2,5 mm²
screwable connection with wire protection 0,5-2,5mm²

Vorschriften: Die zutreffenden EG-
regulations Richtlinien werden erfüllt
conforms to current EU regulations



Hinweis: Alle Angaben beziehen sich auf U_{nenn} und Raumtemperatur!

Note: All electrical and life duration specifications refer to U_{nenn} and room temperature!

	Gezeichnet drawn up	Geprüft checked	Freigegeben released	Datenblatt-Nr. data sheet no. 312280001
Name name	E. Jennert-Berndt	T. Schöttle	R. Isenmann	
Datum date	17.05.2006	23.05.2006	24.05.2006	Seite 1 v. 1 page 1 of 1