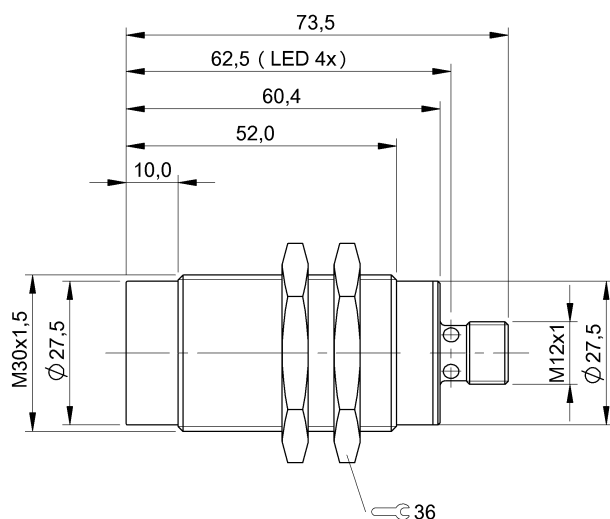


Induktive Sensoren
BES M30MG1-PSC40F-S04G
 Bestellcode: BES02YJ

BALLUFF



Allgemeine Merkmale

Grundnorm	IEC 60947-5-2
Zulassung/Konformität	CE cULus WEEE

Anzeige/Bedienung

Betriebsspannungsanzeige	nein
Funktionsanzeige	ja

Elektrische Merkmale

Ausgangswiderstand Ra	47.0 kOhm
Bemessungsbetriebsspannung Ue DC	24 V
Bemessungsbetriebsstrom Ie	200 mA
Bemessungsisolationsspannung Ui	75 V DC
Bemessungskurzschlussstrom	100 A
Bereitschaftsverzug tv max.	300 ms
Betriebsspannung Ub	10...30 VDC
Gebrauchskategorie	DC-13
Kleinster Betriebsstrom Im	0 mA
Lastkapazität max. bei Ue	1 µF
Leerlaufstrom Io max., bedämpft	10 mA
Leerlaufstrom Io max., unbedämpft	10 mA
Reststrom Ir max.	100 µA
Restwelligkeit max. (% von Ue)	20 %
Schaltfrequenz	100 Hz
Spannungsfall statisch max.	2 V

Elektrischer Anschluss

Anschluss	M12x1-Stecker, 4-polig, A-codiert
Kurzschlusschutz	ja
Verpolungssicher	ja
Vertauschmöglichkeit geschützt	ja

Erfassungsbereich/Messbereich

Gesicherter Schaltabstand Sa	32 mm
Hysterese H max. (% von Sr)	10.0 %
Nennschaltabstand Sn	40 mm
Realschaltabstand Sr	40 mm
Realschaltabstand Sr, Toleranz	±10 %
Schaltabstandskennzeichen	■■■
Temperaturdrift max. (% von Sr)	10 %
Wiederholgenauigkeit max. (% von Sr)	5.0 %

Funktionale Sicherheit

MTTF (40 °C)	380 a
--------------	-------

Material

Aktive Fläche, Material	PBT
Gehäusematerial	Messing, verchromt

Mechanische Merkmale

Abmessung	Ø 30 x 73.5 mm
Anzugsdrehmoment	70 Nm
Baugröße	M30x1.5
Einbau	nicht bündig

Schnittstelle

Schaltausgang PNP Schließer (NO)

Umgebungsbedingungen

EN 60068-2-27, Schock	Halbsinus, 30 g _n , 11 ms
EN 60068-2-6, Vibration	55 Hz, Amplitude 1 mm, 3x30 min
Schutzart	IP54
Umgebungstemperatur	-25...70 °C
Verschmutzungsgrad	3

Zusatztext

Nach Beseitigung der Überlast ist der Sensor wieder funktionsfähig.

EMV: Bei Betriebsbedingungen mit Störgrößen

Externe Schutzbeschaltung notwendig. Dokument 825345.

Weitergehende Informationen zu MTTF bzw. B10d siehe MTTF / B10d Zertifikat

Die Angabe des MTTF- / B10d-Wertes stellt keine verbindlichen Beschaffenheits- und/oder Lebensdauerzusagen dar; es handelt sich lediglich um Erfahrungswerte ohne bindenden Charakter. Durch diese Wertangaben wird auch nicht die Verjährungsfrist von Mängelansprüchen verlängert oder sonst in irgend einer Form beeinflusst..

Connector Drawings



Wiring Diagrams

