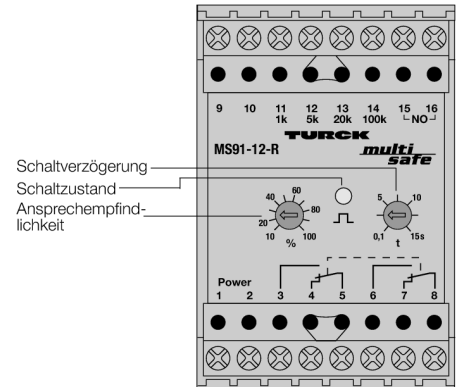
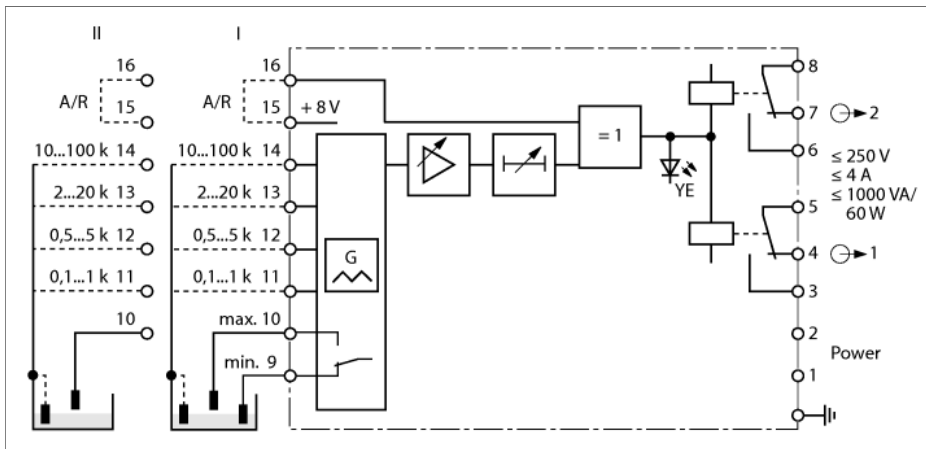


**Nivea uwächter  
1-kanalig  
MS91-12-R**



Mit dem einkanaligen Nivea uwächter MS91-12-R können Füllstände von leitenden Flüssigkeiten überwacht und geregelt werden (II). In einer Zweipunktregelung übernimmt der Nivea uwächter die Ansteuerung von Pumpen oder Magnetventilen (I). Als Überwachungsgerät schützt es vor Über- oder Trockenlauf.

Die Ansprechempfindlichkeit (Flüssigkeitswiderstand) ist einstellbar im Bereich von 0,1... 100 k $\Omega$ . Durch die Auswahl des Anschlusses wird zunächst einer der vier Empfindlichkeitsbereiche ausgewählt. Innerhalb des ausgewählten Bereichs kann dann über ein frontseitiges Potentiometer der Schalterpunkt fein eingestellt werden. Mit dem Nivea uwächter lassen sich nicht nur Flüssigkeiten sicher erkennen, sondern auch Schaum von Flüssigkeiten unterscheiden.

Für unruhige Flüssigkeitsspiegel besonders wichtig ist die einstellbare Ein- und Ausschaltverzögerung. Am frontseitigen Potentiometer kann eine Verzögerungszeit von 0,1... 15 s festgelegt werden.

Zur Ausgabe der Schaltbefehle stehen zwei parallel betätigte Relaisausgänge mit je einem Umschalter zur Verfügung. Die Wirkungsrichtung der beiden Ausgänge wird durch Brücken der Klemmen 15/16 von Ruhestromverhalten (ohne Brücke) auf Arbeitsstromverhalten (mit Brücke) umgestellt.

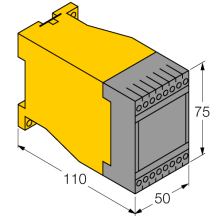
Der Schaltzustand wird über eine gelbe LED angezeigt.

Der Schaltzustand wird durch eine gelbe LED angezeigt; eine grüne LED signalisiert die Betriebsbereitschaft.

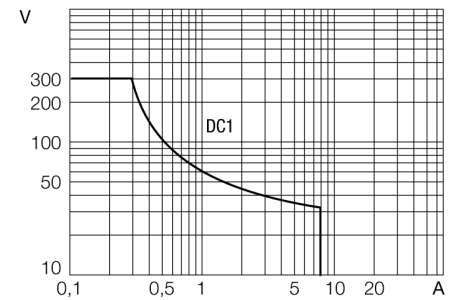
- **Ausgang: Zwei Relais mit Umschalter**
- **Ansprechempfindlichkeit: 0,2...100 k $\Omega$**
- **Abziehbare Klemmenblöcke**
- **Elektrodenumschaltung über eingebautes Hilfsrelais**
- **Ein- und Ausschaltverzögerung 0,1...15 s einstellbar**
- **sichere Unterscheidung von Flüssigkeit und Schaum**
- **galvanische Trennung von Eingangskreisen zu Ausgangskreisen und Versorgungsspannung**

**Nivea uwächter  
1-kanalig  
MS91-12-R**

**Abmessungen**



<b>Typenbezeichnung</b>	MS91-12-R
Ident-Nr.	5220110
<b>Nennspannung</b>	Weitspannungsnetzteil
Betriebsspannungsbereiche	20...250 VAC
Frequenz	40...70 Hz
Betriebsspannungsbereich	20...250 VDC
Leistungsaufnahme	≤ 3 W
<b>Eingangskreise</b>	2 Elektroden alternativ 3 Elektroden
Schaltpunkt	0,1-100 kΩ
Sondenspannung	5 Vpp/100 Hz (triangle)
Schaltsschwelle	0,1...1 kΩ
Schaltsschwelle	0,5...5 kΩ
Schaltsschwelle	0,8...4 kΩ
Schaltsschwelle	10...100 kΩ
Einschaltverzögerung	0,1...15s
Ausschaltverzögerung	0,1...15s
Hysterese	10%
<b>Ausgangskreise (digital)</b>	2 x Relais (Umschalter)
Schaltspannung Relais	≤ 250 VAC/60VDC
Schaltstrom je Ausgang	≤ 4 A
Schaltleistung je Ausgang	≤ 1000 VA/60 W
Schaltfrequenz	≤ 10 Hz
Kontaktqualität	AgNi, 3μ Au
<b>Galvanische Trennung</b>	
Prüfspannung	2,5 kV
<b>Bemessungsspannung</b>	250 V
<b>Anzeigen</b>	
Schaltzustand	gelb
<b>Schutzart</b>	IP20
Umgebungstemperatur	-25...60°C
Abmessungen	75x 50x 110 mm
Gewicht	258 g
Montagehinweis	Montage auf Hutschiene oder Montageplatte
Gehäusewerkstoff	Polycarbonat/ABS
Elektrischer Anschluss	2 x 8-polige abziehbare Klemmenblöcke, verpolsicher, Schraubanschluss
Anschlussquerschnitt	1 x 2.5 mm <sup>2</sup> / 2 x 1.5 mm <sup>2</sup>



**Ausgangsrelais Elektrische Lebensdauer**

