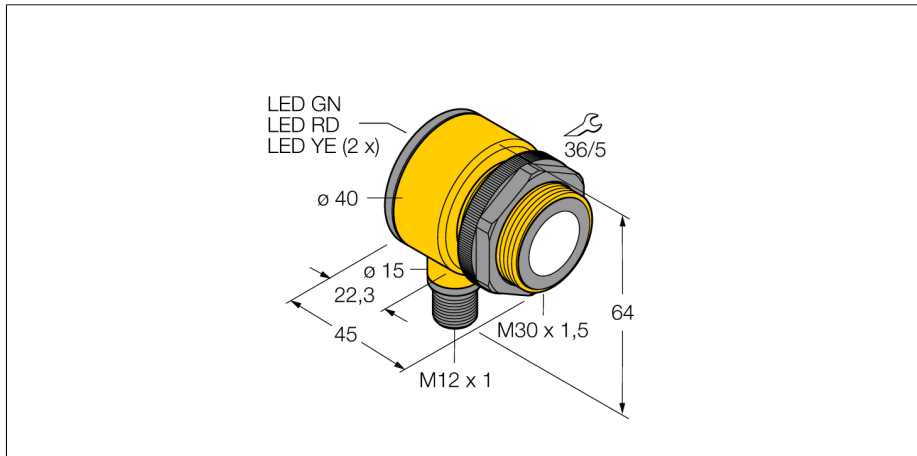


# Ultraschallsensor Reflexionstaster T30UUPAQ

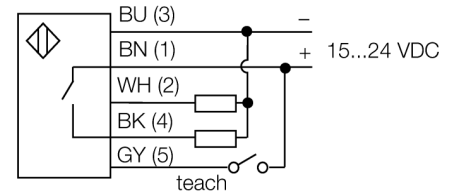
**TURCK**

Industrielle  
Automation



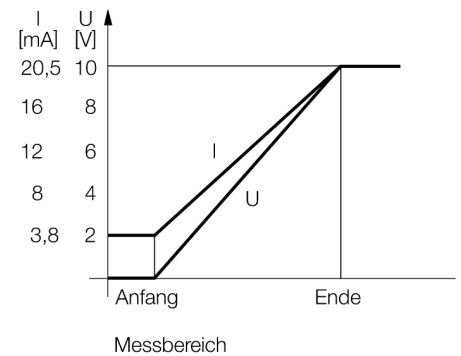
- Kompakte Bauform
- Anschluss über M12x1 Steckverbinder
- Betriebsspannung 15...24 VDC
- pnp-Transistorausgang und Analogausgang für Spannung
- Messbereich über Teach-In einstellbar

## Anschlussbild



## Funktionsprinzip

Ultraschallsensoren erfassen mit Hilfe von Schallwellen berührungslos und verschleißfrei eine Vielfalt von Objekten. Dabei spielt es keine Rolle, ob das Objekt durchsichtig oder undurchsichtig, metallisch oder nichtmetallisch, fest, flüssig oder pulverförmig ist. Auch Umgebungseinflüsse wie Sprühnebel, Staub oder Regen beeinträchtigen die Funktion kaum.



<b>Typenbezeichnung</b>	T30UUPAQ
Ident-Nr.	3055987
<b>Bauform</b>	zylindrisch/Gewinde, T30
Abmessungen	Ø40x 45 mm
Gehäusewerkstoff	Kunststoff, Polyester
Anschluss	Steckverbinder, M12 x 1
Schutzart	IP67
Umgebungstemperatur	-20...70°C
<b>Betriebsspannungsanzeige</b>	LED
Schaltzustandsanzeige	LED, gelb
<b>Betriebsspannung</b>	15... 24 VDC
Ausgangsfunktion	Schließer, PNP/Analogausgang
Spannungsausgang	0...10V
Schallfrequenz	20 Hz
<b>Reichweite</b>	15...100cm
Ultraschall-Frequenz	230 kHz
Wiederholgenauigkeit	≥ ± 0.375 mm
Hysterese	≤ 2.5 mm