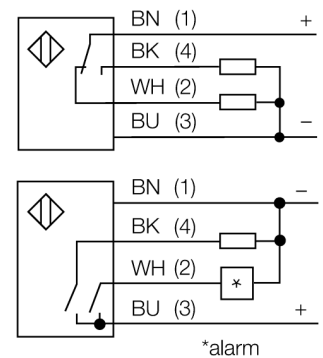


Opto Sensor
Reflexionslichtschranke mit Polarisationsfilter
T18SP6LPQ

- **Stecker, M12 x 1, 5-polig**
- **Schutzart IP67/IP69K**
- **Umgebungstemperatur: -40...+70° C**
- **Wahlweise hell/dunkelschaltend oder
hellschaltend mit Alarmfunktion**
- **Betriebsspannung: 10...30 VDC**
- **PNP-Schaltausgang, Wechsler**

Anschlussbild

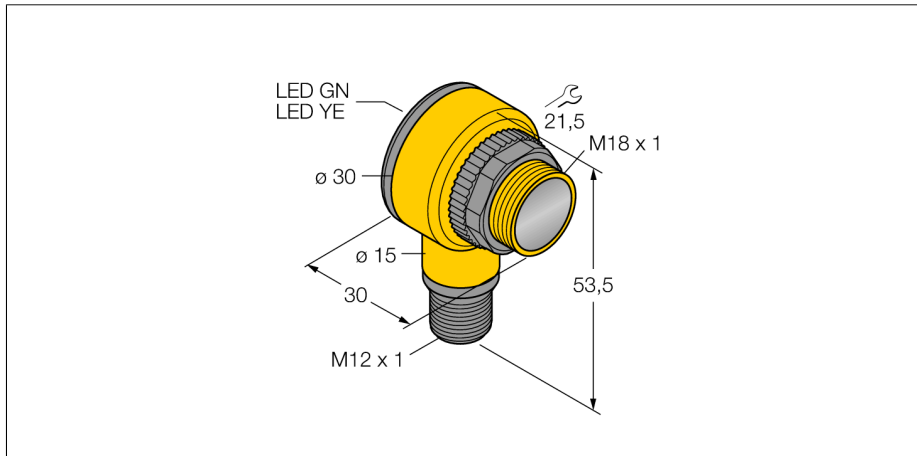
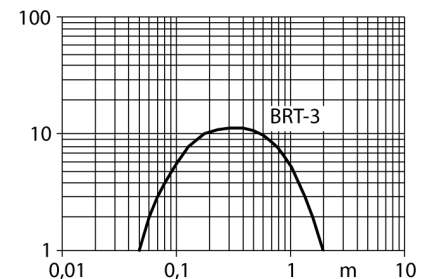


Funktionsprinzip

Bei Reflexionslichtschranken befinden sich Sender und Empfänger in demselben Gehäuse. Der Lichtstrahl des Senders wird auf einen Reflektor gerichtet und von diesem auf den Empfänger zurückgeworfen. Ein Objekt wird detektiert, wenn es diesen Lichtstrahl unterbricht. Reflexionslichtschranken zeichnen sich durch guten Kontrast und große Funktionsreserve aus. Außerdem muss nur ein Gerät installiert und verdrahtet werden.

Reichweitenkurve

Funktionsreserve in Abhängigkeit von der Reichweite



Typenbezeichnung	T18SP6LPQ
Ident-Nr.	3033417
Betriebsart	Reflexionslichtschranke mit Polarisationsfilter
Lichtart	rot
Wellenlänge	680 nm
Reichweite	50...2000mm
Umgebungstemperatur	-40...70°C
Betriebsspannung	10... 30 VDC
Leerlaufstrom I ₀	≤ 30 mA
Kurzschlusschutz	ja/ taktend
Verpolungsschutz	ja
Ausgangsfunktion	anschlussprogrammierbar, PNP
Schaltfrequenz	≤ 160 Hz
Bereitschaftsverzug	≤ 100 ms
Überstromauslösung	> 220 mA
Bauform	zylindrisch/Gewinde, T18
Abmessungen	30x 30x 54 mm
Gehäusewerkstoff	Kunststoff, PBT
Linse	Kunststoff, Acryl
Anschluss	Steckverbinder, M12 x 1
Schutzart	IP67 / IP69K
Betriebsspannungsanzeige	LED grün
Schaltzustandsanzeige	LED, gelb
Fehlermeldung	LED grün blinkend
Alarmanzeige	LED gelb blinkend