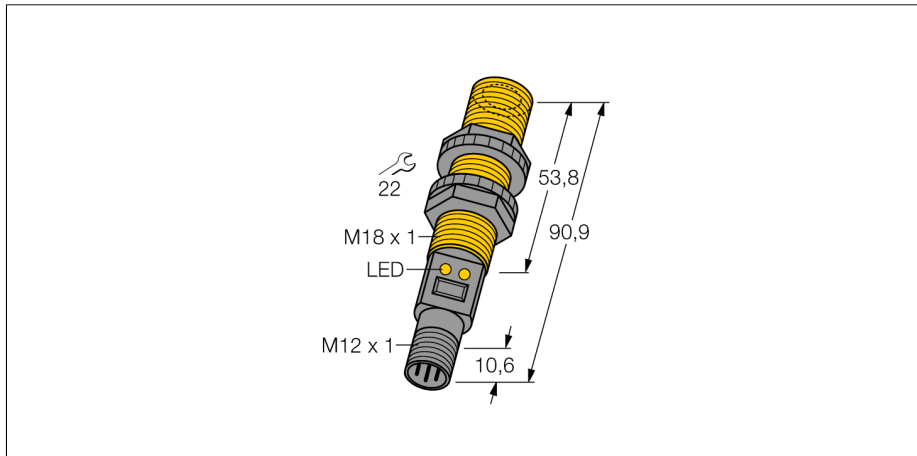


# Ultraschallsensor Reflexionstaster S18UBAQ

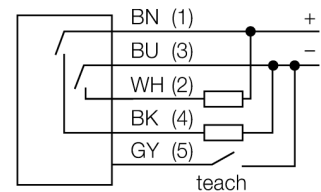
**TURCK**

Industrielle  
Automation



- Kompakte Bauform
- Anschluss über M12x1 Steckverbinder
- Temperaturkompensation
- Sehr kleine Blindzone
- Schaltbereich über Teach-In einstellbar
- Einstellbar als Reflexionsschranke

## Anschlussbild



## Funktionsprinzip

Ultraschallsensoren erfassen mit Hilfe von Schallwellen berührungslos und verschleißfrei eine Vielfalt von Objekten. Dabei spielt es keine Rolle, ob das Objekt durchsichtig oder undurchsichtig, metallisch oder nichtmetallisch, fest, flüssig oder pulverförmig ist. Auch Umgebungseinflüsse wie Sprühnebel, Staub oder Regen beeinträchtigen die Funktion kaum.

<b>Typenbezeichnung</b>	S18UBAQ
Ident-Nr.	3002712
<b>Bauform</b>	zylindrisch/Gewinde, S18U
Abmessungen	Ø18x 90.9 mm
Gehäusewerkstoff	Kunststoff, PBT
Anschluss	Steckverbinder, M12 x 1
Schutzart	IP67
Umgebungstemperatur	-20...60°C
<b>Betriebsspannungsanzeige</b>	LED
Schaltzustandsanzeige	LED
<b>Betriebsspannung</b>	10... 30 VDC
Leerlaufstrom $I_0$	≤ 100 mA
Ausgangsfunktion	Schließer, PNP/NPN
Schallfrequenz	100 Hz
Kurzschlusschutz	ja
Verpolungsschutz	vollständig
Drahtbruchsicherheit	ja
<b>Reichweite</b>	3...30cm
Ultraschall-Frequenz	300 kHz
Wiederholgenauigkeit	≥ ± 0.25 mm
Hysterese	≤ 0.7 mm