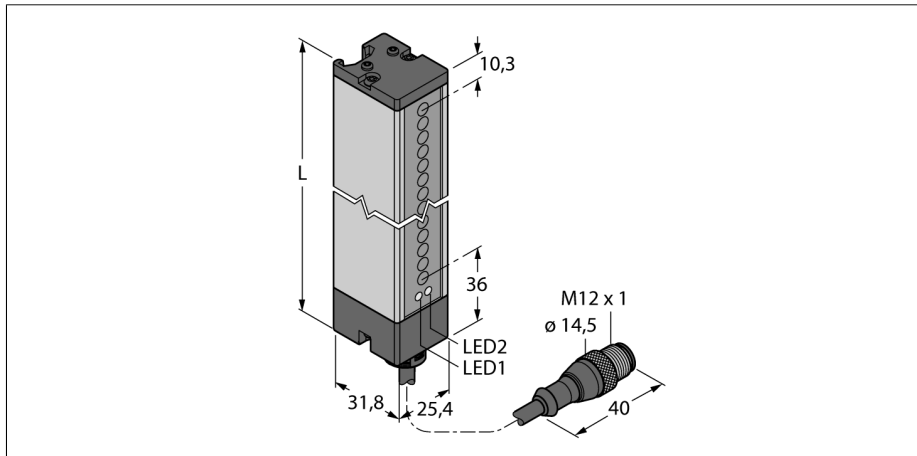


**Opto Sensor  
Schaltender Lichtvorhang  
Empfänger  
LX3RQ**

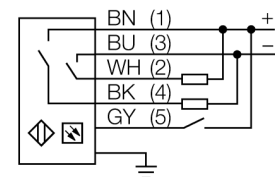
**TURCK**

Industrielle  
Automation



- Kabel mit Steckverbinder, M12 x 1, 5-polig, 0.15 m
- Schutzart IP65
- Erfassungsfeldhöhe 67 mm
- Mindestobjektgröße 9,5 mm
- Betriebsspannung: 10..30 VDC
- anschlussprogrammierbar für reduzierte Reichweite

**Anschlussbild**



**Funktionsprinzip**

Zum Überwachen größerer Flächen eignen sich Lichtvorhänge, die aus einer Sende- und einer Empfangseinheit bestehen. Erhältlich sind schaltende Lichtvorhänge bis zu einer Überwachungsfeldhöhe von 599 mm.

<b>Typenbezeichnung</b>	LX3RQ
Ident-Nr.	3002667
<b>Betriebsart</b>	Lichtvorhang
Optische Auflösung	9.5 mm
Reichweite	150...2000mm
Überwachungsfeldhöhe	67 mm
Umgebungstemperatur	-20...70°C
<b>Betriebsspannung</b>	10... 30 VDC
Restwelligkeit	< 10 % U <sub>ss</sub>
Leerlaufstrom I <sub>0</sub>	≤ 100 mA
Kurzschlusschutz	ja
Verpolungsschutz	ja
Ausgangsfunktion	Schließer, PNP/NPN
Ansprechzeit	< 0.8 ms
<b>Bauform</b>	Quader, LX
Abmessungen	31.8x 25.4x 113.4 mm
Gehäusewerkstoff	Metall, AL, grau
Linse	Kunststoff, Acryl
Anschluss	Kabel mit Steckverbinder, PVC, M12 x 1
Kabellänge	0.15 m
Kabelquerschnitt	5x 0.5mm <sup>2</sup>
Schutzart	IP65
MTTF	74 Jahre nach SN 29500 (Ed. 99) 40°C
<b>Betriebsspannungsanzeige</b>	LED grün
Schaltzustandsanzeige	LED, gelb
Fehlermeldung	LED rot blinkend

**Opto Sensor**  
**Schaltender Lichtvorhang**  
**Empfänger**  
**LX3RQ**

**Zubehör**

Typ	Ident-Nr.		Maßbild
SMBLX	3002915	Montagewinkel, verzinkter Stahl, für Bauform LX, 2 Stück im Lieferumfang enthalten	
SMBLXR	3002914	Standfuss, verzinkter Stahl, für Bauform LX	