

Betriebs- und Montageanleitung für Fehlerstrom-Schutzschalter der Baureihe DFS 4B SK / DFS 4B SK F60 / DFS 4B SK V500 / DFS 4B SK V500 F60

Elektrischer Anschluss:

Alle aktiven Leiter, Außenleiter (L1, L2, L3 und den Neutralleiter MP/N) durch den Schalter führen. **Dabei ist die Energieflussrichtung zu beachten**, d.h., die Einspeiseklemmen sind 1, 3, 5, 7, die Verbraucheranlagenseite ist 2, 4, 6, 8. Um die Funktion der eingebauten Prüfeinrichtung sicherzustellen, müssen bei zweipoligem Anschluss 4-poliger Geräte die Klemmen laut Schaltbild benutzt werden.

Alu-Leiter unmittelbar vor dem Anklebmen schaben und fetten.

Funktion u. Anwendungsbereich:

Die FI - Schutzschalter der Baureihen DFS 4B SK sind allstromsensitive FI - Schutzschalter zur Erfassung von Fehlerströmen des Typs B. Sie bestehen aus einem netzspannungsunabhängigen Teil zur Erfassung von sinusförmigen Wechsel- und pulsierenden Gleichfehlerströmen mit der Bemessungsfrequenz 50 Hz (*Bemessungsfrequenz 60 Hz bei DFS 4B ... F60*) sowie einem netzspannungsabhängigen Teil zur Erfassung von Fehlerströmen im Frequenzbereich 0 Hz bis 100 kHz.

Die Geräte sind für den Einsatz in ein – und mehrphasigen Wechselstromnetzen vorgesehen. Sie sind nicht zum Einsatz in Gleichstromnetzen bestimmt.

Um über den gesamten frühesten Frequenzbereich Schutz bei **indirektem** Berühren mit einer maximalen Berührungsspannung von 50 V sicherzustellen, muss daher, unabhängig vom Bemessungsfehlerstrom des verwendeten Schalters, der **Erdungswiderstand ≤ 25 Ohm** sein.

Prüfungen und Funktionskontrolle:

Die Prüfung der gesamten Schutzmaßnahme bei Inbetriebnahme muss gemäß den Angaben in den nationalen gültigen Errichtungsbestimmungen erfolgen. Eine Isolationsprüfung der Verbraucheranlage darf nur erfolgen wenn der DFS 4B SK ausgeschaltet ist. Eine Isolationsprüfung bei eingeschaltetem DFS 4B SK oder eine Isolationsprüfung auf der Einspeiseseite kann die Elektronik zur Allstromerfassung zerstören! Eine Funktionskontrolle des FI-Schutzschalters selbst, ist bei anliegender Netzspannung durch Drücken der Prüftaste T möglich und soll, wie bei der gewerblichen Nutzung (VBG 4), bei ortsfesten Anlagen mindestens alle 6 Monate und bei nicht ortsfesten Anlagen arbeitstäglich wiederholt werden.

Die grüne Leuchtdiode signalisiert, dass die interne Betriebsspannung für die allstromsensitive Fehlerstromerkennung (Fehlerströme des Typs AC, A und B) ausreicht. Leuchtet die Leuchtdiode nicht, so ist nur noch eine Auslösung durch Fehlerströme des Typs AC und A gewährleistet. Die interne Versorgung des DFS 4B SK erfolgt über die Klemmen N, 3, 5, 7. Mindestens 2 beliebige Leiter müssen zur Gewährleistung der allstromsensitiven Fehlererkennung eine Wechselspannung größer 50V führen.

Wichtige Hinweise zum Betrieb mit elektronischen Betriebsmitteln (wie z.B. Frequenzumrichter, Wechselrichter, usw.):

1. Elektronische Betriebsmittel und deren zugehörige EMV-Schutzmaßnahmen wie z.B. integrierte oder vorgeschaltete EMV-Filter sowie geschirmte Leitungen können hohe Ableitströme erzeugen.
2. Die maximale Anzahl, der dem DFS 4B SK nachgeschalteten elektronischen Betriebsmittel, richtet sich nach der Höhe der auftretenden Ableitströme. Zu hohe Ableitströme können dann, trotz des speziellen Auslösefrequenzganges des DFS 4B SK, zu ungewollten Auslösungen führen! (*Entsprechende Informationen bezüglich der erzeugten Ableitströme sind bei den Herstellern der elektronischen Betriebsmittel zu erfragen*)
3. Beim Betrieb mit Frequenzumrichtern können lange abgeschirmte Motorleitungen zu hohen Ableitströmen bei der Reglerfreigabe des Frequenzumrichters führen, welche zu einer ungewollten Auslösung führen. Gegebenenfalls sollte dann ein Sinusausgangfilter direkt hinter dem Frequenzumrichter (vor der abgeschirmten Motorleitung) verwendet werden.
4. Beim Ein- und Ausschalten von elektrischen Anlagen mit elektronischen Betriebsmitteln können sehr hohe Stoß-Ableitströme erzeugt werden, welche bei entsprechender Dauer zur Auslösung führen. Um die Ein- und Ausschaltvorgänge möglichst kurz zu halten, sollte die elektrische Anlage *nicht* mit dem DFS 4B SK eingeschaltet werden. Geeignet sind schnell schaltende allpolige Schütze oder Schalter mit Federkraftspeicher (Handdrehschalter sollten nicht verwendet werden).
5. Vorschriftsgemäß sollte einem handelsüblichen 3-Leiter-EMV-Filter nur das zugehörige elektronische Betriebsmittel nachgeschaltet sein. Um die Filterwirkung nicht zu beeinträchtigen, sollten keinesfalls weitere einphasige Verbraucher wie z.B. Glühlampen auf der Ausgangsseite des EMV-Filters angeschlossen werden!
6. Bei elektronischen Betriebsmitteln können in der Regel verschiedene Taktfrequenzen (Chopper) gewählt werden. Im ungünstigen Fall kann die Taktfrequenz zu einer Schwingneigung eines vorgeschalteten EMV-Filters und somit zu stark überhöhten Ableitströmen führen, welche dann eine Auslösung des DFS 4B SK bewirken. In diesem Fall ist die Taktfrequenz zu ändern!
7. Frequenzumrichter mit integriertem EMV-Filter lassen oft nur eine max. Länge der geschirmten Motorzuleitung von 5 – 10 m zu. Größere Leitungslängen führen zu stark überhöhten Ableitströmen und zur Unwirksamkeit des integrierten EMV-Filters. Es sind die Herstellerangaben des Frequenzumrichters **unbedingt** zu beachten.

Anwendungs- und Warnhinweise:

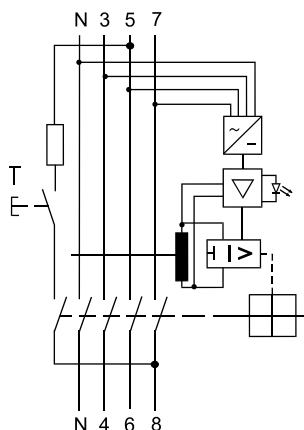
Um einen sicheren Betrieb zu gewährleisten sind folgende Hinweise und Warnvermerke zu beachten.

1. Die Installation darf nur durch eine autorisierte Fachkraft erfolgen, die mit den einschlägigen nationalen Errichtungsvorschriften vertraut ist.
2. FI-Schutzschalter dürfen ohne zusätzliche Schutzgehäuse nur in trockener staubarmer Umgebung gelagert und betrieben werden. Eine aggressive Atmosphäre ist ebenfalls zu vermeiden.
3. Der Anwender ist auf die Wiederholungsprüfungen mittels der Prüftaste T hinzuweisen.

4. Auslösungen durch stoßspannungsbedingte Ableitströme sind auch bei stoßstromfesten FI-Schutzschaltern nicht mit letzter Sicherheit auszuschließen. In Fällen, wo eine Unterbrechung der Stromversorgung zu Gefahren für Menschen und Tiere oder zu Sachschäden führen kann, sollte daher der FI-Schutz mit erhöht stoßstromfesten, selektiven FI-Schutzschaltern und vorgeschalteten Überspannungsableitern ausgeführt werden. In besonderen Fällen sollte der Schaltzustand mittels eines Hilfskontaktes am FI-Schutzschalter und einer geeigneten Signaleinrichtung überwacht werden.
5. Bei Öffnen des Gerätes erlischt der Garantieanspruch!

Technische Daten DFS 4B SK / DFS 4B SK F60 / DFS 4B SK V500 / DFS 4B SK V500 F60

Bemessungsstrom I_n	16 A	25 A	40 A	63 A	80 A	100 A	125 A
Bemessungsfehlerstrom $I_{\Delta n}$	0,03 A; 0,1 A; 0,3 A; 0,5 A						
Erfassungsbereich des Fehlerstromes	0 – 100 kHz						
Bemessungsspannung U_n DFS 4B SK (F60) DFS 4B SK V500 (F60)	230/400 V AC 290/500 V AC						
Bemessungsfrequenz DFS 4B SK DFS 4B SK F60 DFS 4B SK V500 DFS 4B SK V500 F60	50 Hz 60 Hz 50 Hz 60 HZ						
Min. Betriebsspannung zur Erfassung von Fehlerströmen Typ A/AC zur Erfassung von Fehlerströmen Typ B	0 V (netzspannungsunabhängig) 50 V AC						
Eigenverbrauch	max. 3,5 W						
Arbeitsbereich der Prüfeinrichtung DFS 4B SK (F60) DFS 4B SK V500 (F60)	185 V AC – 440 V AC 185 V AC – 500 V AC						
Polzahl	4-polig						
Verlustleistung P_v (typ.)	0,5 W	1,2 W	2,9 W	7,2 W	12 W	18 W	28 W
Kurzschlußsicherung nach VDE 0636/IEC 60269-1	100 A/gL				125 A/gL		
Auslösezeiten DFS 4B SK	$1 \times I_{\Delta n} \leq 300 \text{ ms}; 5 \times I_{\Delta n} \leq 40 \text{ ms}$						
Auslösezeiten DFS 4B SK S	$1 \times I_{\Delta n} > 130 \text{ ms} \leq 500 \text{ ms}; 5 \times I_{\Delta n} > 50 \text{ ms} \leq 150 \text{ ms}$						
Bemessungsschaltvermögen I_m	500 A		630 A		800 A		1.000 A
Bemessungsfehlerschaltvermögen $I_{\Delta m}$	500 A		630 A		800 A		1.000 A
Bemessungskurzschlußstrom I_{nc}	10 kA						
Bemessungsfehlerkurzschlußstrom $I_{\Delta c}$	10 kA						
Stoßstromfestigkeit	Ring-wave 0,5 ms / 100 kHz: 200 A, Blitzstrom 8/20 μ s: 3kA						
Schockfestigkeit	20 g / 20 ms Dauer						
Schutzart	IP 40 (nach Verteilereinbau)						
Einbaulage	beliebig						
Einspeiseseite	Klemmen 1, 3, 5, 7						
Umgebungstemperatur	-25°C bis +40°C						
Klimabeständigkeit	Gemäß IEC 68-2-30: Feuchte Wärme, zyklisch (25°C/55°C; 93%/97%rF, 28 Zyklen)						
Anschlussklemmen Rundleiter massiv Mehrdrähtig Feindrähtig	1x 1,5 – 50 mm ² (1-Leiter-Anschluß); 2x 1,5 – 16 mm ² (2-Leiter-Anschluß) 1x 1,5 – 50 mm ² (1-Leiter-Anschluß); 2x 1,5 – 16 mm ² (2-Leiter-Anschluß) 1x 1,5 – 50 mm ² (1-Leiter-Anschluß); 2x 1,5 – 16 mm ² (2-Leiter-Anschluß)						
Anschlußmindestquerschnitt						50 mm ²	
Anzugsdrehmoment der Anschlußschrauben	3 Nm						
Lebensdauer, mechanisch	> 5.000 Schaltspiele						
Lebensdauer, elektrisch	> 2.000 Schaltspiele						
Bauvorschriften	DIN VDE 0664 T10, DIN VDE 0664 T100						
Elektromagnetische Verträglichkeit	IEC 61 453 (Störfestigkeit – Industriebereich)						
Gewicht	Ca. 500 g						



Operating and Mounting Instructions for Model Range DFS 4B SK / DFS 4B SK F60 / DFS 4B SK V500 / DFS 4B SK V500 F60 Residual Current Circuit-Breakers

Electrical connections:

Direct all live wires, power supply leads (L1, L2, L3 and neutral MP/N) through the circuit-breaker. *Make sure that the current flow direction is correct*, i.e. the input terminals are 1, 3, 5 and 7, terminals for the equipment to be protected are 2, 4, 6 and 8. In the case of 2-pole connection of 4-pole devices, in order to ensure that the integrated test facility is functioning the terminals must be connected as shown in the diagram.

Aluminium conductors should be scraped clean and greased immediately prior to connecting.

Function and application:

The devices of the DFS 4B SK and DFS 4B SK S model ranges are AC-DC sensitive residual current circuit-breakers (RCCBs) for detecting Type B residual currents. They consist of a mains voltage-independent part for detecting sinusoidal AC and pulsating DC residual currents with a rated frequency of 50 Hz (*rated frequency of 60 Hz with DFS 4B ... F60*), as well as a mains voltage-dependent part for detecting residual currents within a frequency range of 0 Hz to 100 kHz.

These devices are designed for use in single- and multi-phase mains systems. They are not intended for use in DC networks. Therefore, in order to ensure protection over all of the detected frequency range in the event of *indirect contact* with a maximum contact voltage of 50 V, an **earth resistance of ≤ 25 Ohm** is required, irrespective of the residual current rating of the circuit-breaker employed.

Tests and function checks:

When the system is put into service testing of the complete protective measure has to be carried out in accordance with the relevant national design regulations. Insulation tests of the load equipment may be carried out only when the DFS 4B SK is switched off. An insulation test while the DFS 4B SK is switched on, or an insulation test of the input side, can result in the destruction of the electronics for AC-DC detection! A function test of the RCCB itself can be carried out by pressing test button T when mains voltage is applied and - as with RCCBs in industrial use - should be carried out at least every 6 months in the case of fixed installations, and on mobile equipment every working day.

The green LED signals that the internal operating voltage is sufficient for AC-DC sensitive residual current detection (Types AC, A and B residual currents). If the LED is extinguished then tripping is ensured only if Type A residual currents occur. The internal power supply of the DFS 4B SK is via terminals N, 3, 5 and 7. At least any 2 of the conductors must have an AC voltage of more than 50V applied in order to ensure AC-DC sensitive residual current detection.

Important notes regarding the operation of electronic equipment (e.g. frequency converters, inverters etc.):

1. Electronic equipment and its associated EMC protective provisions, such as e.g. integrated or in series-connected EMC filters, as well as shielded cables, can give rise to high leakage currents.
2. The maximum number of electronic equipment connected downstream of the DFS 4B SK depends upon the strength of the occurring leakage current. Excessively high leakage currents may, despite the special tripping frequency response of the DFS 4B SK, result in unwanted tripping! (*For further information regarding the leakage currents thus arising contact the manufacturers of the electronic equipment*).
3. When operating with frequency converters, long shielded motor cables can cause high leakage currents when the regulator of the frequency converter is enabled; this will result in unwanted tripping. If necessary, a sine output filter should be provided directly downstream of the frequency converter (before the shielded motor cable).
4. When electric installations are switched on or off, very high surge leakage currents can arise which, if present for sufficient time, will result in tripping. In order to keep the processes of switching on and off as short as possible, the electric installation should *not* be switched with the DFS 4B SK. Devices suitable for this purpose are fast-acting all-pole contactors or switches with spring-load registers (manually operated rotary switches should not be used).
5. In accordance with regulations a conventional 3-lead EMC filter should only have the associated electronic equipment connected downstream of it. In order not to impair the effect of the filter, under no circumstances should any further single-phase loads, such as e.g. incandescent lamps, be connected at the output side of the EMC filter!
6. There is normally a choice of different switching frequencies (choppers) with electronic equipment. In the most adverse cases this switching frequency can lead to the spurious oscillation of the series-connected EMC filter and thereby to excessively high leakage currents which in turn cause the DFS 4B SK to be tripped. In such cases the switching frequency should be changed!
7. Frequency converters with integrated EMC filters frequently permit a max. length of only 5 – 10 m for the shielded motor cable. Longer cable lengths would not only result in excessively high leakage currents but also render the EMC filter ineffective. It is **essential** to observe the manufacturer's specifications of the frequency converter.

Application and warning notes:

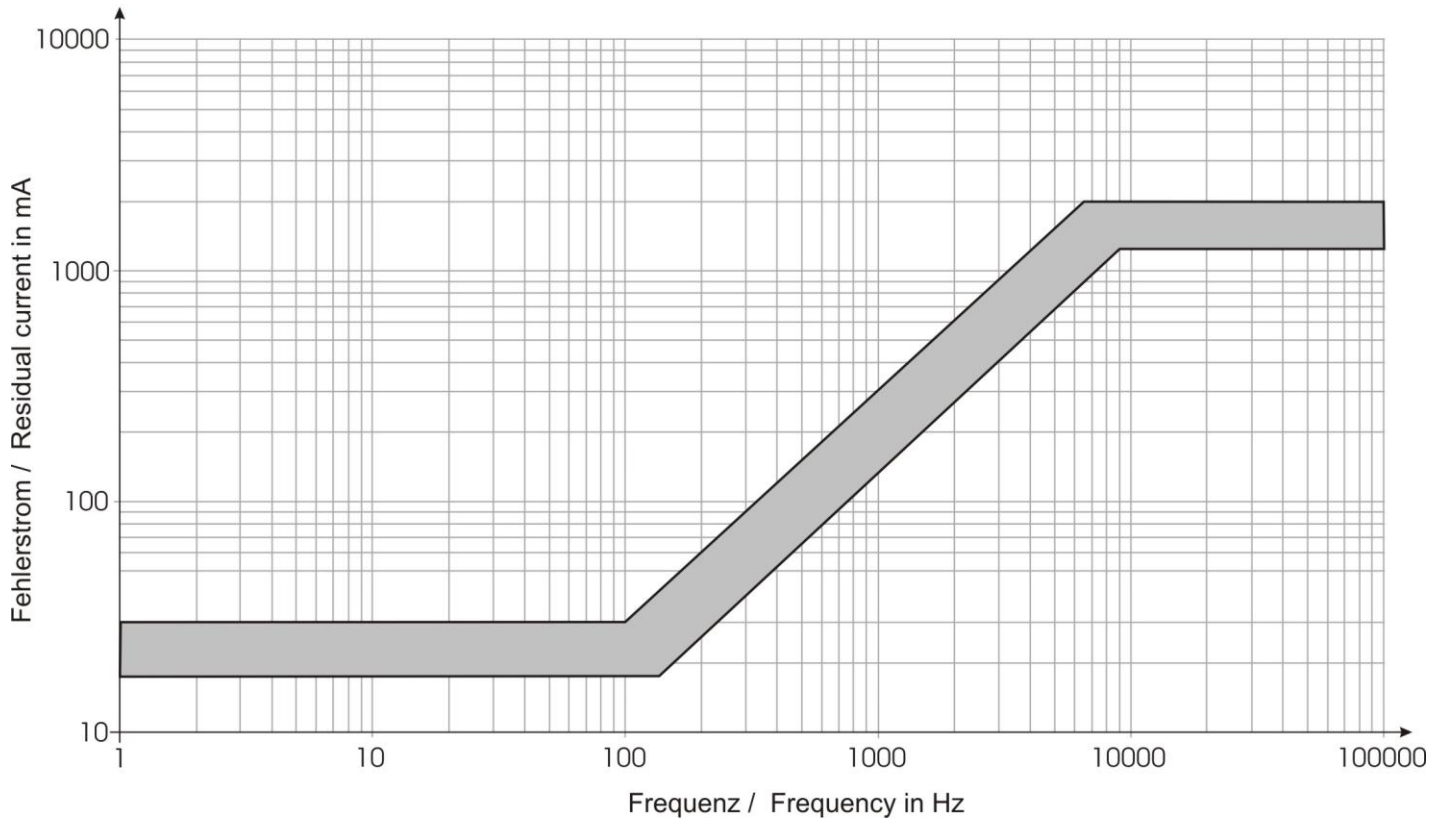
To ensure safe operation the following notes and warnings should be observed.

1. Installation may only be carried out by an authorized, trained technician who is familiar with the applicable national safety regulations.
2. RCCBs without special safety cover may only be stored and operated in a dry, dust-free environment. Corrosive atmospheres are also to be avoided.
3. The operator should be made aware of the necessary routine testing using test button T.
4. Tripping due to surge voltage-triggered leakage currents cannot be completely ruled out, even with surge current resistant RCCBs. In cases where disconnection of the power supply could endanger persons or livestock, or cause damage to property, the residual current protection should therefore be provided by means of selective RCCBs with higher surge current resistance and in series-connected overvoltage suppressors. In special cases the switch status should be monitored using an auxiliary contact at the RCCB and an appropriate warning facility.
5. Opening the device renders the guarantee null and void!

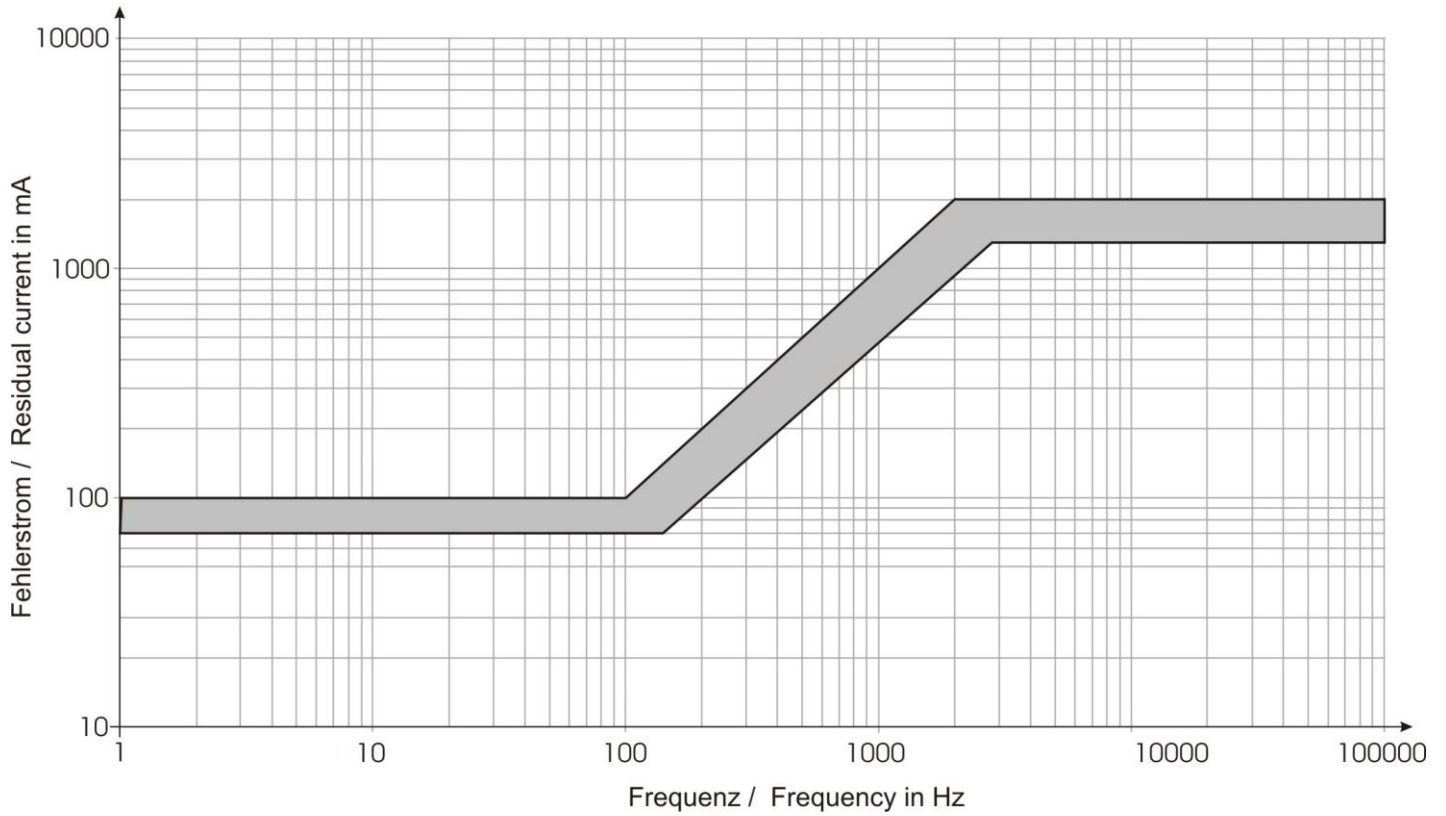
Technical Data – DFS 4B SK

Rated current I_n	16 A	25 A	40 A	63 A	80 A	100 A	125 A
Rated residual current $I_{\Delta n}$	0,03 A; 0,1 A; 0,3 A; 0,5 A						
Tripping range, residual current	0 – 100 kHz						
Rated voltage U_n DFS 4B SK (F60) DFS 4B SK V500 (F60)	230/400 V AC 290/500 V AC						
Rated frequency DFS 4B SK DFS 4B SK F60 DFS 4B SK V500 DFS 4B SK V500 F60	50 Hz 60 Hz 50 Hz 60 Hz						
Min. operating voltage for detecting Type A/AC residual currents for detecting Type B residual currents	0 V (mains voltage-independent) 50 V AC						
Own consumption	max. 3,5 W						
Working range of test circuit DFS 4B SK DFS 4B SK V500 DFS 4B SK V500 F60	185 V AC – 440 V AC 185 V AC – 500 V AC 185 V AC – 500 V AC						
Number of poles	4-pole						
Dissipated power P_v (typ.)	0,5 W	1,2 W	2,9 W	7,2 W	12 W	18 W	28 W
Short-circuit fuse to VDE 0636/IEC 60269-1	100 A/gL			125 A/gL			
Tripping times DFS 4B SK	$1 \times I_{\Delta n} \leq 300 \text{ ms}$; $5 \times I_{\Delta n} \leq 40 \text{ ms}$						
Tripping times DFS 4B SK S	$1 \times I_{\Delta n} > 130 \text{ ms} \leq 500 \text{ ms}$; $5 \times I_{\Delta n} > 50 \text{ ms} \leq 150 \text{ ms}$						
Rated breaking capacity I_m	500 A		630 A	800 A	1.000 A	1.250 A	
Rated fault breaking capacity $I_{\Delta m}$	500 A		630 A	800 A	1.000 A	1.250 A	
Rated short circuit current I_{nc}	10 kA						
Rated short circuit fault current $I_{\Delta c}$	10 kA						
Surge current resistance	ring wave 0.5 ms / 100 kHz: 200 A; impulse 8/20 μ s: 3kA						
Impact resistance	20 g / 20 ms duration						
Enclosure protection type	IP 40 (after installation in distribution board)						
Positioning	optional						
Input side	terminals 1, 3, 5, 7						
Ambient temperature	-25°C to +40°C						
Resistance to climatic changes	conforming to IEC 68-2-30: damp/heat cyclic (25°C/55°C; 93%/97% rel.hum., 28 cycles)						
Terminals Round wire, solid Multi-core Fine-stranded	1x1.5 – 50 mm ² (1-wire connect.); 2x1.5-16 mm ² (2-wire connect.) 1x1.5 – 50 mm ² (1-wire connect.); 2x1.5-16 mm ² (2-wire connect.) 1x1.5 – 50 mm ² (1-wire connect.); 2x1.5-16 mm ² (2-wire connect.)						
Min. contact cross-section						50 mm ²	
Tightening torque of fastening screws	3 Nm						
Service life, mechanical	> 5,000 switching cycles						
Service life, electrical	> 2,000 switching cycles						
Design requirements	DIN VDE 0664 Pt.10, DIN VDE 0664 Pt.100						
Electromagnetic compatibility	IEC 61 453 (interference resistance – industrial environment)						
Weight	approx. 500 g						

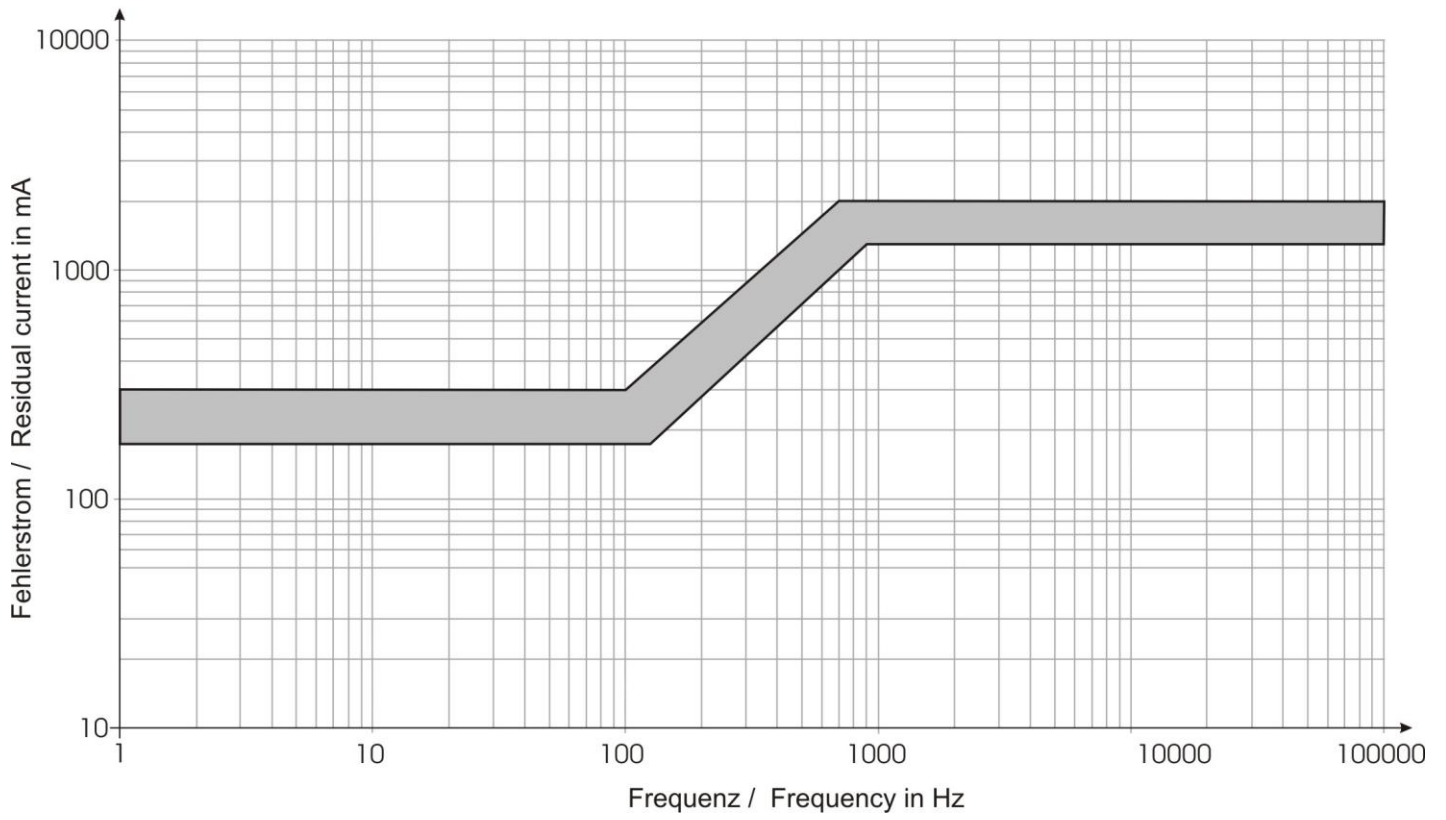
DFS 4 B SK / 30 mA
Auslösestromfrequenzgang / Tripping current frequency response



DFS 4 B SK / 100 mA
Auslösestromfrequenzgang / Tripping current frequency response



DFS 4 B SK / 300 mA
Auslösestromfrequenzgang / Tripping current frequency response



DFS 4 B SK / 500 mA
Auslösestromfrequenzgang / Tripping current frequency response

