

SUBCON-PLUS F3

Artikelnummer: 2761871

Abbildung zeigt die Variante SUBCON-PLUS M 2

<http://eshop.phoenixcontact.de/phoenix/treeViewClick.do?UID=2761871>

D-SUB-Stecker, 9-polige Buchse, zwei Kabelzuführungen unter 35°,
Bussystem: CANopen, FIP, Pinbelegung: 2, 3, 6, 7, 8, 9 auf je zwei
Schraubanschlussklemmen

Kaufmännische Daten

GTIN (EAN)	4017918156299
VPE	1 Stk.
Zolltarif	85366990
Produktschlüssel	09631

Produkthinweise

WEEE/RoHS konform seit:
25.02.2007

<http://download.phoenixcontact.de>
Bitte beachten Sie, dass die
hier angegebenen Daten dem
Online-Katalog entnommen sind.
Die vollständigen Informationen
und Daten entnehmen Sie bitte
der Anwenderdokumentation.
Es gelten die Allgemeinen
Nutzungsbedingungen für Internet-
Downloads.

Technische Daten

Allgemeine Daten

Nennspannung U_N	60 V AC/DC
Nennstrom I_N	1 A
Bussystem	CANopen, FIP

Steckzyklen	> 200
Kabeldurchmesser max.	10 mm
Kabeldurchmesser min.	6 mm
SUBCON-Befestigungsschrauben	4-40 UNC
Anzugsdrehmoment	0,4 Nm
Umgebungstemperatur (Betrieb)	-20 °C ... 70 °C
Material Gehäuse	ABS, metallisiert
Pinbelegung	2,3,6,7,8,9 auf je zwei Klemmen

Anschlussdaten

Anschluss	D-SUB-Steckanschluss
Polzahl	9
Anschlussart	D-SUB-Buchse
Anzugsdrehmoment	0,4 Nm
Anschluss	Printanschluss
Anschlussart	Schraubanschluss
Leiterquerschnitt starr min	0,14 mm ²
Leiterquerschnitt starr max	1,5 mm ²
Leiterquerschnitt flexibel min	0,14 mm ²
Leiterquerschnitt flexibel max	1 mm ²
Leiterquerschnitt AWG/kcmil min	26
Leiterquerschnitt AWG/kcmil max	16
Abisolierlänge	5 mm
Anzugsdrehmoment	0,4 Nm

Approbationen



Approbationen

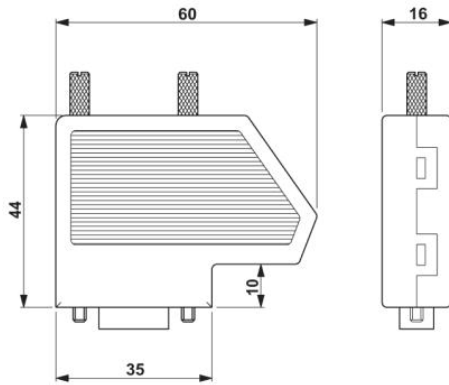
CUL, GOST, UL

Zubehör

Artikel	Bezeichnung	Beschreibung
Montage		
2799694	SUBCON-SHORT-SCREW	Optionale Befestigungsschraube, ohne Rändel für beengte Einbauverhältnisse, Schlitz, Länge: 40 mm, UNC 4-40 Gewinde

Zeichnungen

Maßzeichnung



Adresse

PHOENIX CONTACT GmbH & Co. KG
Flachmarktstr. 8
32825 Blomberg, Germany
Tel +49 5235 3 00
Fax +49 5235 3 1200
<http://www.phoenixcontact.com>



© 2010 Phoenix Contact
Technische Änderungen vorbehalten